

НАСТЕННЫЙ КОНВЕКТОР TECHNO WALL GLASS

Настенный дизайн-конвектор **Techno Wall Glass** с естественной конвекцией серии KDGZ оснащен стеклянной лицевой панелью, на которую наносится фотопечать. Рисунок фотопечати на выбор заказчика позволит превратить дизайн-конвектор в стильный элемент интерьера или сделать его совершенно незаметным. Фотопечать не подвержена деформации и выгоранию при эксплуатации.

Конвекторы **Techno Wall Glass** подключаются как к централизованной, так и к автономной водяной системе отопления. Поставляются полностью готовыми к монтажу.

ПАРАМЕТРЫ ЭКСПЛУАТАЦИИ

Конвекторы **Techno Wall Glass** могут быть установлены как в однотрубную, так и в двухтрубную систему отопления, адаптированы для эксплуатации в российских системах центрального отопления.

- + Рабочее давление теплоносителя - не более 16 бар.
- + Давление гидравлического испытания - 30 бар.
- + Максимальная рабочая температура теплоносителя - 130°C.
- + Тип теплоносителя - вода или гликоль.

КОНСТРУКТИВНЫЕ ОСОБЕННОСТИ:

- + Корпус конвектора выполнен из высококачественной листовой оцинкованной стали с износостойким порошковым покрытием.
- + Лицевая панель - закаленное стекло с фотопечатью.
- + Теплообменник изготовлен из цельной медной трубы и алюминиевых ламелей, что гарантирует высокую стойкость к коррозии и долговечность эксплуатации.
- + Теплообменник оборудован воздухопускным клапаном.
- + Узел подключения с внутренней резьбой G1/2".

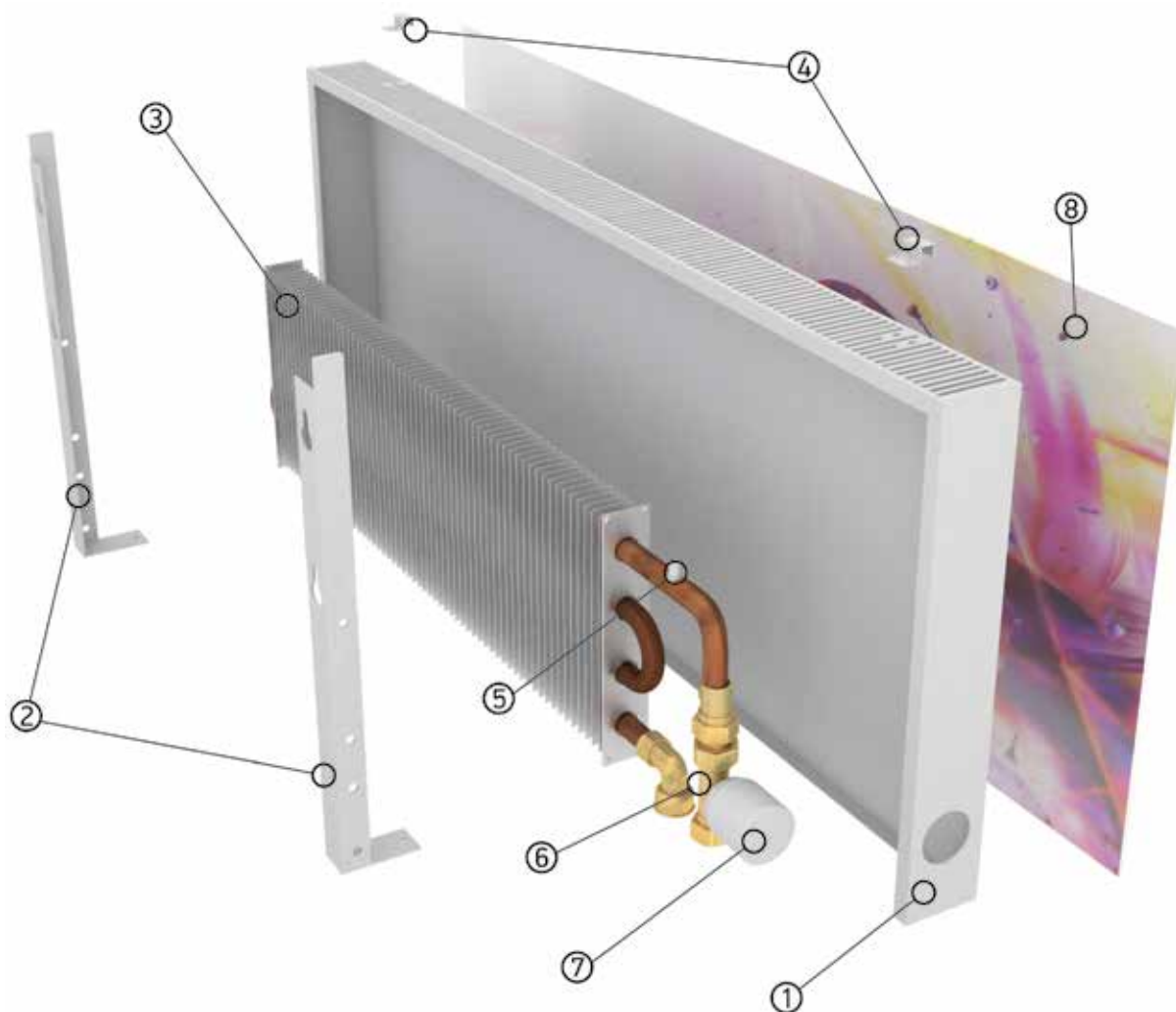
БАЗОВЫЙ КОМПЛЕКТ:

- + Корпус из оцинкованной стали с износостойким порошковым покрытием.
- + Лицевая панель из закаленного стекла с фотопечатью.
- + Теплообменник с внутренним резьбовым соединением G1/2".
- + Комплект монтажных кронштейнов.
- + Паспорт, инструкция по монтажу и эксплуатации.



ЛЮБОЕ ВАШЕ ИЗОБРАЖЕНИЕ НА КОНВЕКТОРЕ!

КОНСТРУКЦИЯ КОНВЕКТОРА

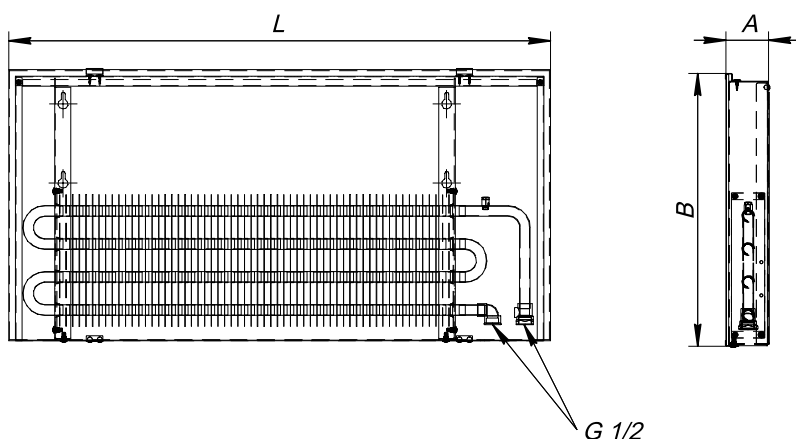


1. Корпус конвектора.
2. Кронштейн.
3. Теплообменник.
4. Держатель.
5. Воздухоспускной клапан.
6. Клапан термостатический (опция).
7. Термостатическая головка (опция).
8. Стекло.

ТЕПЛОПРОИЗВОДИТЕЛЬНОСТЬ

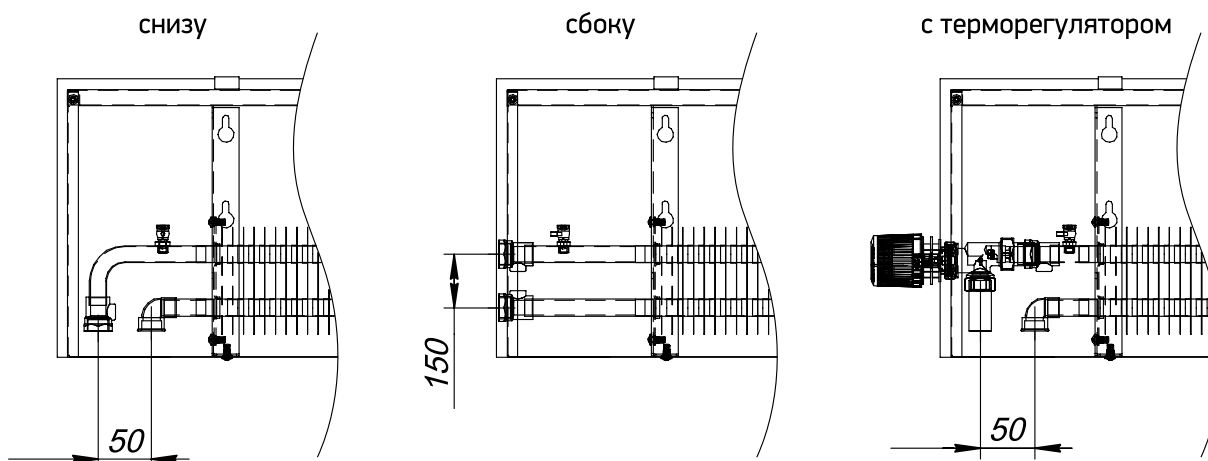
Дизайн-конвектор настенный (стекло) (ширина-высота-длина, мм)	Размер изображения (высота-длина), мм	Мощность, Вт 95/85°C, ΔT=70	Размер теплообменника, мм
KDGZ 60-400-1000	410-1020	813	50*200
KDGZ 60-400-1200	410-1220	976	50*200
KDGZ 60-400-1500	410-1520	1221	50*200
KDGZ 60-400-2000	410-2020	1629	50*200
KDGZ 110-400-1000	410-1020	1817	100*200
KDGZ 110-400-1200	410-1220	1996	100*200
KDGZ 110-400-1500	410-1520	2533	100*200
KDGZ 110-400-2000	410-2020	3421	100*200

РАЗМЕРЫ НАСТЕННЫХ КОНВЕКТОРОВ



Размеры настенных конвекторов KDГZ-A-B-L.00.000		
A ширина, мм	B высота, мм	L длина, мм
60	400	1000
		1200
110		1500
		2000

ВИДЫ ПОДКЛЮЧЕНИЙ

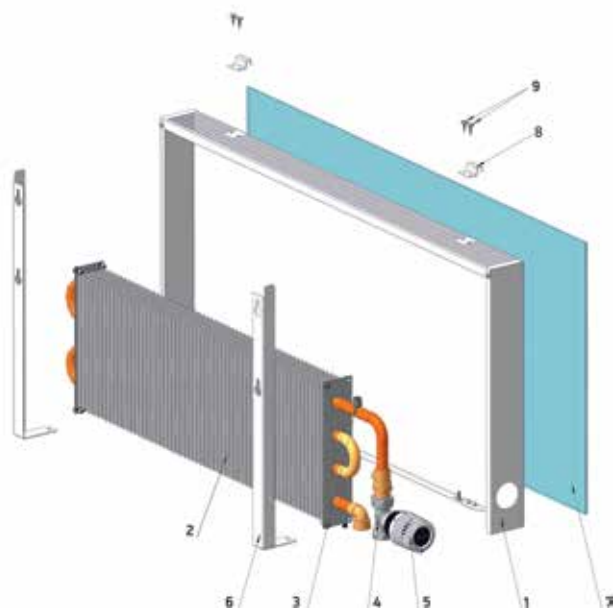


МОНТАЖ КОНВЕКТОРОВ

ОБЩИЕ РЕКОМЕНДАЦИИ ПО МОНТАЖУ

Монтаж конвекторов производится согласно требованиям СП 73.13330.2012 «Внутренние санитарно-технические системы» монтажной организацией, имеющей лицензию и соответствующие разрешения для проведения подобных работ. Неквалифицированный монтаж, а также несоблюдение требований настоящего руководства может привести к повреждению конвектора, нанесению материального ущерба и представлять опасность для жизни.

В отопительной системе должен применяться теплоноситель отвечающий требованиям СП 124.13330.2012 «Тепловые сети» и «Правилам технической эксплуатации электрических станций и сетей РФ» с параметрами, указанными в руководстве по монтажу. Допускается эксплуатация конвектора с антифризами, этилен или пропилен гликолями и другими незамерзающими теплоносителями. Не допускается механическое воздействие на элементы конвектора, в частности на патрубки теплообменника при подключении подающего и обратного трубопроводов.

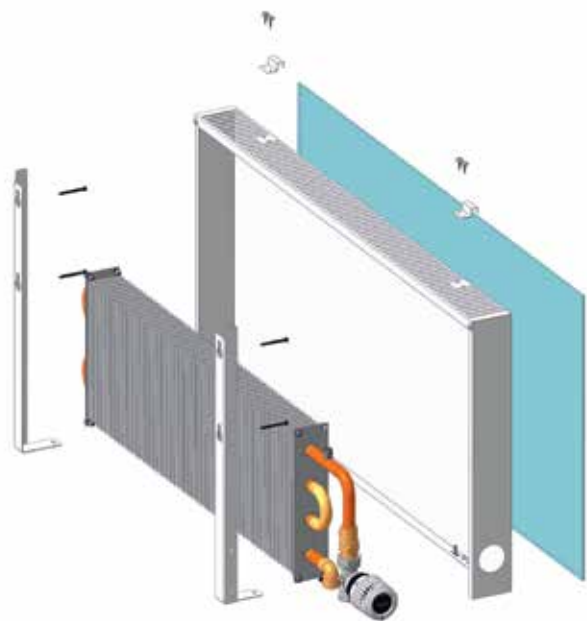


1. Корпус конвектора.
2. Теплообменник.
3. Воздухоспускной клапан.
4. Клапан термостатический (опция).
5. Термостатическая головка (опция).
6. Кронштейн.
7. Стекло.
8. Держатель.
9. Саморез.



ПРИ ПОДКЛЮЧЕНИИ ТРУБОПРОВОДОВ СОБЛЮДАЙТЕ НАПРАВЛЕНИЕ ДВИЖЕНИЯ ТЕПЛОНОСИТЕЛЯ!

МОНТАЖ КОНВЕКТОРА



- + При подключении конвектора к отопительной системе соблюдайте осторожность во избежание деформации медных труб.
- + Разместите конвектор, расположив его по центру окна, учитывая, что оси подающего и обратного трубопроводов должны быть соосны с фитингами подключения теплоносителя к конвектору.
- + Отметьте карандашом расположение конвектора на стене.
- + Закрепите кронштейны шурупами (саморезами) к стене.
- + На кронштейны установите теплообменник, закрепив его винтами, присоедините подающий трубопровод к термостатическому клапану, а обратный трубопровод к свободному муфтовому концу.
- + Установите корпус конвектора со стеклом, закрепив его винтами к кронштейну снизу.
- + Установите термостатическую головку.
- + После монтажа отопления и заполнения системы теплоносителем воздух при необходимости можно удалить через воздухоотводчик теплообменника.