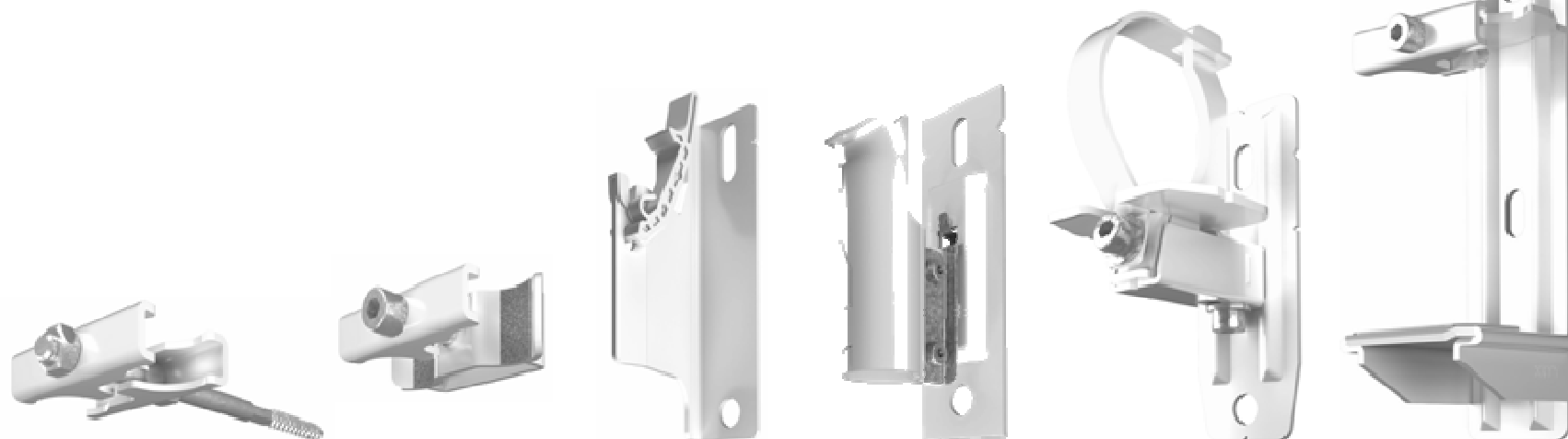


Надёжность made by **arbonia**  
Универсальность  
Качество



### → Перспективные крепёжные кронштейны – разнообразные преимущества на одной странице!

- ✓ Собственная разработка
- ✓ Выполнение требований действующих норм и правил, таких как VDI 6036
- ✓ Простой, быстрый монтаж, в том числе благодаря установочным пазам на кронштейнах
- ✓ Высокая несущая способность и устойчивость, в том числе благодаря расстоянию 100 мм между отверстиями крепления к стене
- ✓ Высокая надёжность
- ✓ Защита от снятия и смещения радиатора входит в комплект поставки
- ✓ Кронштейны поставляются в цвете радиатора
- ✓ Большое разнообразие сочетаний кронштейнов
- ✓ Болты и дюбели входят в комплект поставки
- ✓ Привлекательный внешний вид

→ Качество марки made by **arbonia**

## → Кронштейн быстрого монтажа

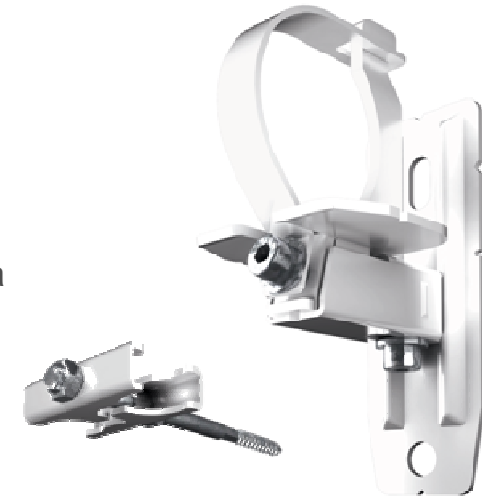
### • Преимущества

- 3 типа одной модели для радиаторов любой высоты
- Для 2 - 6 трубчатых радиаторов любой толщины
- Новый улучшенный внешний вид в нижней части консоли
- Эргономичен при монтаже
- Защита от снятия и смещения радиатора



## → Настенный кронштейн для трубчатого радиатора

- Регулируемое по глубине
- 3 исполнения для 2, 3/4- и 5/6-трубчатого радиатора
- Высокая несущая способность
- Конструкционно обусловленная защита от снятия и смещения радиатора
- Держатель входит в комплект
- Эргономичен при монтаже



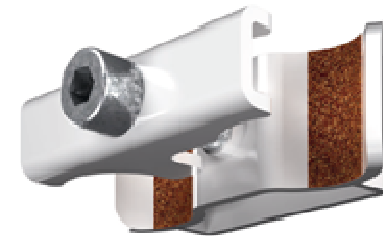
## → Зажимной кронштейн

- Уникальный внешний вид
- Для 2 - 6 трубчатых радиаторов
- Подходят для трубчатых радиаторов Sano и Standard
- Простой монтаж - „Повесить и защёлкнуть“
- Труднодоступная для посторонних лиц защита от снятия радиатора



## → Фиксирующий зажим

- Для 2 - 6 трубчатых радиаторов
- подходит для настенного кронштейна (короткий)
- С фрикционной накладкой внутри → препятствует проскальзыванию
- Надёжный зажим с геометрическим замыканием



## → Настенный кронштейн, короткий

- Применяется для трубчатых радиаторов в сочетании с фиксирующим зажимом
- Значительно более высокая несущая способность
- включает защиту от снятия радиатора



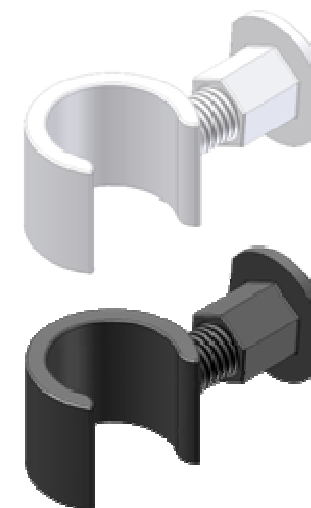
## → Держатель

- 2 исполнения для радиаторов Sano и трубчатых радиаторов
- Две длины шурупа-шпильки 130 и 160 мм
- Базируется на технике кронштейна быстрого монтажа
- Стальной поворотный держатель
- Воспринимает подъёмные и сдвигающие усилия
- Обширное применение с другими креплениями трубчатых радиаторов

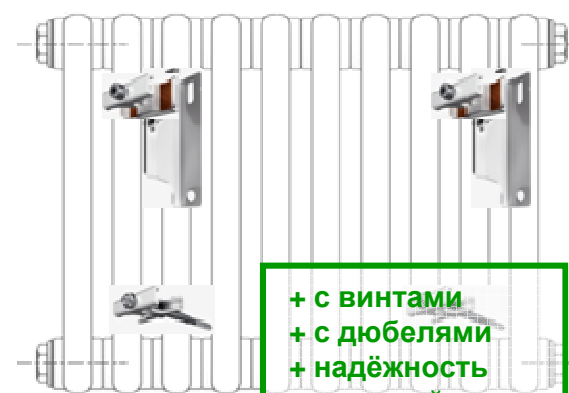
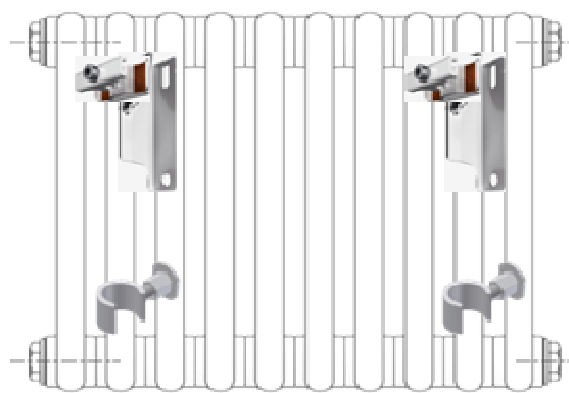
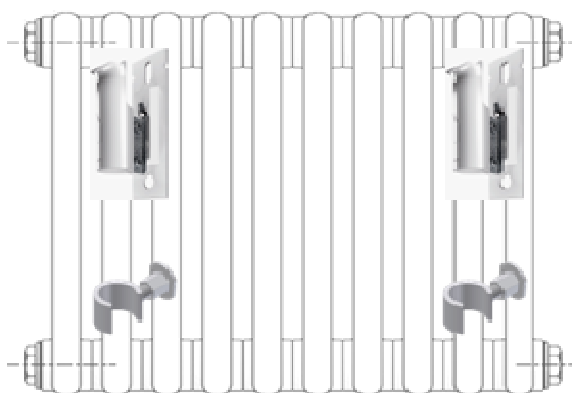
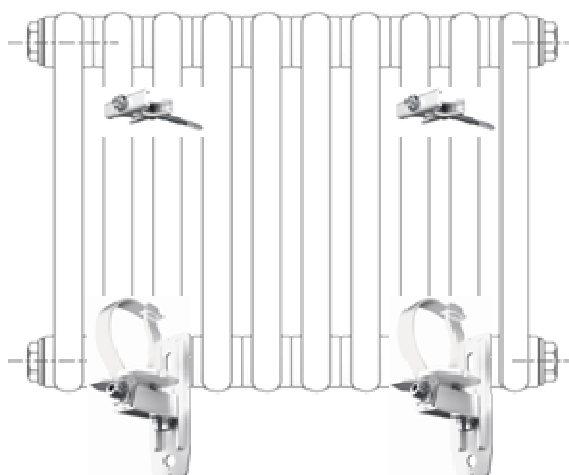
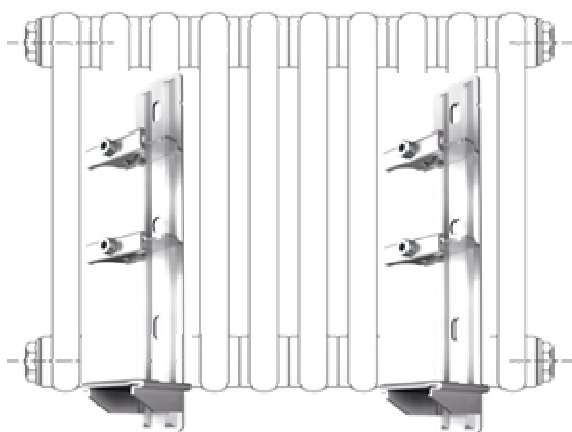


## → Распорный держатель в сборе

- Простой монтаж
- Обрезаемая резьба
- Две гайки для различных расстояний от стены входят в комплект поставки
- Гармоничное сочетание формы крепления с радиатором



## → Варианты сочетаний – перспективные кронштейны



- + с винтами
- + с дюбелями
- + надёжность
- + внешний вид