



**Ewa**<sup>®</sup>

КОНВЕКТОРЫ  
ОТОПЛЕНИЯ

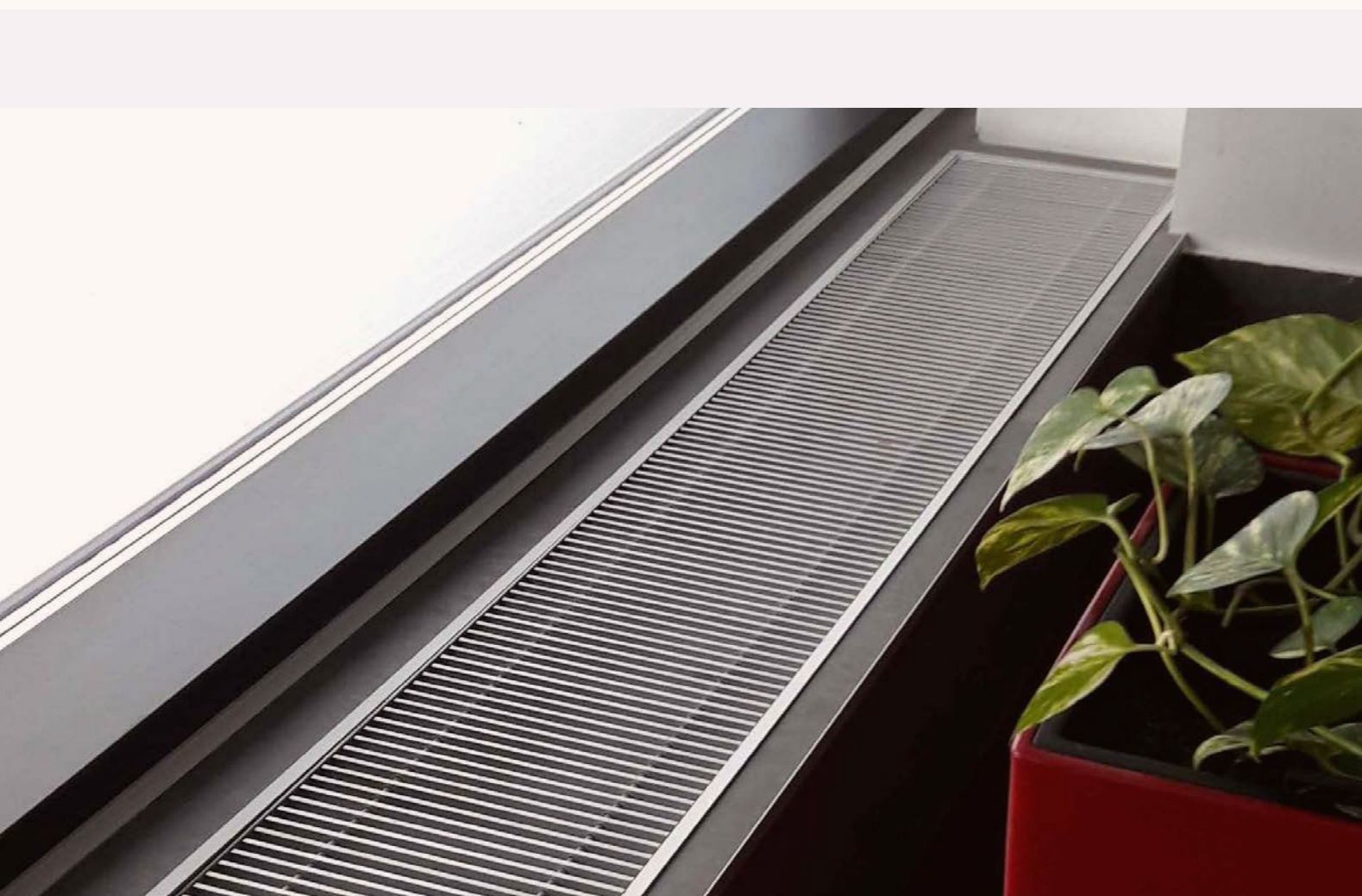
КАТАЛОГ 2018

## ГАРАНТИИ

Производитель предоставляет следующую гарантию:

- 10 лет на пластинчатый медно-алюминиевый теплообменник;
- 10 лет на сквозную коррозию корпуса конвектора;
- 1 год на вентиляторы и остальные применяемые части конвектора.

Гарантия не распространяется на обычный износ в ходе использования и на дефекты, обусловленные неправильным обращением. Производитель конвекторов EVA оставляет за собой право на изменение конструкции и цены без предварительного предупреждения.



КОНВЕКТОРЫ ОТОПЛЕНИЯ

Артикул встраиваемых в пол конвекторов

4

Артикул настенных/напольных конвекторов

5

Модельный ряд встраиваемых в пол конвекторов Eva с естественной конвекцией

6-7

Модельный ряд встраиваемых в пол конвекторов Eva с принудительной конвекцией

8-9

Встраиваемые в пол конвекторы Eva с естественной конвекцией

10- 61

Размеры конвектора с отводом для слива конденсата (КО)

22

Расположение патрубков в моделях с приточной вентиляцией (КА)

43

Встраиваемые в пол конвекторы Eva с принудительной конвекцией

62-97

Парапетный конвектор Eva

98-101

Напольные и настенные конвекторы Eva с естественной конвекцией

102-105

Напольные и настенные конвекторы Eva с принудительной конвекцией

106-109

Регулирование тепловой мощности конвекторов Eva

110-123

Декоративная решётка Eva

124-127

Специальное исполнение встраиваемых в пол конвекторов Eva

128-129



## Артикул прибора

для встраиваемых в пол конвекторов

**KBСАО.160.258.1000.RR.О**

### Наименование модели

- К- конвектор с естественной конвекцией (без вентилятора)\*
- В- конвектор с принудительной конвекцией (с вентилятором)
- Х- конвектор с расположением теплообменника под углом
- С- конвектор с расположением теплообменника по центру (естественная конвекция)
- А- исполнение с возможностью подключения к приточной вентиляции
- О- исполнение с отводом для слива конденсата (для помещений с повышенной влажностью)\*\*
- Р- парапетный конвектор (принудительная конвекция)

### Высота [мм]

- для К: 80, 90, 100, 125, 160, 200, 250
- для KB: 65, 75, 80, 90, 100, 110, 125, 160

### Ширина [мм]

- для К: 165, 203, 243, 258, 303, 403
- для KB: 165, 242, 258, 303, 403

### Длина [мм]

900...3000

### Исполнение решётки

- RR- рулонная решётка
- RP- продольная решётка

### Исполнение конвектора

- О- исполнение по схеме заказа
- Р- исполнение с подключением справа
- Л- исполнение с подключением слева
- С- проходной (сквозной)

\*- по умолчанию теплообменник расположен сбоку;

\*\* - при заказе конвектора с отводом для слива конденсата (КО), высота корпуса увеличивается на 5 мм.

## Артикул прибора

для настенных/напольных конвекторов

**КНВ-Н.350.155.900.РР**

### Наименование модели

- КН- настенный/напольный конвектор с естественной конвекцией
- КНВ- настенный/напольный конвектор с принудительной конвекцией
- Н- монтаж на ножках (напольное исполнение)
- К- монтаж на кронштейнах (настенное исполнение)

### Высота [мм]

- для КН-К (на кронштейнах): 95, 170, 260, 340
- для КН-Н (на ножках): 195, 270, 360, 440
- для КНВ-К (на кронштейнах): 250
- для КНВ-Н (на ножках): 350

### Ширина [мм]

155

### Длина [мм]

- для КН: 800, 900, 1200, 1400, 1700, 1900, 2200
- для КНВ: 900, 1000, 1250, 1500, 1750, 2000

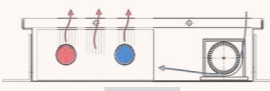
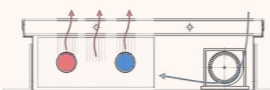
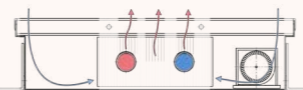
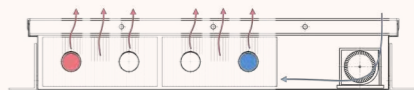
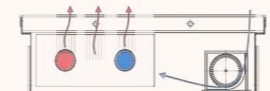

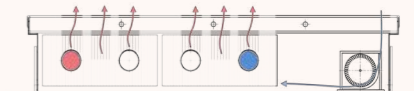


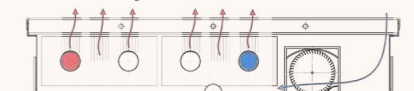

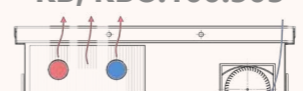



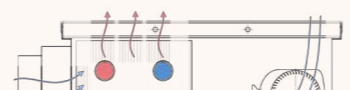
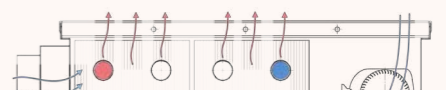

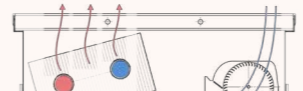
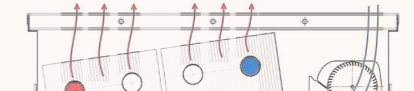
### Исполнение решётки

- RP- продольная решётка
- R- перфорированная решётка

Ширина [мм]	165	203	243	258	258	303	403	
80		К, КО.80.203 стр. 13		К, КО.80.258 стр. 14	КС, КСО.80.258 стр. 25	К, КО.80.303 стр. 15	КС, КСО.80.303 стр. 26	КС, КСО.80.403 стр. 27
90		К, КО.90.203 стр. 16		К, КО.90.258 стр. 17	КС, КСО.90.258 стр. 28	К, КО.90.303 стр. 18	КС, КСО.90.303 стр. 29	КС, КСО.90.403 стр. 30
100		К, КО.100.203 стр. 19		К, КО.100.258 стр. 20	КС, КСО.100.258 стр. 31	К, КО.100.303 стр. 21	КС, КСО.100.303 стр. 32	КС, КСО.100.403 стр. 33
125		КХ, КХО, КХА, КХАО.125.203 К, КО, КА, КАО.125.243 КХ, КХО, КХА, КХАО.125.258			КС, КСО.125.258 стр. 34	К, КО, КА, КАО.125.303 стр. 42	КС, КСО.125.303 стр. 35	КС, КСО.125.403 стр. 36
160	К, КО, КА, КАО.160.165 стр. 45	К, КО, КА, КАО.160.203 стр. 46		К, КО, КА, КАО.160.258 стр. 47	КС, КСО.160.258 стр. 53		КС, КСО.160.303 стр. 54	КС, КСО.160.403 стр. 55
200	К, КО, КА, КАО.200.165 стр. 48	К, КО, КА, КАО.200.203 стр. 49		К, КО, КА, КАО.200.258 стр. 50	КС, КСО.200.258 стр. 56		КС, КСО.200.303 стр. 57	КС, КСО.200.403 стр. 58
250				К, КО, КА, КАО.250.258 стр. 51	КС, КСО.250.258 стр. 59		КС, КСО.250.303 стр. 60	

При заказе конвектора с отводом для слива конденсата (КО) высота корпуса увеличивается на 5 мм.



Ширина [мм]	165	258	303	403
65		<p>KB.65.258</p>  <p>стр. 66</p>		
75		<p>KB.75.258</p>  <p>стр. 67</p>	<p>KB.75.303</p>  <p>стр. 68</p>	<p>KB.75.403</p>  <p>стр. 69</p>
80		<p>KB.80.258</p>  <p>стр. 72</p>	<p>KB.80.303</p>  <p>стр. 73</p>	<p>KB.80.403</p>  <p>стр. 74</p>
90		<p>KB, КВО.90.258</p>  <p>стр. 78</p>	<p>KB, КВО.90.303</p>  <p>стр. 79</p>	<p>KB, КВО.90.403</p>  <p>стр. 80</p>
100		<p>KB, КВО.100.258</p>  <p>стр. 81</p>	<p>KB, КВО.100.303</p>  <p>стр. 82</p>	<p>KB, КВО.100.403</p>  <p>стр. 83</p>
125	<p>KB, КВО.125.165</p>  <p>стр. 86</p>	<p>KB, КВО, КВА, КВАО.125.258</p>  <p>стр. 90</p>	<p>KB, КВО, КВА, КВАО.125.303</p>  <p>стр. 91</p>	<p>KB, КВО, КВА, КВАО.125.403</p>  <p>стр. 92</p>
160	<p>KB, КВО.160.165</p>  <p>стр. 87</p>		<p>KBX.125.303</p>  <p>стр. 96</p>	<p>KBX.125.403</p>  <p>стр. 97</p>

При заказе конвектора с отводом для слива конденсата (КВО) высота корпуса увеличивается на 5 мм.





Встраиваемые в пол конвекторы Eva с естественной конвекцией.



## Описание

Встраиваемый в пол конвектор с естественной конвекцией EVA - это отопительный прибор, в котором установлен медно-алюминиевый теплообменник, тепло от которого передаётся в отапливаемое помещение путём естественной конвекции. Позволяет преградить поток холодного воздуха от застеклённых фасадов или окон. Данный тип конвектора служит для отопления сухих помещений, а также помещений с повышенной влажностью. Применяется в качестве основного отопительного прибора в помещениях с небольшими потребностями в отоплении или вспомогательного отопительного прибора с системами тёплого пола, вентиляции, радиаторного водяного отопления. Может быть установлен как в однотрубную, так и в двухтрубную систему отопления.

## Рабочие условия

- максимальная рабочая температура теплоносителя: 115 °С;
- рабочее давление теплоносителя: 16 атм (1,6 МПа);
- опрессовочное давление: 25 атм (2,5 МПа).

## Стандартный комплект поставки

- корпус из нержавеющей стали;
- медно-алюминиевый теплообменник;
- продольная/поперечная решётка из анодированного алюминия, дерева (дуб) или нержавеющей стали;
- декоративная рамка из алюминия J-образного или F-образного профиля, выполненная в цвет решётки;
- декоративные крышки;
- комплект крепёжно-регулирующих ножек;
- комплект юстировочных винтов и крепёжных болтов;
- комплект арматуры подключения (шаровый кран, запорно-регулирующий клапан, гибкие подводы, прокладки);
- технический паспорт, инструкция по монтажу и эксплуатации.

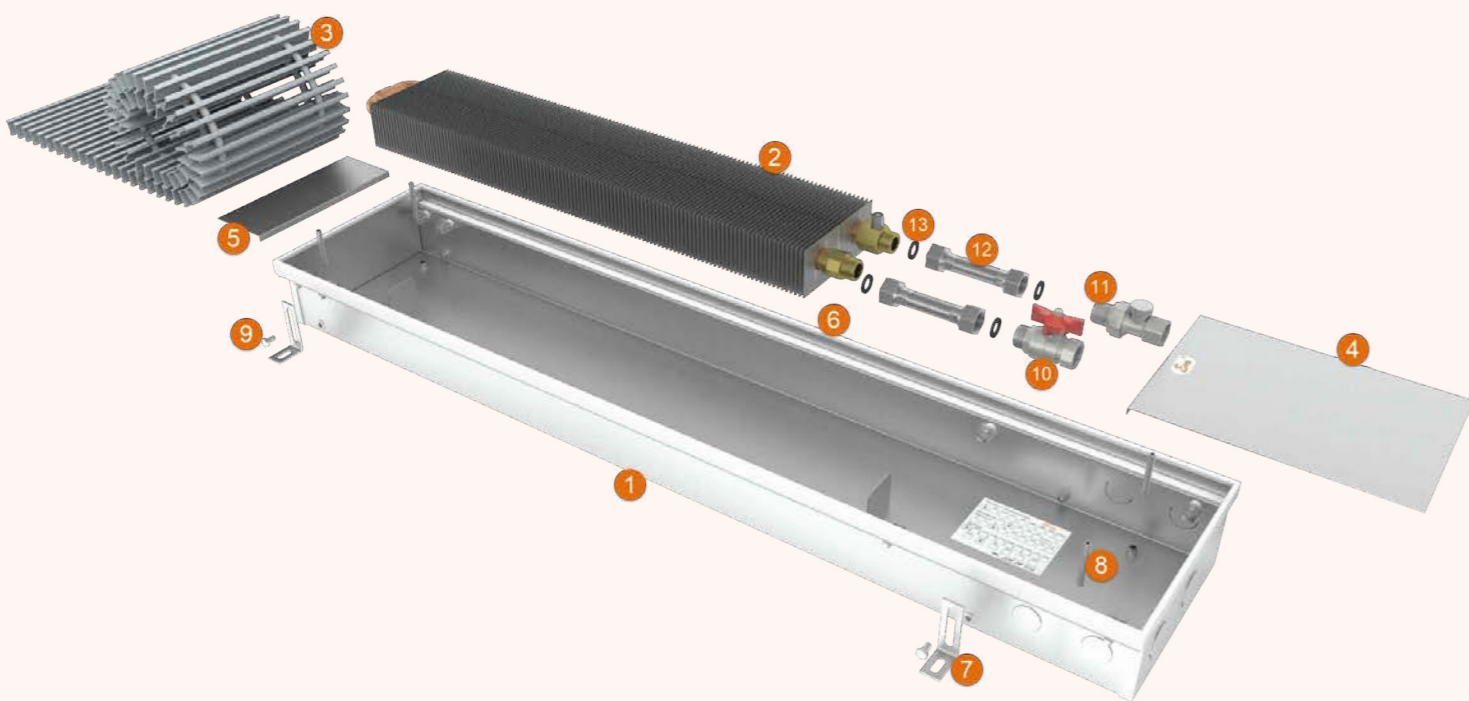
## Конструктивные особенности

- материал корпуса - нержавеющая сталь толщиной 0,8 мм;
- материал решётки - анодированный алюминий, дерево (дуб), нержавеющая сталь;
- регулировка корпуса по высоте от 0 до 33,5 мм за счёт специальных регулировочных ножек;
- подключение теплообменника - G1/2" (наружная резьба);
- межосевое расстояние фитингов теплообменника - 63 мм;
- применение материалов с повышенными теплопередающими свойствами (Cu - медь, Al - алюминий) и стойких к коррозии;
- съёмный медно-алюминиевый теплообменник;
- диаметр труб теплообменника 22 мм;
- использование декоративных крышек позволяет скрыть трубную проводку, вентили, электрическое подключение;
- в месте контакта решётки с корпусом устанавливается лента из вспененного полиэтилена для предотвращения трения и снижения шума;
- применение декоративной рамки из F-профиля, позволяет встроить конвектор в любой тип пола;
- специальные юстировочные винты позволяют легко выровнять конвектор в горизонтальной плоскости.



## Модель К, КО

Высота: 80, 90, 100, 125 мм  
 Ширина: 203, 258, 303 мм



- 1 — Корпус конвектора
- 2 — Теплообменник
- 3 — Декоративная решётка
- 4 — Декоративная крышка большая
- 5 — Декоративная крышка малая
- 6 — Декоративный профиль (окантовка)
- 7 — Ножка крепёжно-регулирующая
- 8 — Винт юстировочный
- 9 — Крепёжный болт
- 10 — Шаровой кран G1/2"
- 11 — Запорно-регулирующий клапан G1/2"
- 12 — Гибкий подвод
- 13 — Прокладка

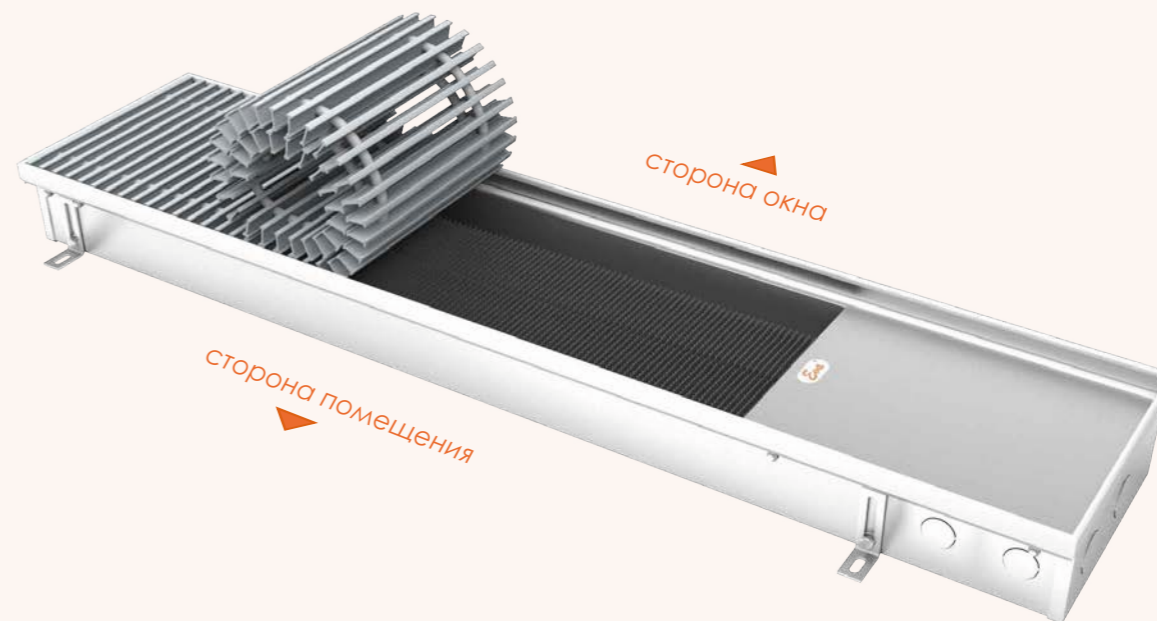
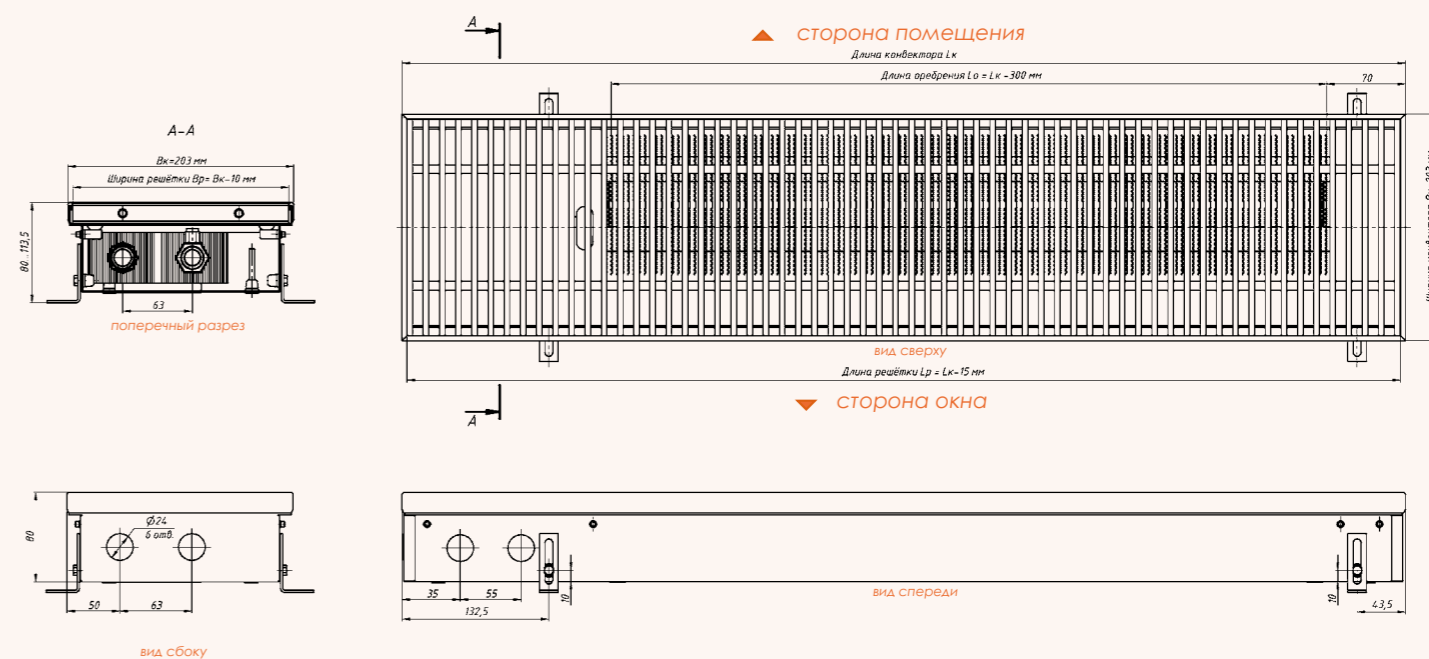
### Технические характеристики

Стандартная длина конвектора (Lк)	мм	900, 1000 - 3000 (шаг 250)
Регулировка по высоте (за счет крепёжно-регулирующих ножек)	мм	0 - 33,5
Теплообменник	-	2-трубный
Длина оребрения	мм	Lк - 300
Высота оребрения	мм	53
Ширина оребрения	мм	125
Межосевое расстояние фитингов	мм	63
Подключение	-	2 × G1/2" (наружная резьба)
Рабочее давление	атм (МПа)	16
Диаметр трубы теплообменника	мм	22
Максимальная температура теплоносителя	°C	115

### Теплопроизводительность K.80.203 (КО)

Температура теплоносителя (t <sub>теп</sub> ), [°C]	Температура воздуха в помещении (t <sub>пом</sub> ), [°C]	Стандартная длина конвектора [мм]									
		900	1000	1250	1500	1750	2000	2250	2500	2750	3000
70	20	105	123	167	210	255	290	338	386	430	474
80	20	144	168	228	288	348	397	465	528	592	648
90	20	188	219	298	376	455	517	604	690	768	846
Объём теплообменника [л]		0,538	0,63	0,814	0,997	1,18	1,363	1,546	1,729	1,912	2,095
Масса конвектора [кг]		5,9	6,5	8,1	9,8	11,4	13,0	14,6	16,3	17,9	19,5

### Размеры K.80.203

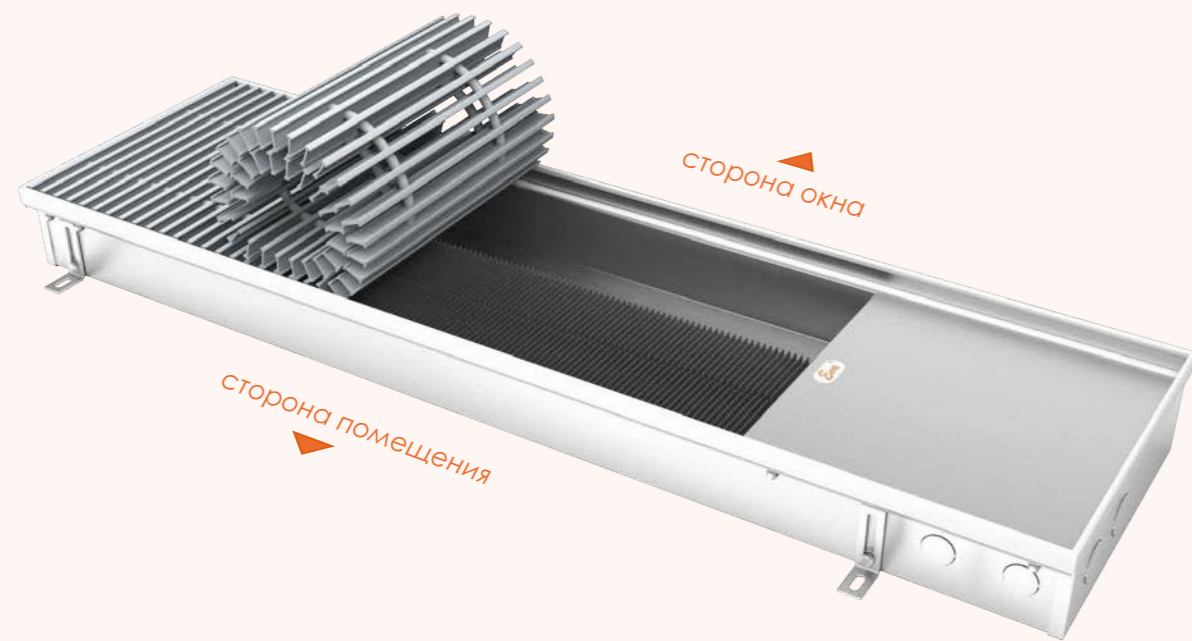
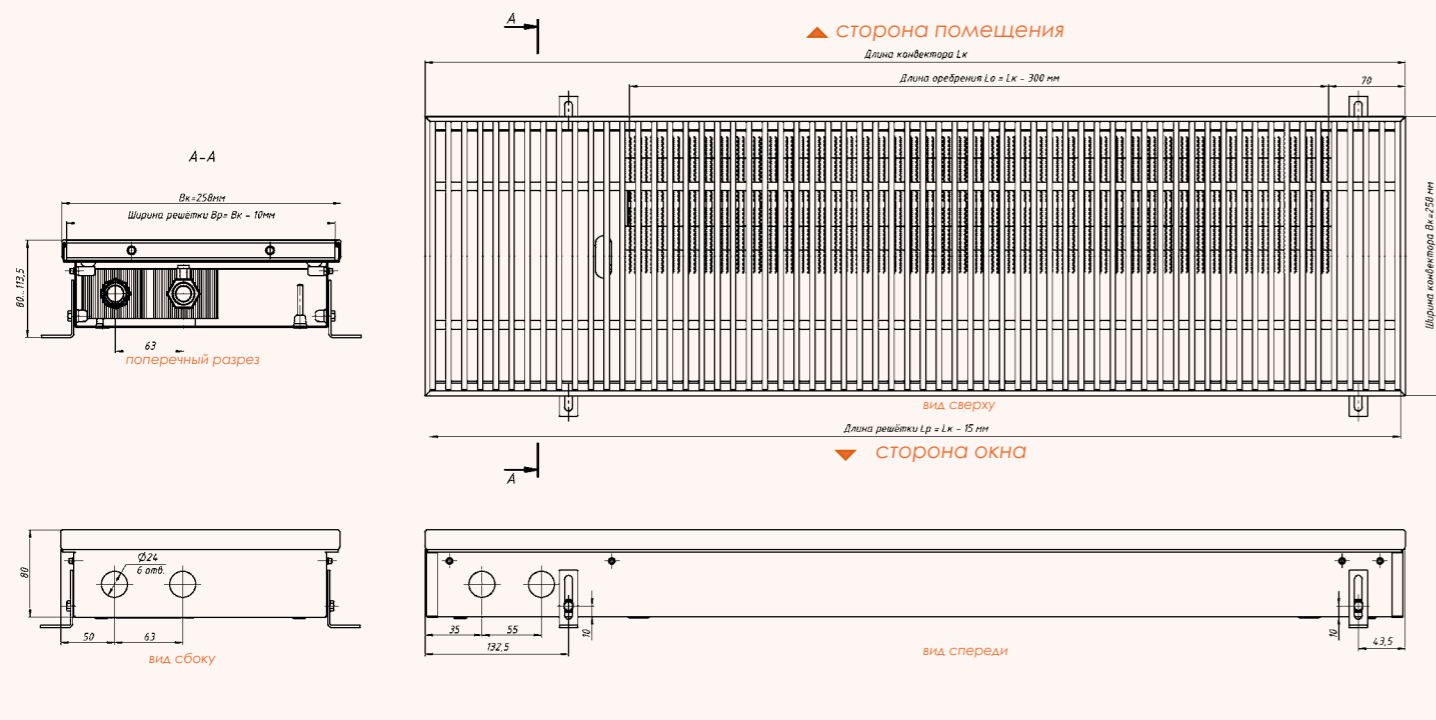


Конвектор EVA K.80.203

## Теплопроизводительность K.80.258. (КО)

Температура теплоносителя (t <sub>вх</sub> ), [°C]	Температура воздуха в помещении (t <sub>пом.</sub> ), [°C]	Стандартная длина конвектора [мм]									
		900	1000	1250	1500	1750	2000	2250	2500	2750	3000
		Тепловая мощность [Вт]									
70	20	114	133	180	228	276	314	366	418	466	512
80	20	156	182	247	311	377	429	503	572	640	702
90	20	204	237	322	407	492	560	653	746	831	916
Объем теплообменника [л]		0,538	0,63	0,814	0,997	1,18	1,363	1,546	1,729	1,912	2,095
Масса конвектора [кг]		6,3	7,0	8,8	10,5	12,3	14,0	15,8	17,5	19,3	21,0

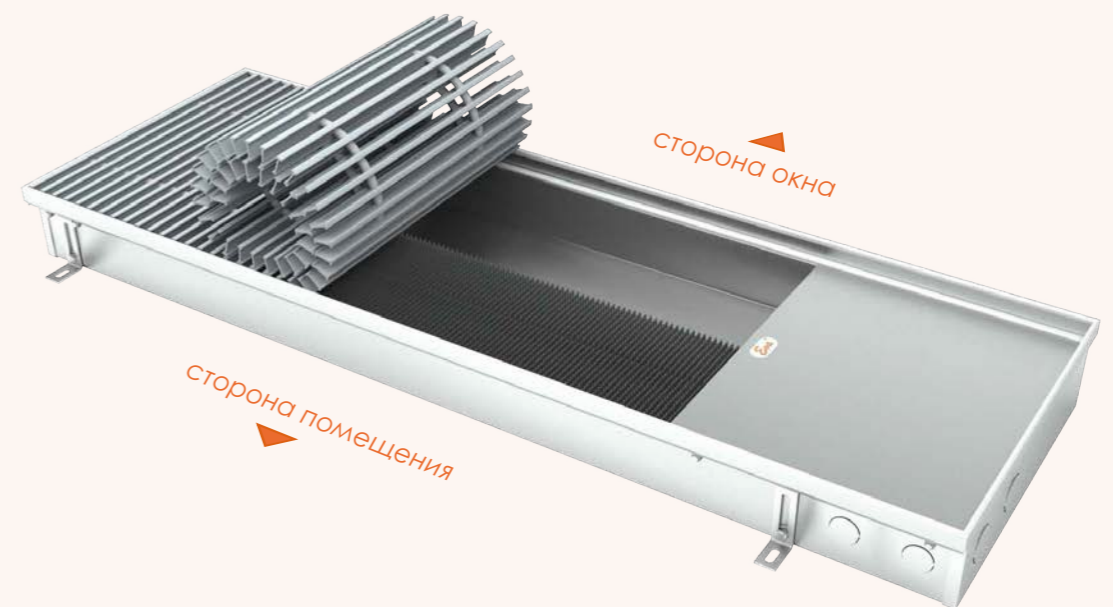
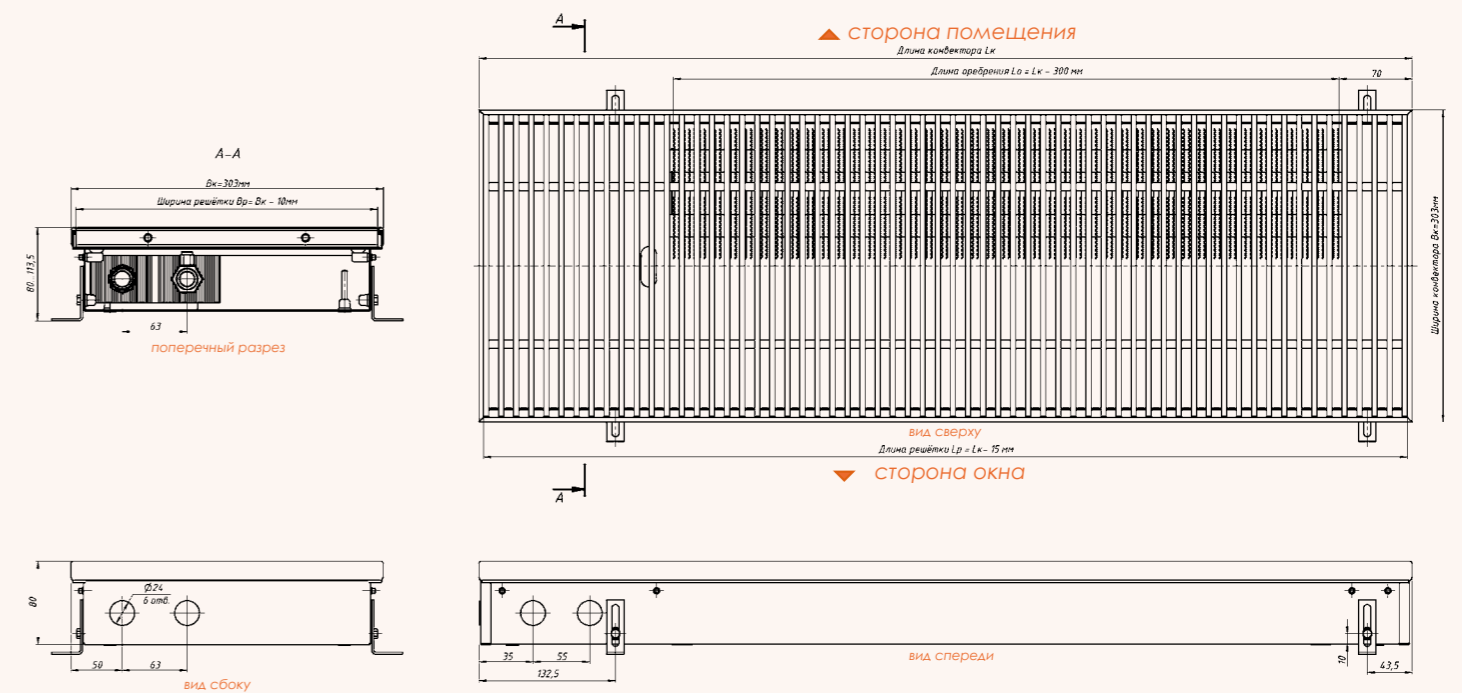
## Размеры K.80.258



## Теплопроизводительность K.80.303. (КО)

Температура теплоносителя (t <sub>вх</sub> ), [°C]	Температура воздуха в помещении (t <sub>пом.</sub> ), [°C]	Стандартная длина конвектора [мм]									
		900	1000	1250	1500	1750	2000	2250	2500	2750	3000
		Тепловая мощность [Вт]									
70	20	134	156	211	267	323	368	429	490	546	601
80	20	183	213	290	365	442	503	590	671	751	823
90	20	239	278	378	477	577	657	766	876	975	1074
Объем теплообменника [л]		0,538	0,63	0,814	0,997	1,18	1,363	1,546	1,729	1,912	2,095
Масса конвектора [кг]		6,8	7,5	9,4	11,3	13,1	15,0	16,9	18,8	20,6	22,5

## Размеры K.80.303



Конвектор EVA K.80.258

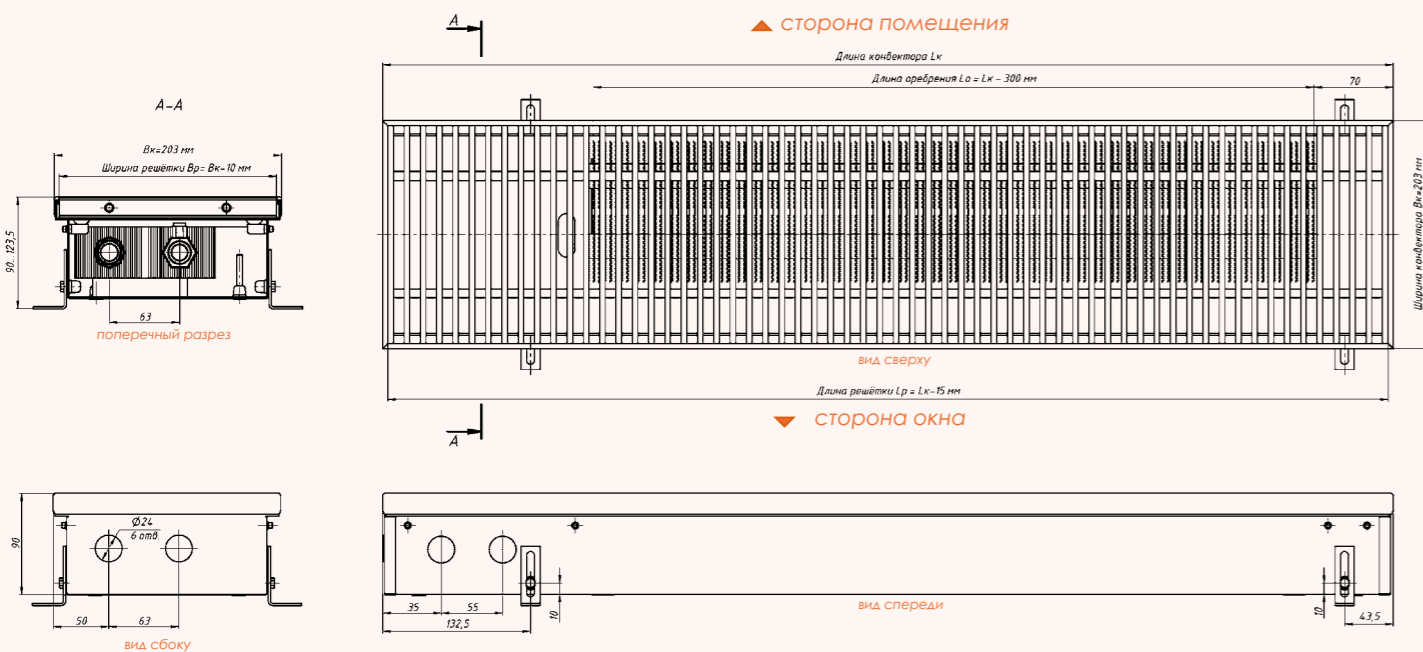
Конвектор EVA K.80.303



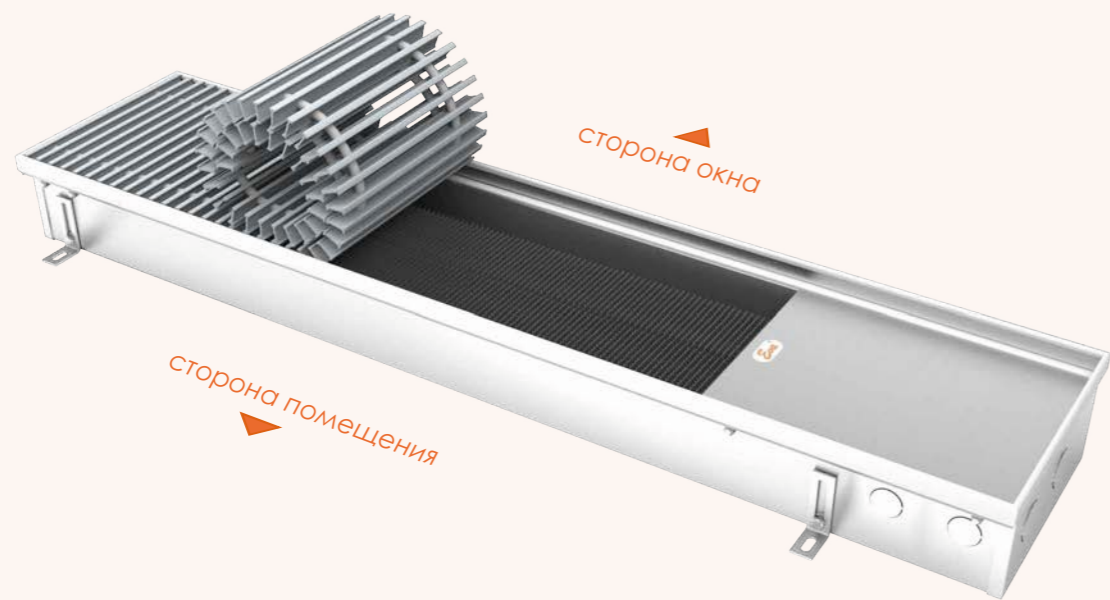
## Теплопроизводительность K.90.203 (КО)

Температура теплоносителя ( $t_{\text{вх}}$ ), [°C]	Температура воздуха в помещении ( $t_{\text{пом}}$ ), [°C]	Стандартная длина конвектора [мм]									
		900	1000	1250	1500	1750	2000	2250	2500	2750	3000
		Тепловая мощность [Вт]									
70	20	114	133	180	228	276	314	366	418	466	512
80	20	156	182	247	311	377	429	503	572	640	702
90	20	204	237	322	407	492	560	653	746	831	916
Объём теплообменника [л]		0,538	0,63	0,814	0,997	1,18	1,363	1,546	1,729	1,912	2,095
Масса конвектора [кг]		6,8	7,5	9,4	11,3	13,1	15,0	16,9	18,8	20,6	22,5

## Размеры K.90.203



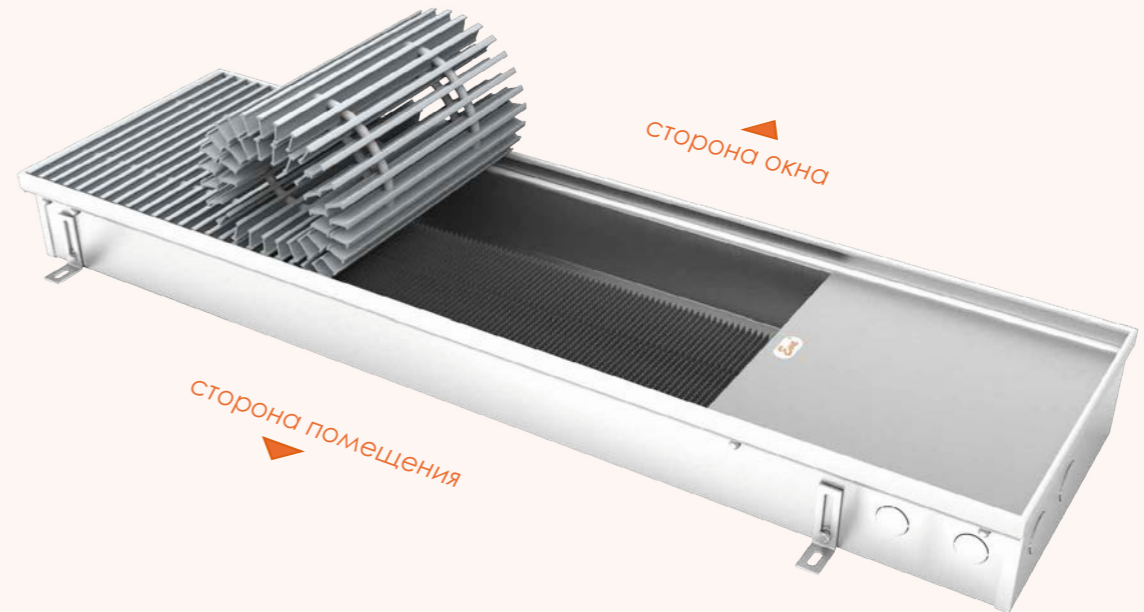
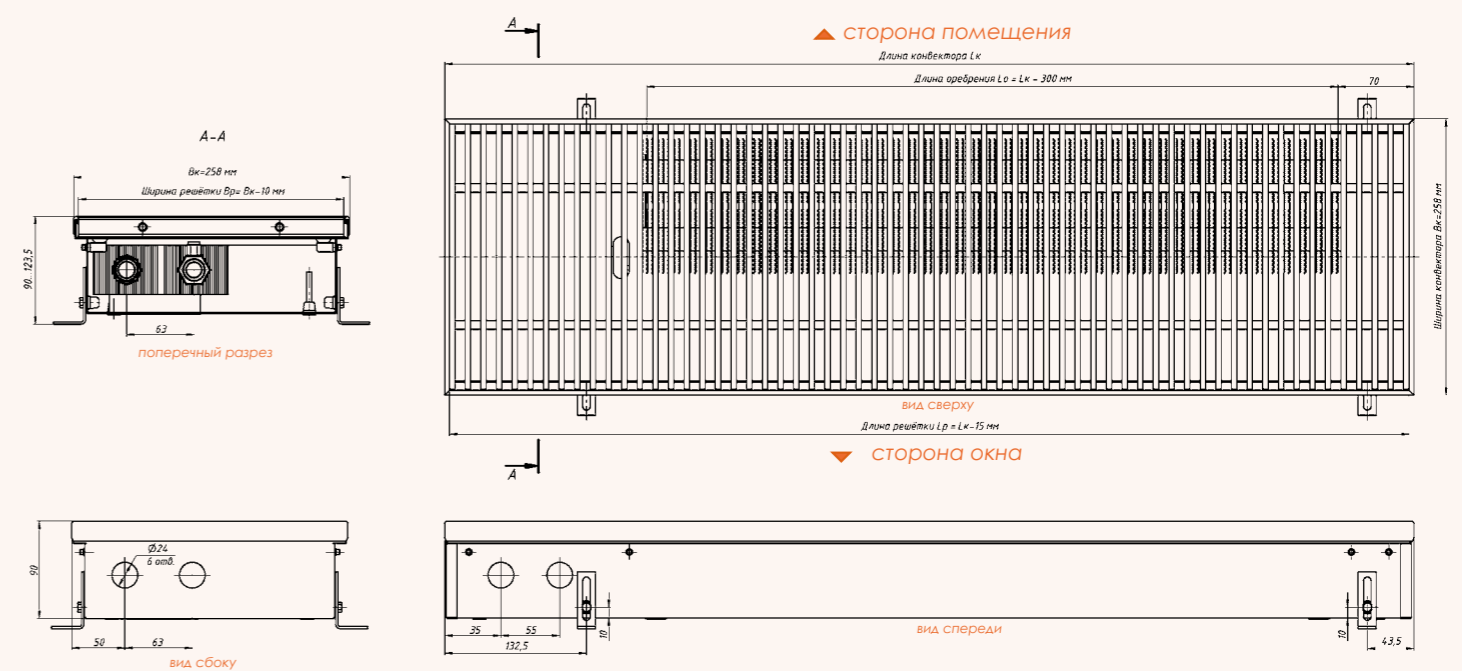
Конвектор EVA K.90.203



## Теплопроизводительность K.90.258 (КО)

Температура теплоносителя ( $t_{\text{вх}}$ ), [°C]	Температура воздуха в помещении ( $t_{\text{пом}}$ ), [°C]	Стандартная длина конвектора [мм]									
		900	1000	1250	1500	1750	2000	2250	2500	2750	3000
		Тепловая мощность [Вт]									
70	20	123	143	195	246	298	339	395	451	503	554
80	20	169	196	267	336	407	464	543	618	691	758
90	20	220	256	348	439	532	605	706	806	898	989
Объём теплообменника [л]		0,538	0,63	0,814	0,997	1,18	1,363	1,546	1,729	1,912	2,095
Масса конвектора [кг]		7,2	8,0	10,0	12,0	14,0	16,0	18,0	20,0	22,0	24,0

## Размеры K.90.258

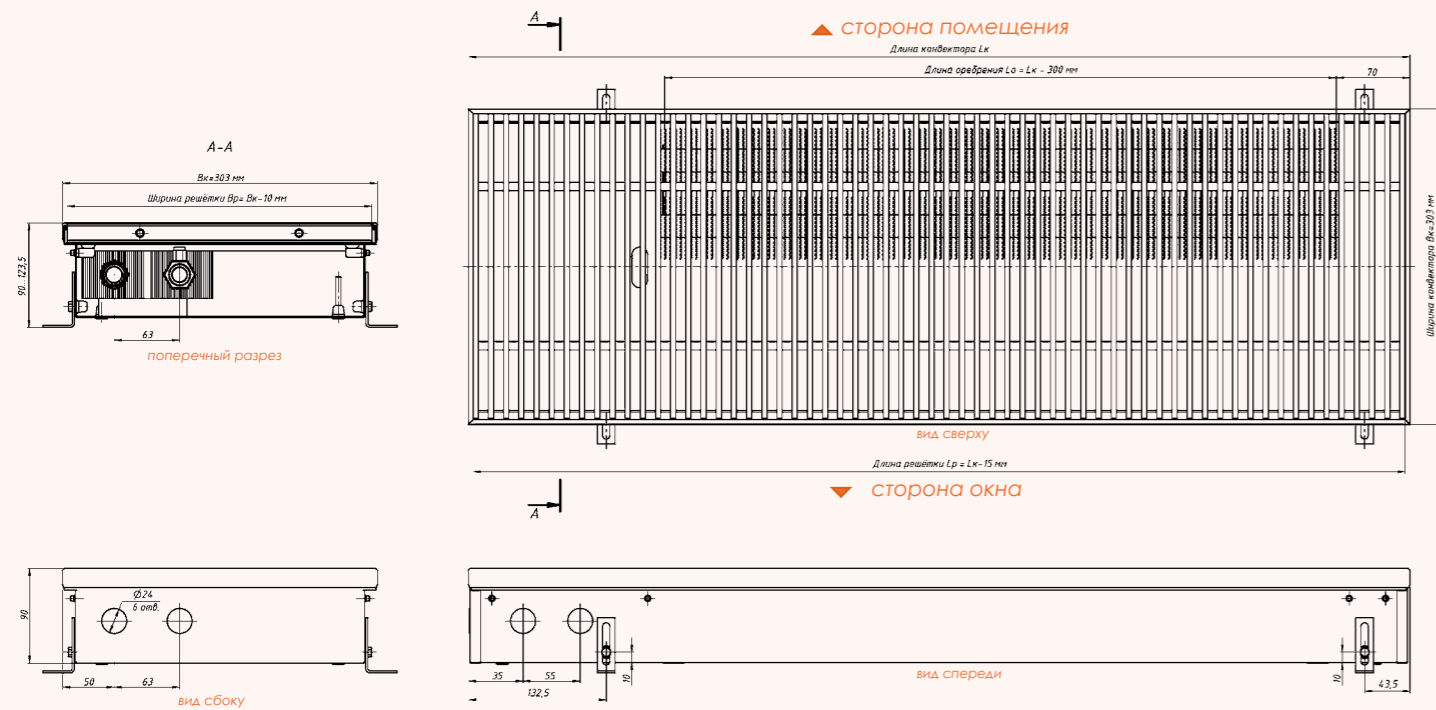


Конвектор EVA K.90.258

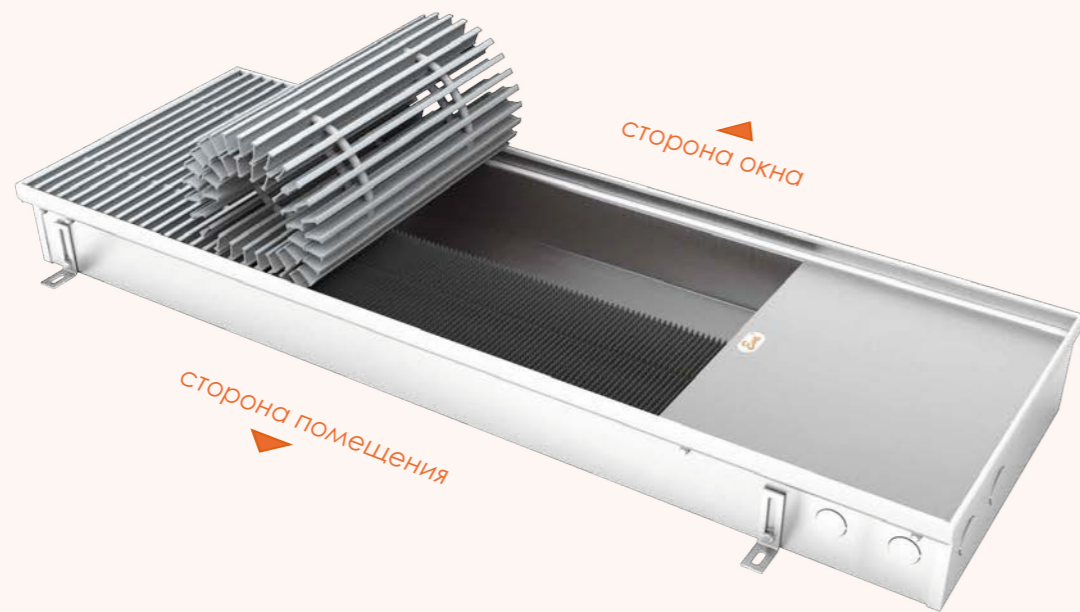
## Теплопроизводительность K.90.303 (КО)

Температура теплоносителя ( $t_{\text{вн}}$ ), [°C]	Температура воздуха в помещении ( $t_{\text{пом}}$ ), [°C]	Стандартная длина конвектора [мм]									
		900	1000	1250	1500	1750	2000	2250	2500	2750	3000
		Тепловая мощность [Вт]									
70	20	140	164	222	280	339	386	451	515	574	631
80	20	192	224	304	384	465	529	620	705	789	864
90	20	251	292	397	501	606	690	805	920	1024	1128
Объём теплообменника [л]		0,538	0,63	0,814	0,997	1,18	1,363	1,546	1,729	1,912	2,095
Масса конвектора [кг]		7,7	8,5	10,6	12,8	14,9	17,0	19,1	21,3	23,4	25,5

## Размеры K.90.303



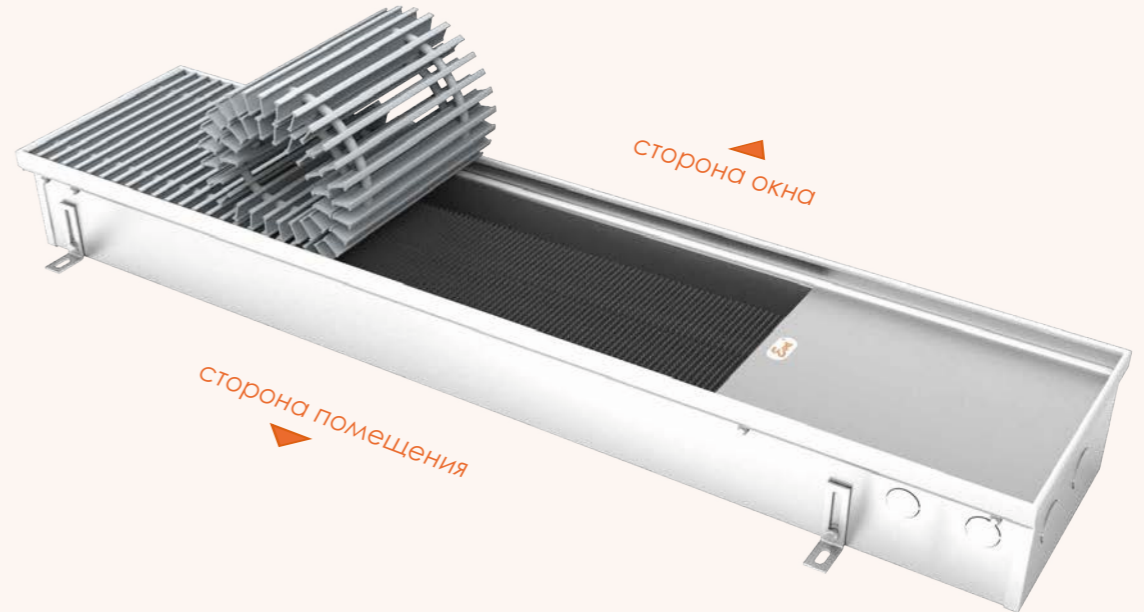
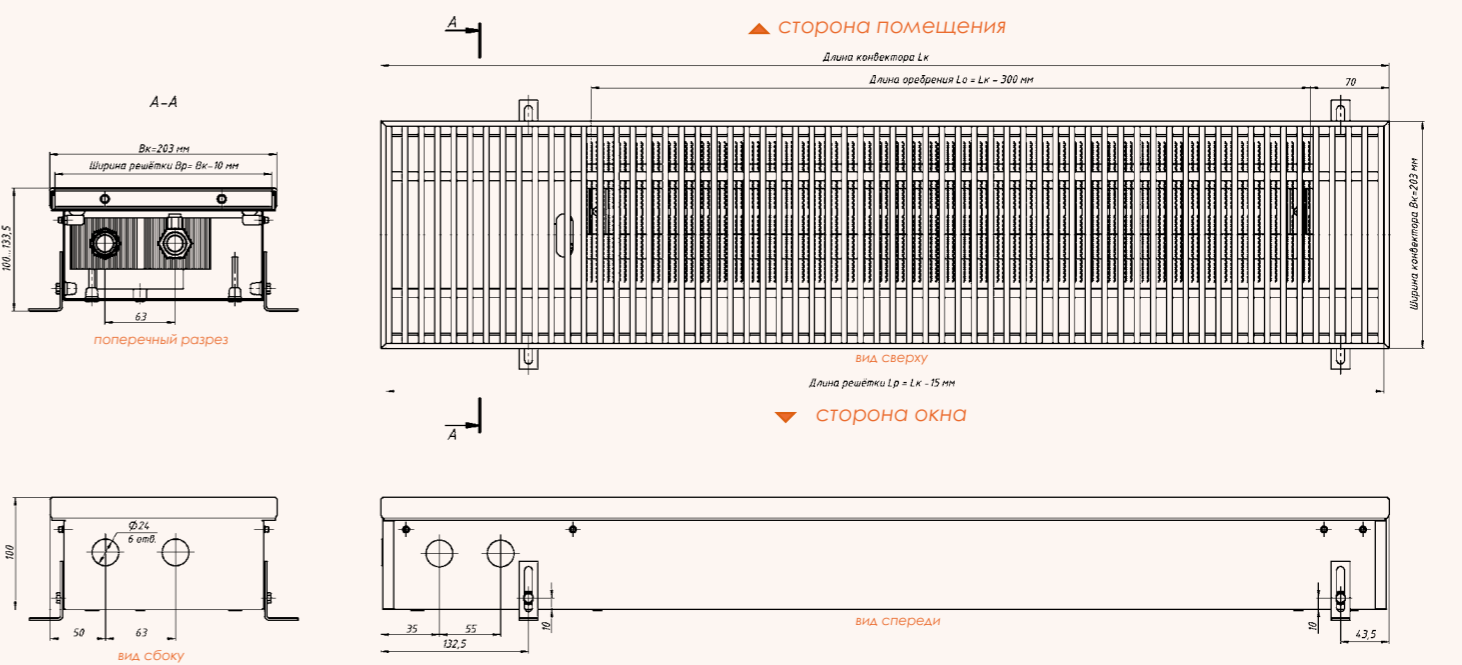
Конвектор EVA K.90.303



## Теплопроизводительность K.100.203 (КО)

Температура теплоносителя ( $t_{\text{вн}}$ ), [°C]	Температура воздуха в помещении ( $t_{\text{пом}}$ ), [°C]	Стандартная длина конвектора [мм]									
		900	1000	1250	1500	1750	2000	2250	2500	2750	3000
		Тепловая мощность [Вт]									
70	20	142	166	225	284	344	392	457	522	581	640
80	20	195	227	308	389	471	536	628	714	799	876
90	20	254	296	403	508	615	699	816	932	1038	1144
Объём теплообменника [л]		0,538	0,63	0,814	0,997	1,18	1,363	1,546	1,729	1,912	2,095
Масса конвектора [кг]		7,7	8,5	10,6	12,8	14,9	17,0	19,1	21,3	23,4	25,5

## Размеры K.100.203



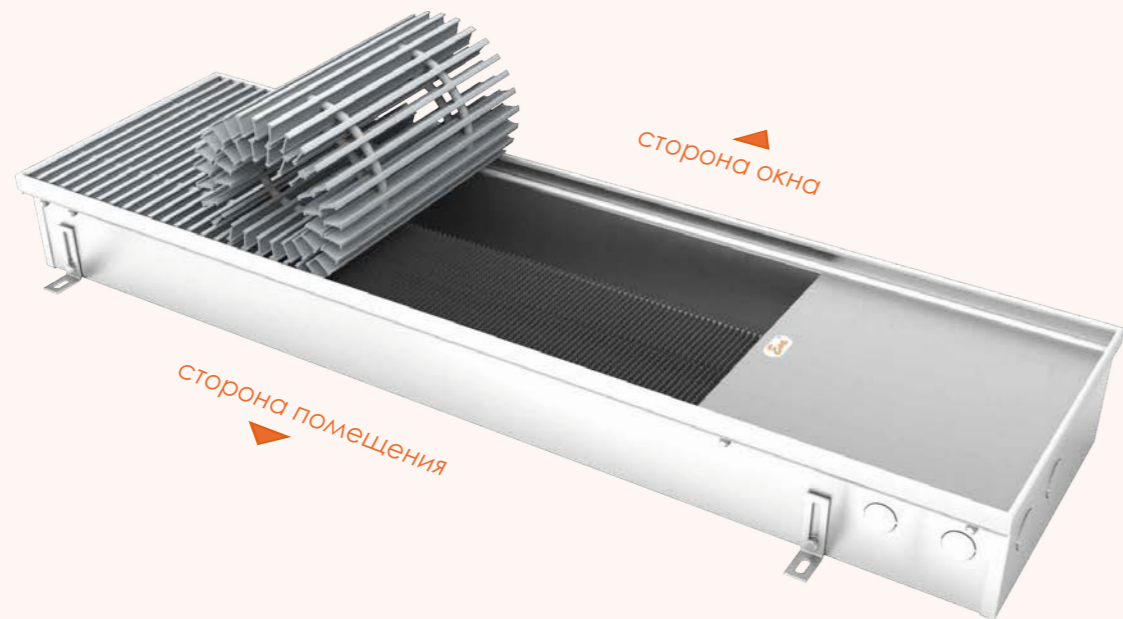
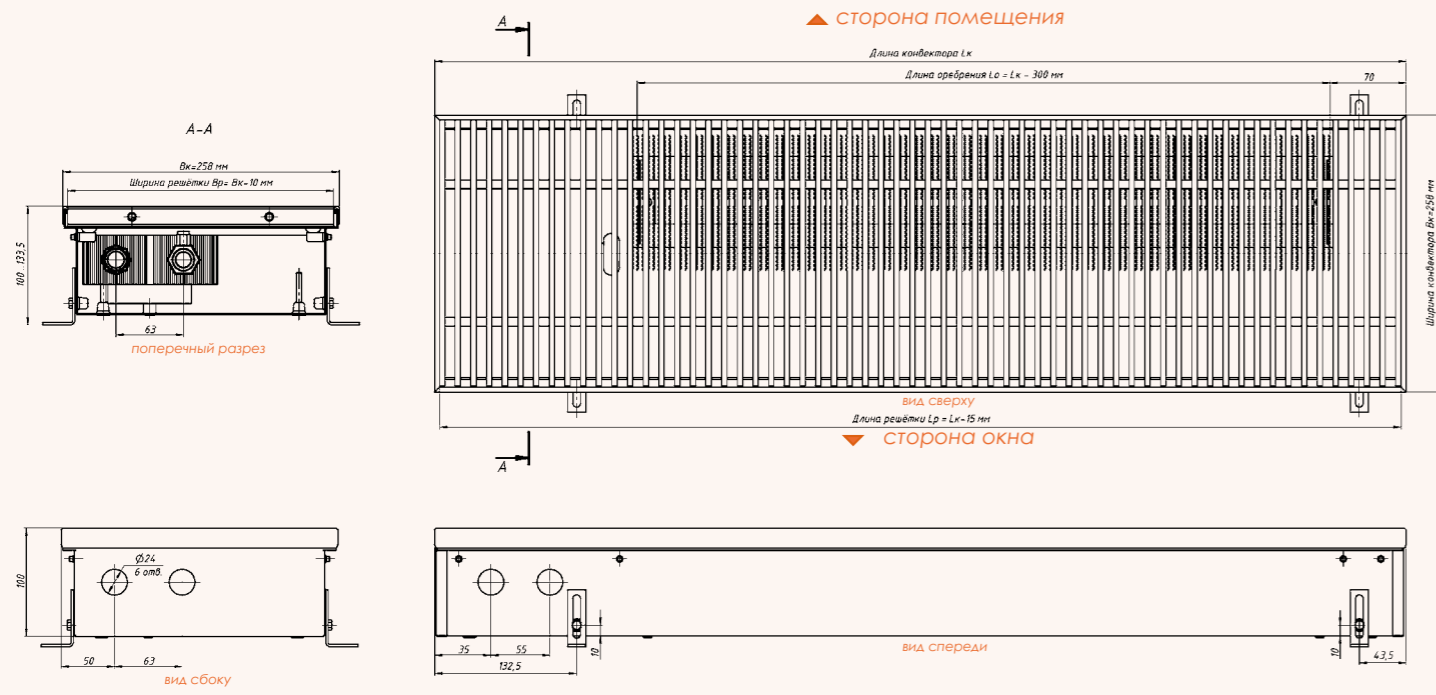
Конвектор EVA K.100.203



## Теплопроизводительность K.100.258 (КО)

Температура теплоносителя ( $t_{\text{теп}}$ ), [°C]	Температура воздуха в помещении ( $t_{\text{пом}}$ ), [°C]	Стандартная длина конвектора [мм]									
		900	1000	1250	1500	1750	2000	2250	2500	2750	3000
		Тепловая мощность [Вт]									
70	20	162	188	256	323	391	445	519	592	660	727
80	20	221	258	350	442	535	608	713	811	908	995
90	20	289	336	457	577	698	794	926	1058	1179	1298
Объем теплообменника [л]		0,538	0,63	0,814	0,997	1,18	1,363	1,546	1,729	1,912	2,095
Масса конвектора [кг]		8,1	9,0	11,3	13,5	15,8	18,0	20,3	22,5	24,8	27,0

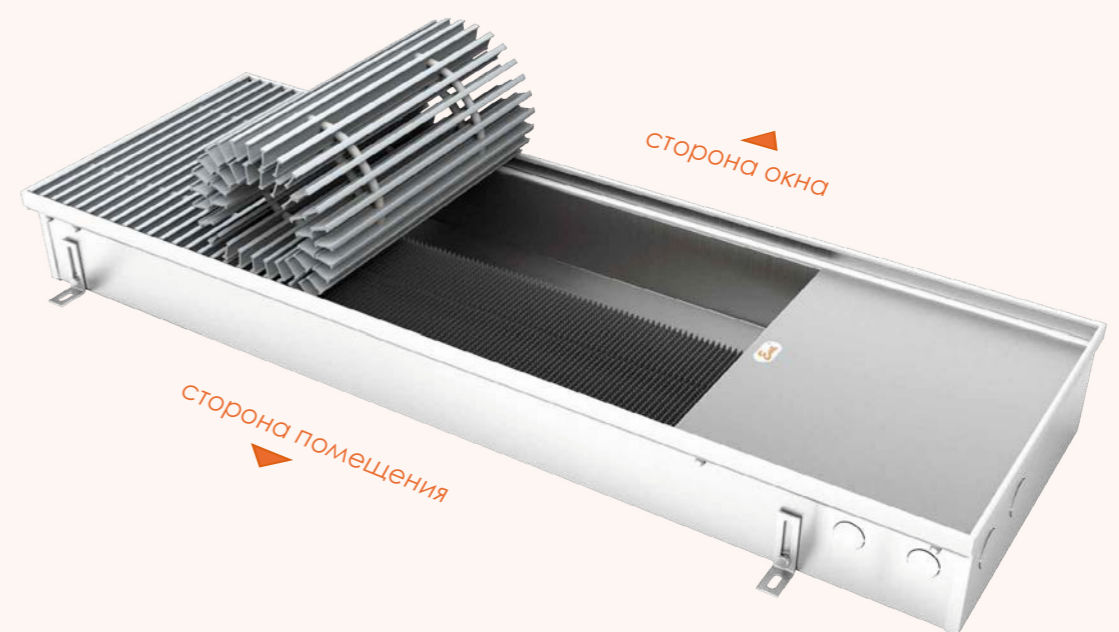
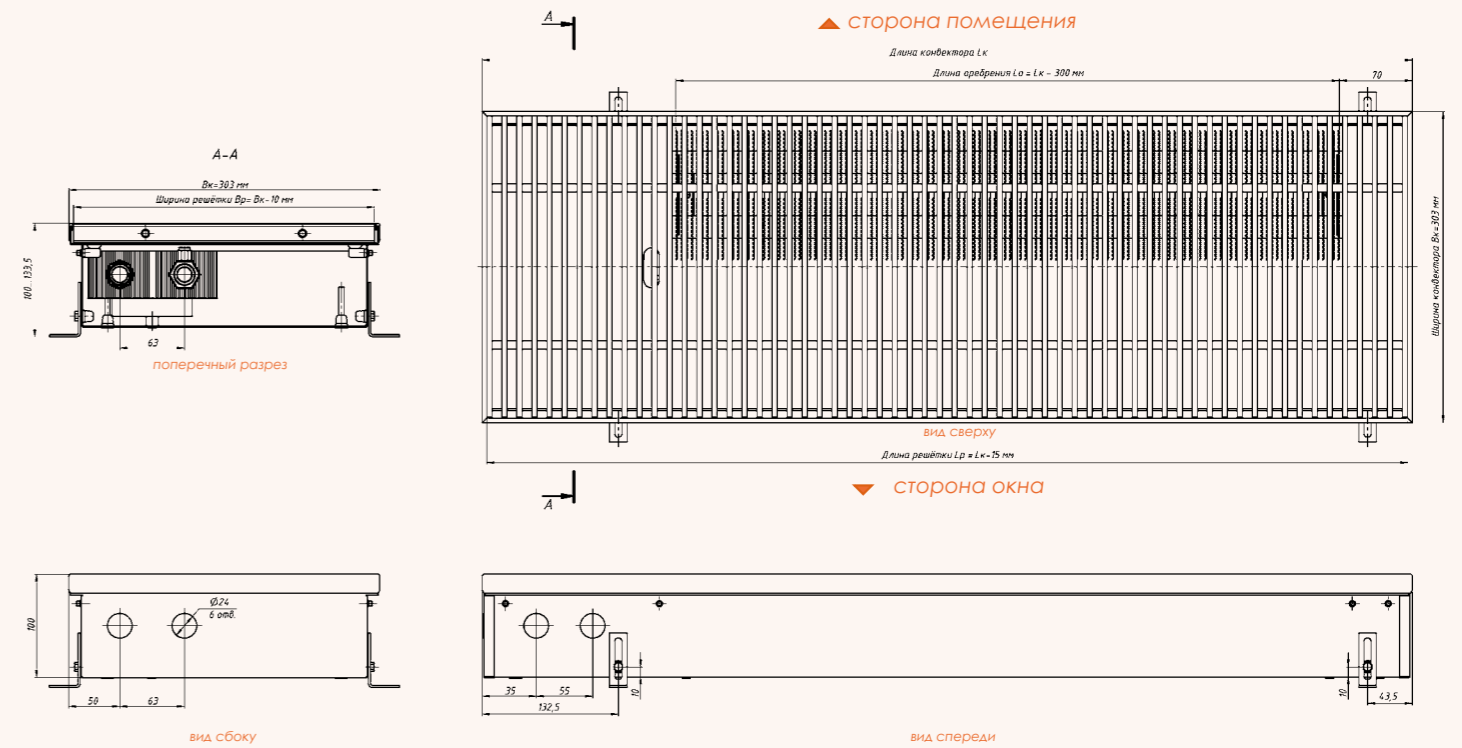
## Размеры K.100.258



## Теплопроизводительность K.100.303 (КО)

Температура теплоносителя ( $t_{\text{теп}}$ ), [°C]	Температура воздуха в помещении ( $t_{\text{пом}}$ ), [°C]	Стандартная длина конвектора [мм]									
		900	1000	1250	1500	1750	2000	2250	2500	2750	3000
		Тепловая мощность [Вт]									
70	20	182	212	287	363	439	500	583	666	743	817
80	20	249	290	394	497	601	685	802	912	1021	1119
90	20	325	378	514	649	785	893	1042	1191	1326	1460
Объем теплообменника [л]		0,538	0,63	0,814	0,997	1,18	1,363	1,546	1,729	1,912	2,095
Масса конвектора [кг]		8,4	9,3	11,6	14,0	16,3	18,6	20,9	23,3	25,6	27,9

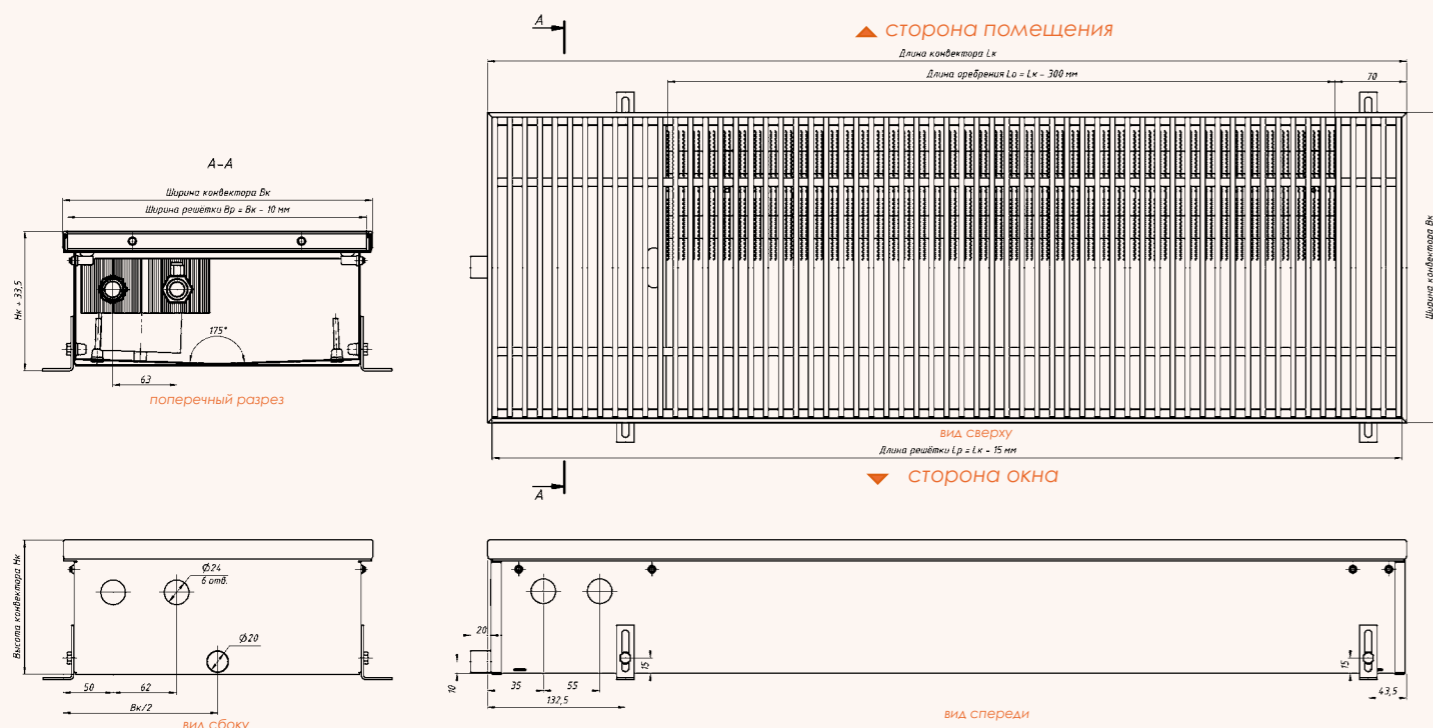
## Размеры K.100.303



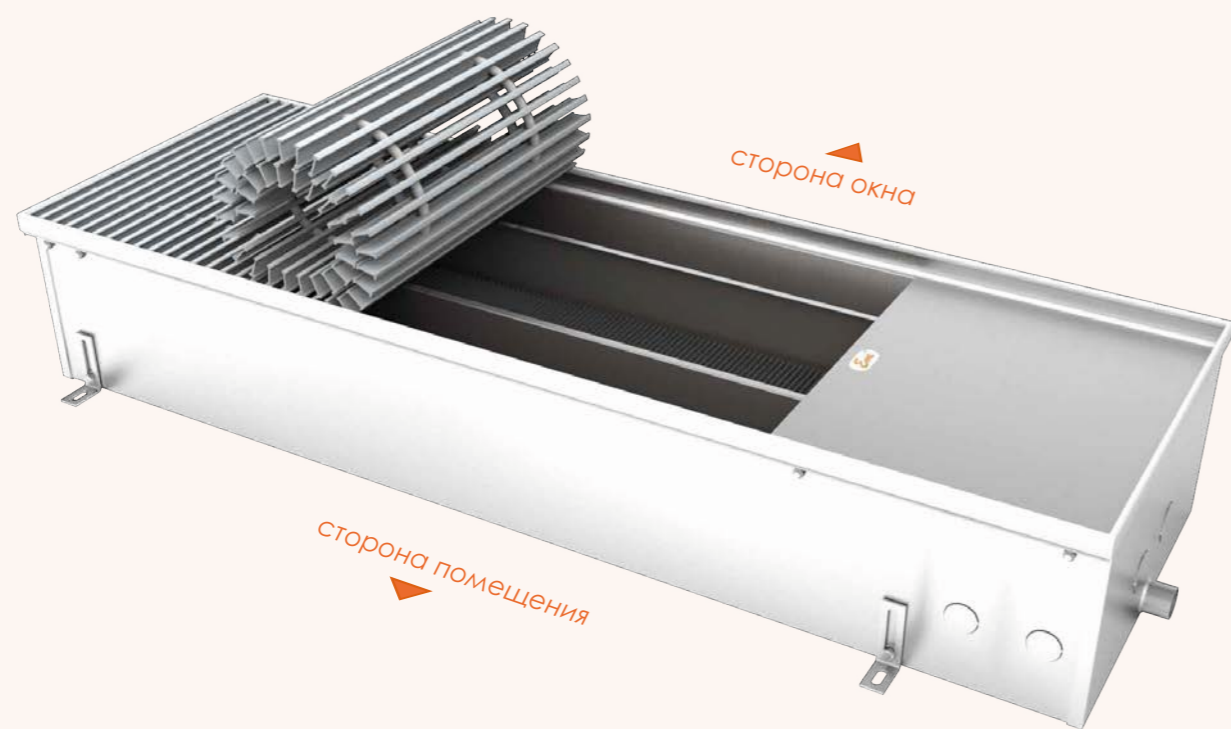
Конвектор EVA K.100.258

Конвектор EVA K.100.303





Конвектор EVA с отводом для слива конденсата



При заказе конвектора с отводом для слива конденсата (КО) высота корпуса увеличивается на 5 мм.



встраиваемые в пол конвекторы

Консультация +7 (495) 150-52-58

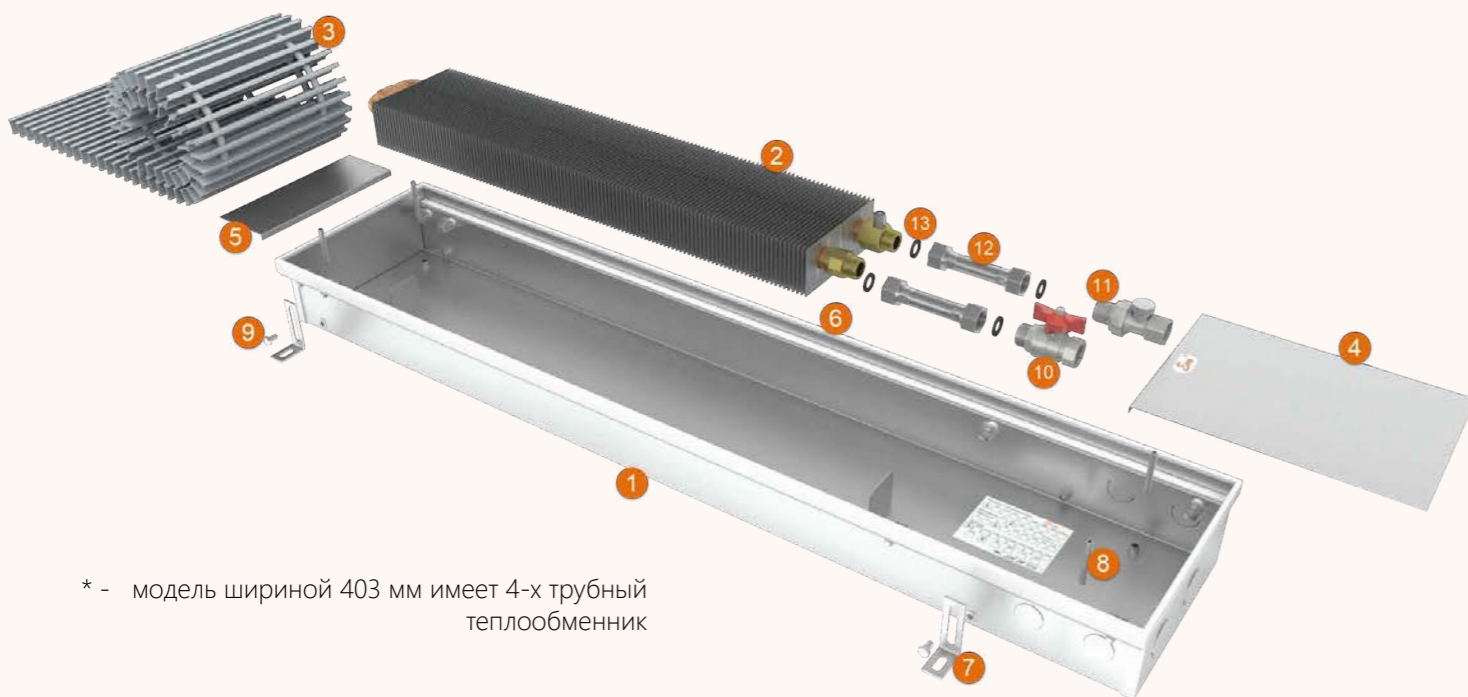


Eva Консультация +7 (495) 150-52-58



Высота: 80, 90, 100, 125 мм  
 Ширина: 258, 303, 403\* мм

## Модель КС, КСО



\* - модель шириной 403 мм имеет 4-х трубный теплообменник

- 1 — Корпус конвектора
- 2 — Теплообменник
- 3 — Декоративная решётка
- 4 — Декоративная крышка большая
- 5 — Декоративная крышка малая
- 6 — Декоративный профиль (окантовка)
- 7 — Ножка крепёжно-регулирующая
- 8 — Винт юстировочный
- 9 — Крепёжный болт
- 10 — Шаровой кран G1/2"
- 11 — Запорно-регулирующий клапан G1/2"
- 12 — Гибкий подвод
- 13 — Прокладка

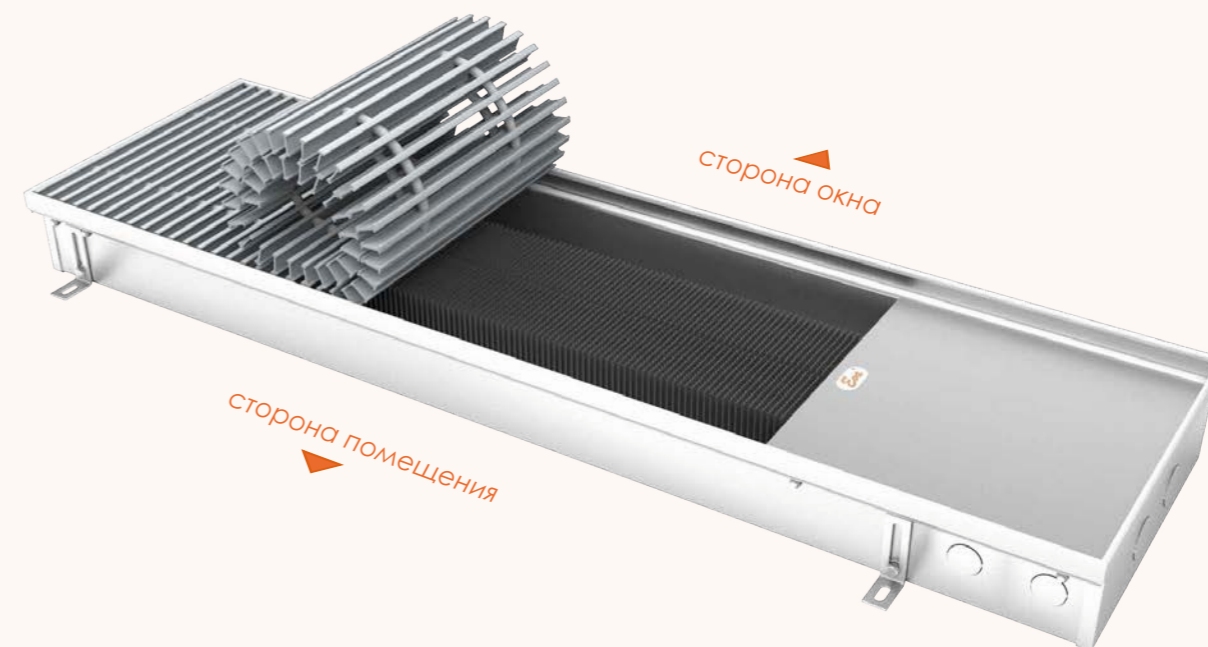
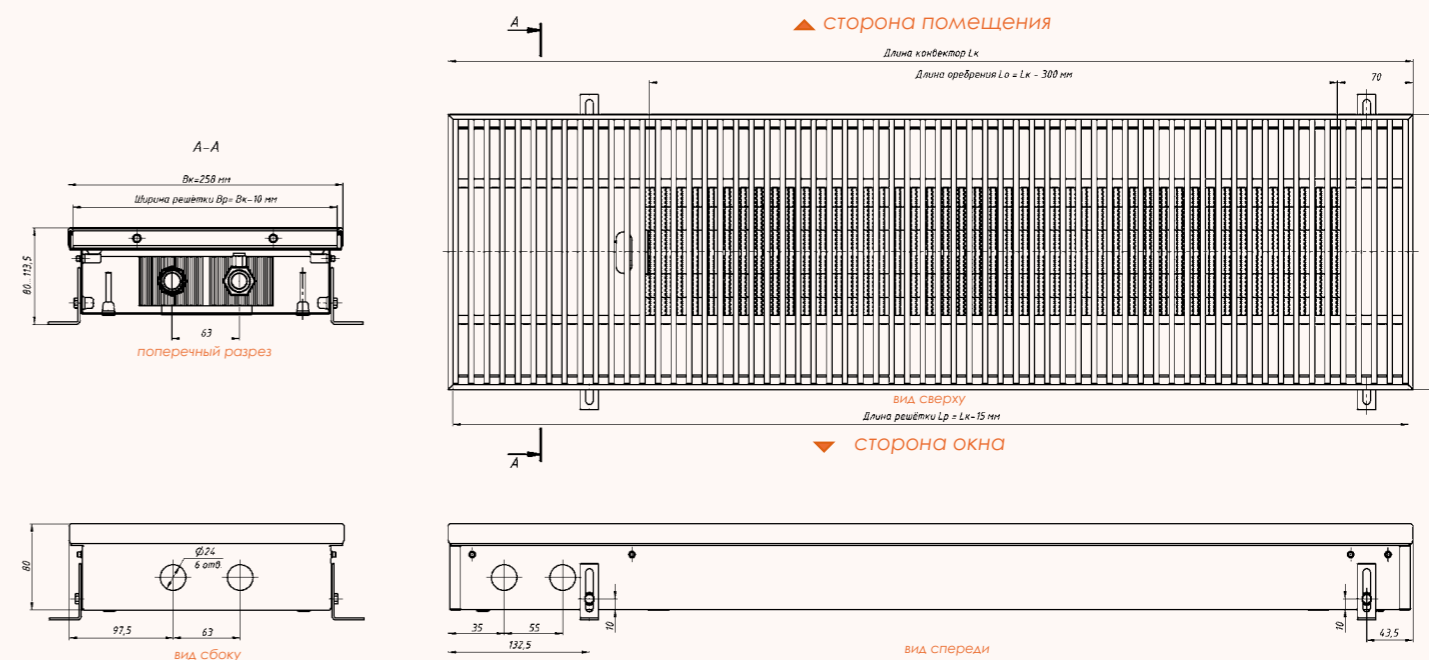
## Технические характеристики

Стандартная длина конвектора (Lк)	мм	900, 1000 - 3000 (шаг 250)
Регулировка по высоте (за счет крепёжно-регулирующих ножек)	мм	0 - 33,5
Теплообменник	-	2-трубный 4-трубный - для конвекторов шириной 403 мм
Длина оребрения	мм	Lк - 300
Высота оребрения	мм	53 65 - для конвекторов высотой более 100 мм
Ширина оребрения	мм	125 - 2-трубный теплообменник 255 - 4-трубный теплообменник
Межосевое расстояние фитингов	мм	63 - 2-трубный теплообменник 190 - 4-трубный теплообменник
Подключение	-	2 × G1/2" (наружная резьба)
Рабочее давление	атм (МПа)	16
Диаметр трубы теплообменника	мм	22
Максимальная температура теплоносителя	°C	115

## Теплопроизводительность КС.80.258 (КСО)

Температура теплоносителя (t <sub>тп</sub> ), [°C]	Температура воздуха в помещении (t <sub>пом</sub> ), [°C]	Стандартная длина конвектора [мм]									
		900	1000	1250	1500	1750	2000	2250	2500	2750	3000
70	20	120	140	189	239	289	329	384	439	489	538
80	20	164	191	259	327	396	451	528	601	673	737
90	20	214	249	339	427	517	588	686	784	873	962
Объём теплообменника [л]		0,538	0,63	0,814	0,997	1,18	1,363	1,546	1,729	1,912	2,095
Масса конвектора [кг]		6,3	7,0	8,8	10,5	12,3	14,0	15,8	17,5	19,3	21,0

## Размеры КС.80.258

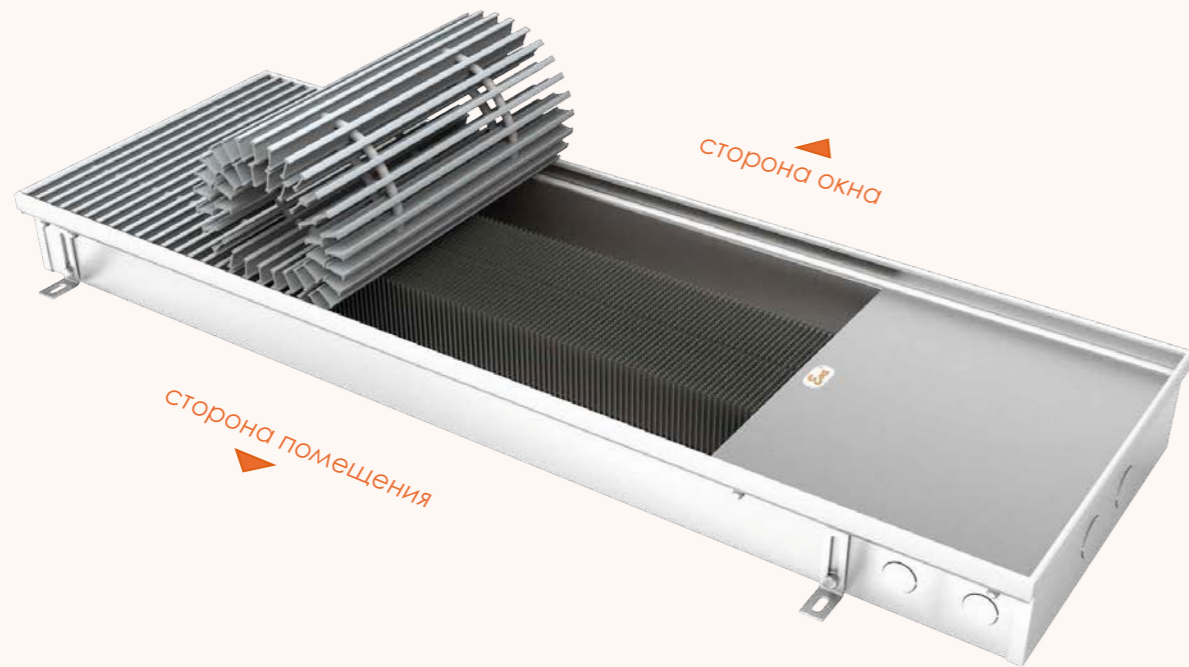
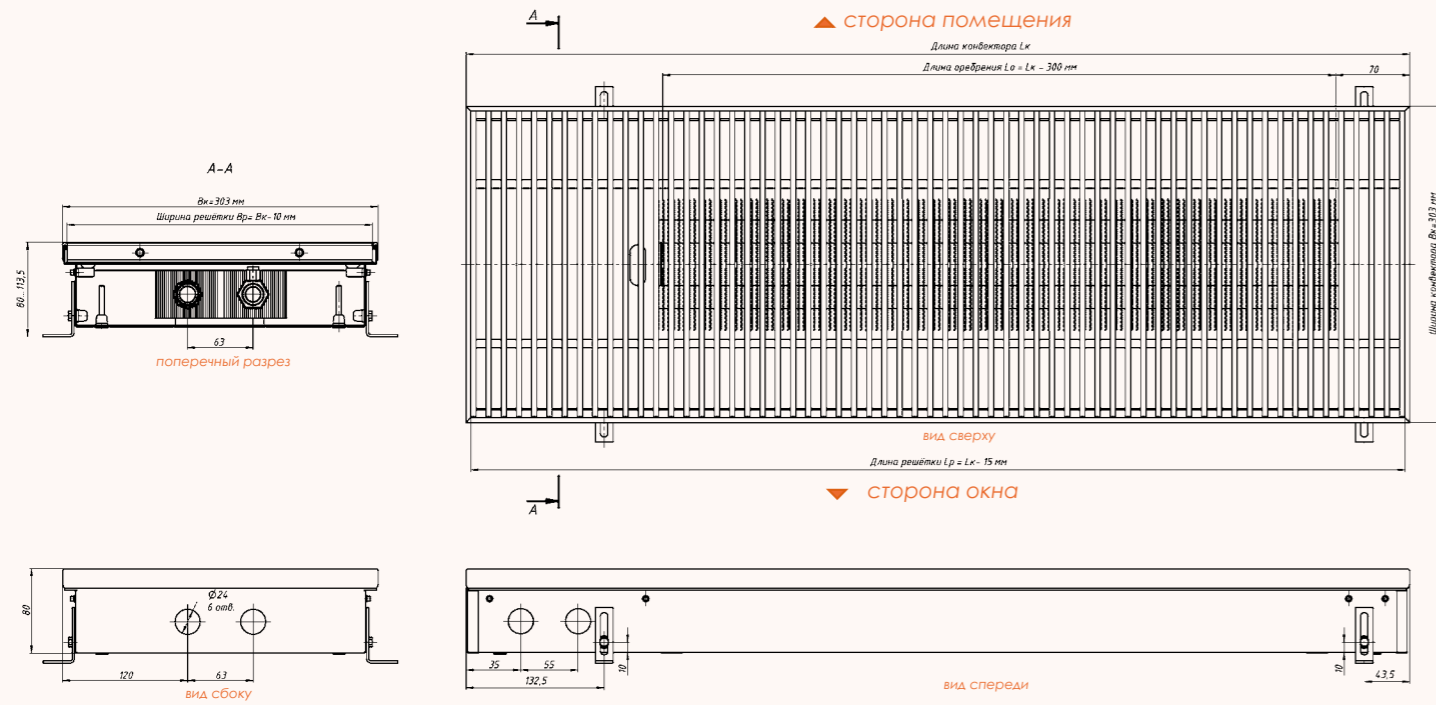


Конвектор EVA KS.80.258

## Теплопроизводительность КС.80.303 (КСО)

Температура теплоносителя ( $t_{\text{вн}}$ ), [°C]	Температура воздуха в помещении ( $t_{\text{пом}}$ ), [°C]	Стандартная длина конвектора [мм]									
		900	1000	1250	1500	1750	2000	2250	2500	2750	3000
		Тепловая мощность [Вт]									
70	20	143	166	226	285	345	393	458	524	583	642
80	20	196	228	309	390	473	538	630	717	802	879
90	20	255	297	404	510	617	702	819	935	1042	1147
Объем теплообменника [л]		0,538	0,63	0,814	0,997	1,18	1,363	1,546	1,729	1,912	2,095
Масса конвектора [кг]		6,8	7,5	9,4	11,3	13,1	15,0	16,9	18,8	20,6	22,5

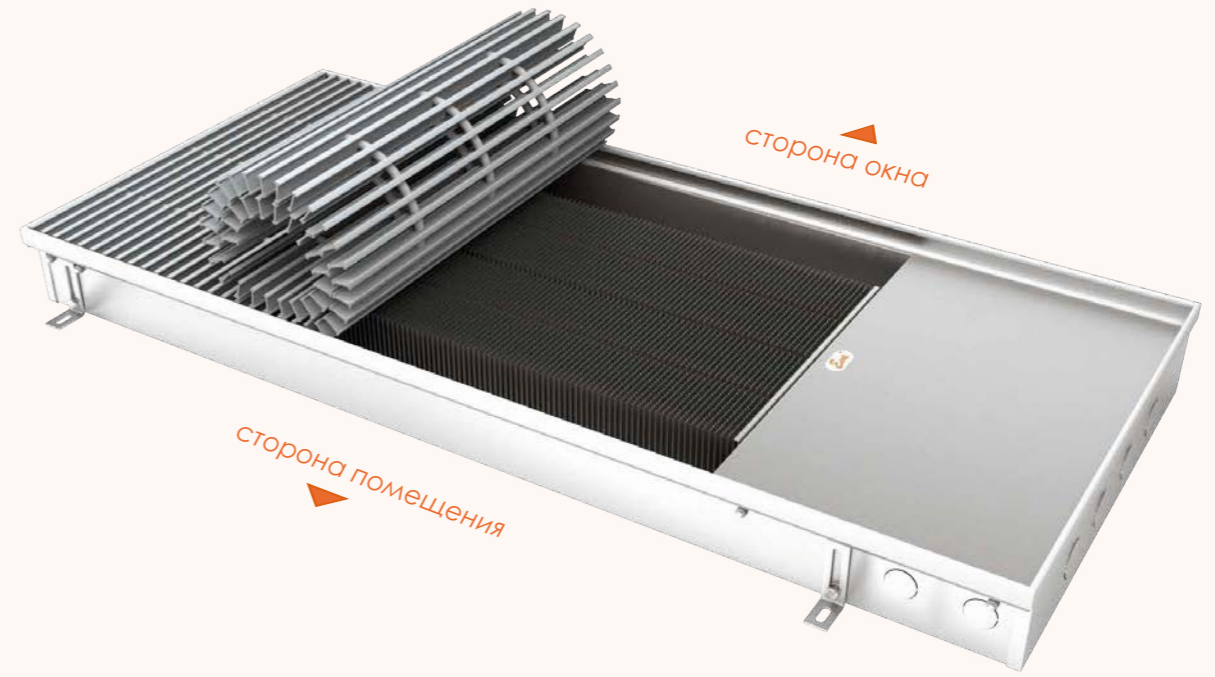
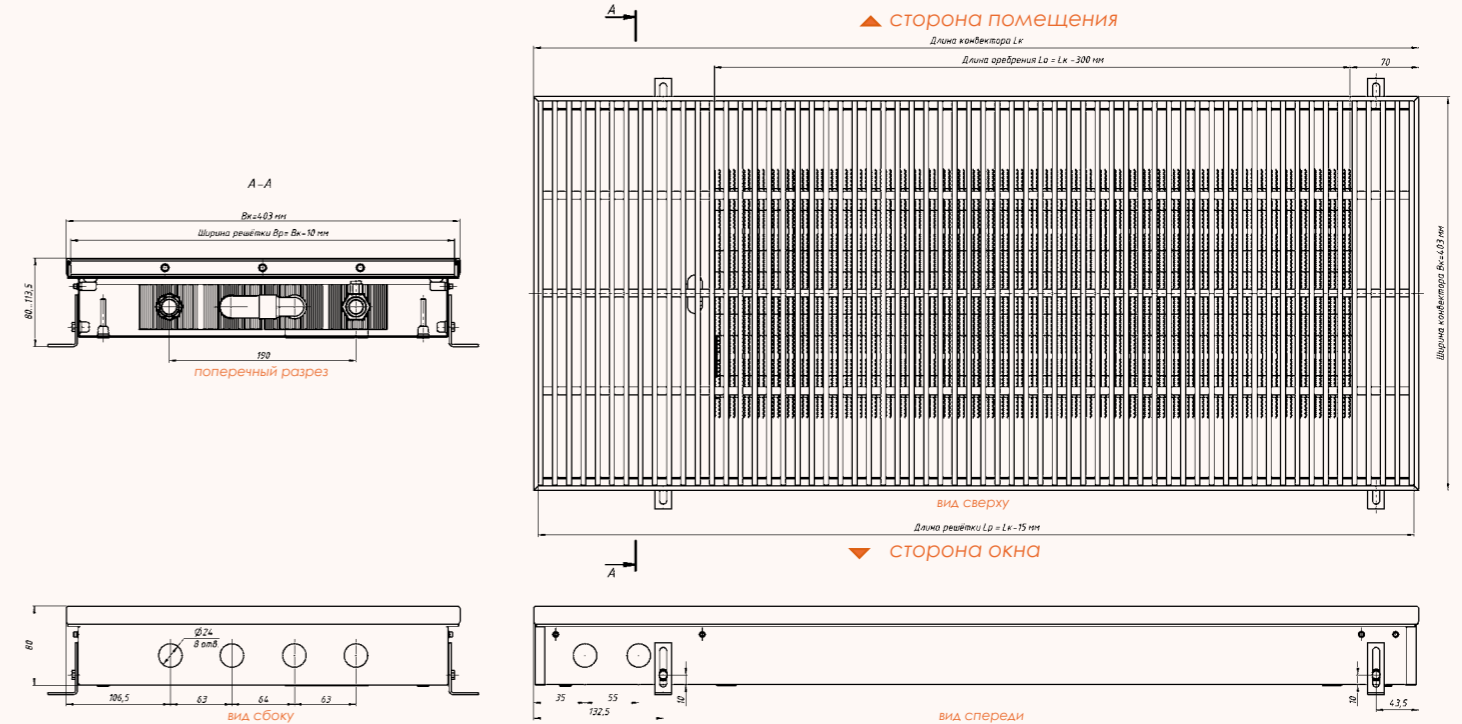
## Размеры КС.80.303



## Теплопроизводительность КС.80.403 (КСО)

Температура теплоносителя ( $t_{\text{вн}}$ ), [°C]	Температура воздуха в помещении ( $t_{\text{пом}}$ ), [°C]	Стандартная длина конвектора [мм]									
		900	1000	1250	1500	1750	2000	2250	2500	2750	3000
		Тепловая мощность [Вт]									
70	20	296	345	468	592	716	815	951	1086	1210	1332
80	20	406	472	642	810	980	1116	1307	1486	1664	1823
90	20	529	616	838	1057	1279	1455	1698	1940	2161	2380
Объем теплообменника [л]		1,076	1,26	1,68	1,994	2,36	2,726	3,092	3,458	3,824	4,225
Масса конвектора [кг]		9,9	11,0	13,8	16,5	19,3	22,0	24,8	27,5	30,3	33,0

## Размеры КС.80.403



Конвектор EVA КС.80.303

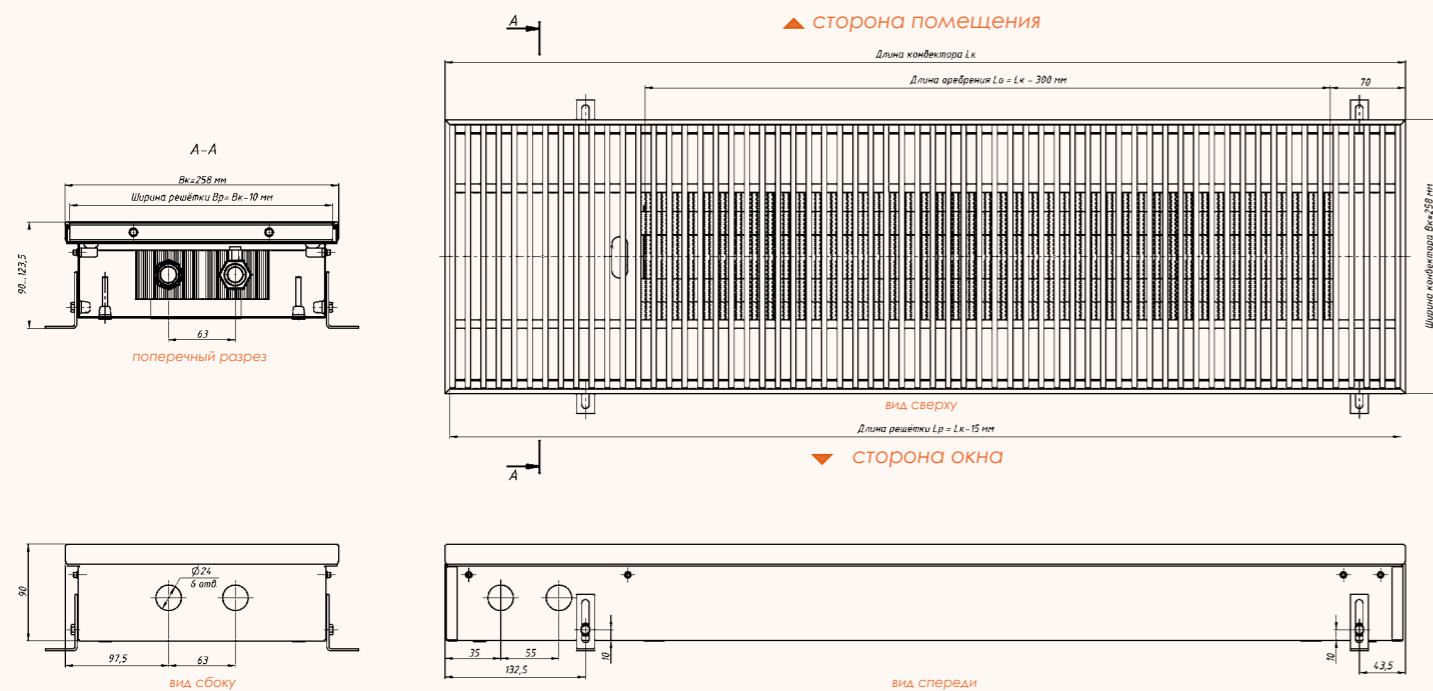
Конвектор EVA КС.80.403



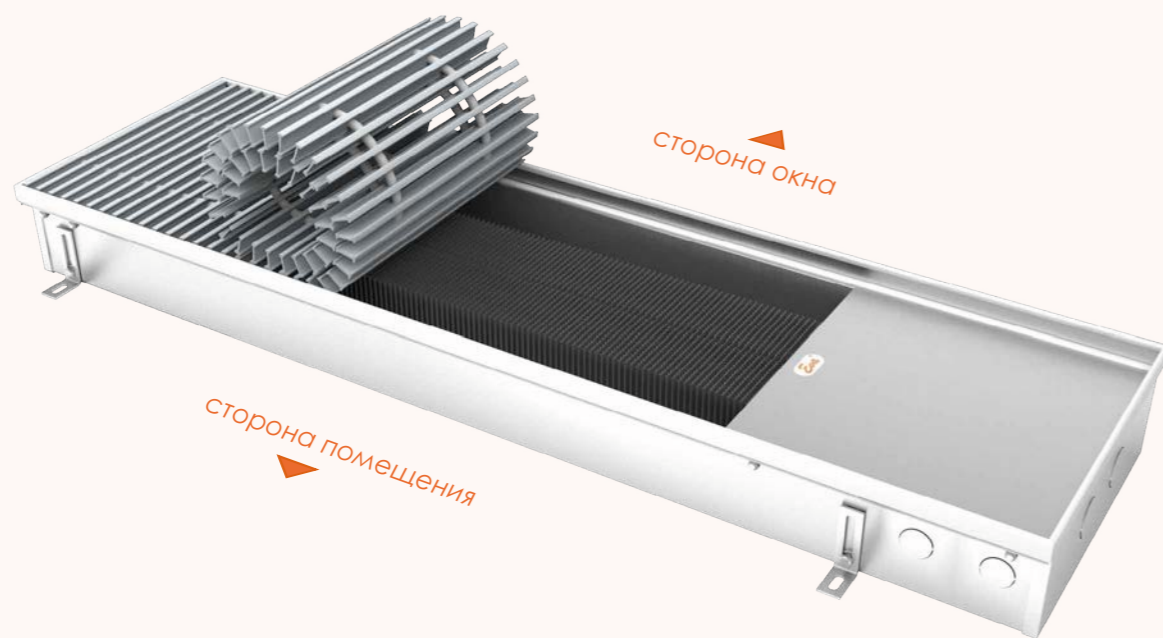
## Теплопроизводительность КС.90.258 (КСО)

Температура теплоносителя ( $t_{\text{вн}}$ ), [°C]	Температура воздуха в помещении ( $t_{\text{пом}}$ ), [°C]	Стандартная длина конвектора [мм]									
		900	1000	1250	1500	1750	2000	2250	2500	2750	3000
		Тепловая мощность [Вт]									
70	20	129	150	204	257	312	355	414	472	526	580
80	20	176	206	279	352	426	485	569	647	724	793
90	20	230	268	365	460	557	633	739	844	940	1035
Объем теплообменника [л]		0,538	0,63	0,814	0,997	1,18	1,363	1,546	1,729	1,912	2,095
Масса конвектора [кг]		7,2	8,0	10,0	12,0	14,0	16,0	18,0	20,0	22,0	24,0

## Размеры КС.90.258



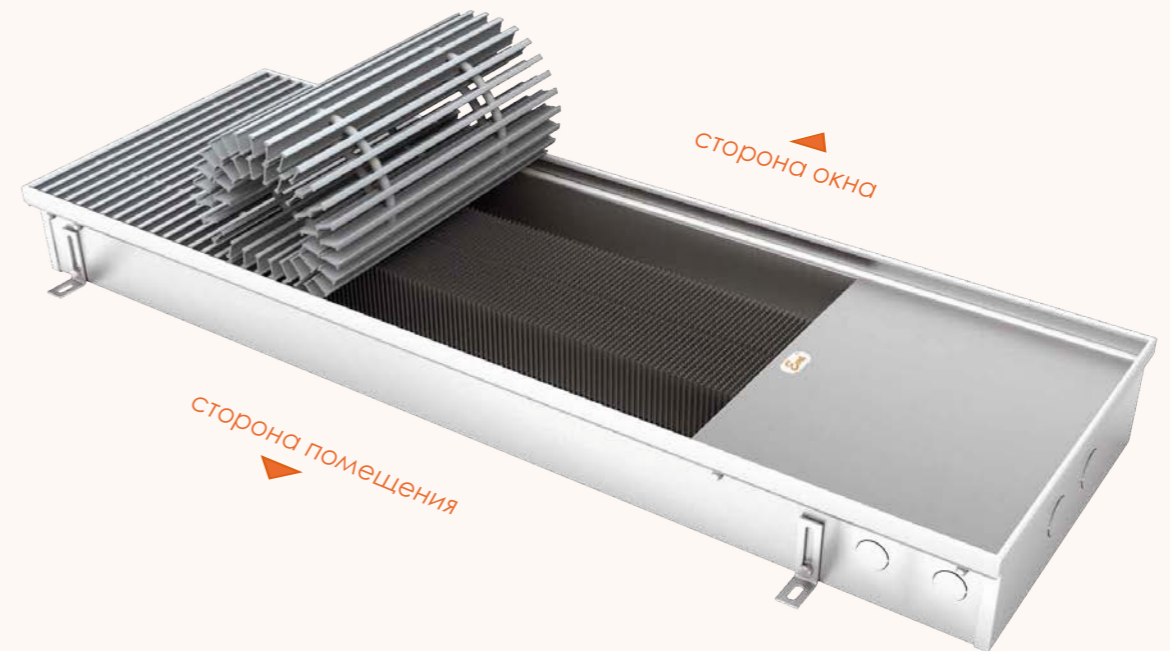
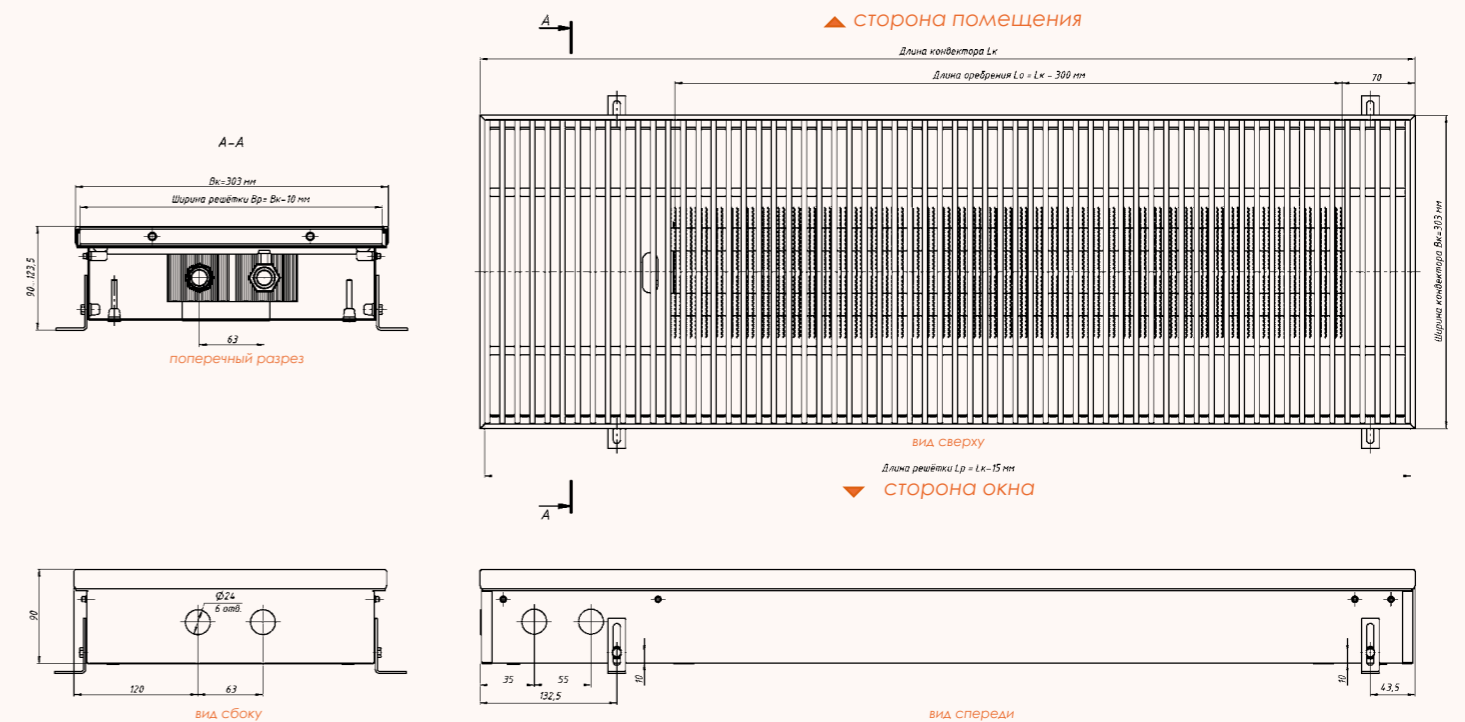
Конвектор EVA KS.90.258



## Теплопроизводительность КС.90.303 (КСО)

Температура теплоносителя ( $t_{\text{вн}}$ ), [°C]	Температура воздуха в помещении ( $t_{\text{пом}}$ ), [°C]	Стандартная длина конвектора [мм]									
		900	1000	1250	1500	1750	2000	2250	2500	2750	3000
		Тепловая мощность [Вт]									
70	20	152	177	240	303	367	418	488	557	621	683
80	20	208	242	329	415	503	572	671	763	853	935
90	20	272	316	430	542	656	747	871	995	1108	1221
Объем теплообменника [л]		0,538	0,63	0,814	0,997	1,18	1,363	1,546	1,729	1,912	2,095
Масса конвектора [кг]		7,7	8,5	10,6	12,8	14,9	17,0	19,1	21,3	23,4	25,5

## Размеры КС.90.303

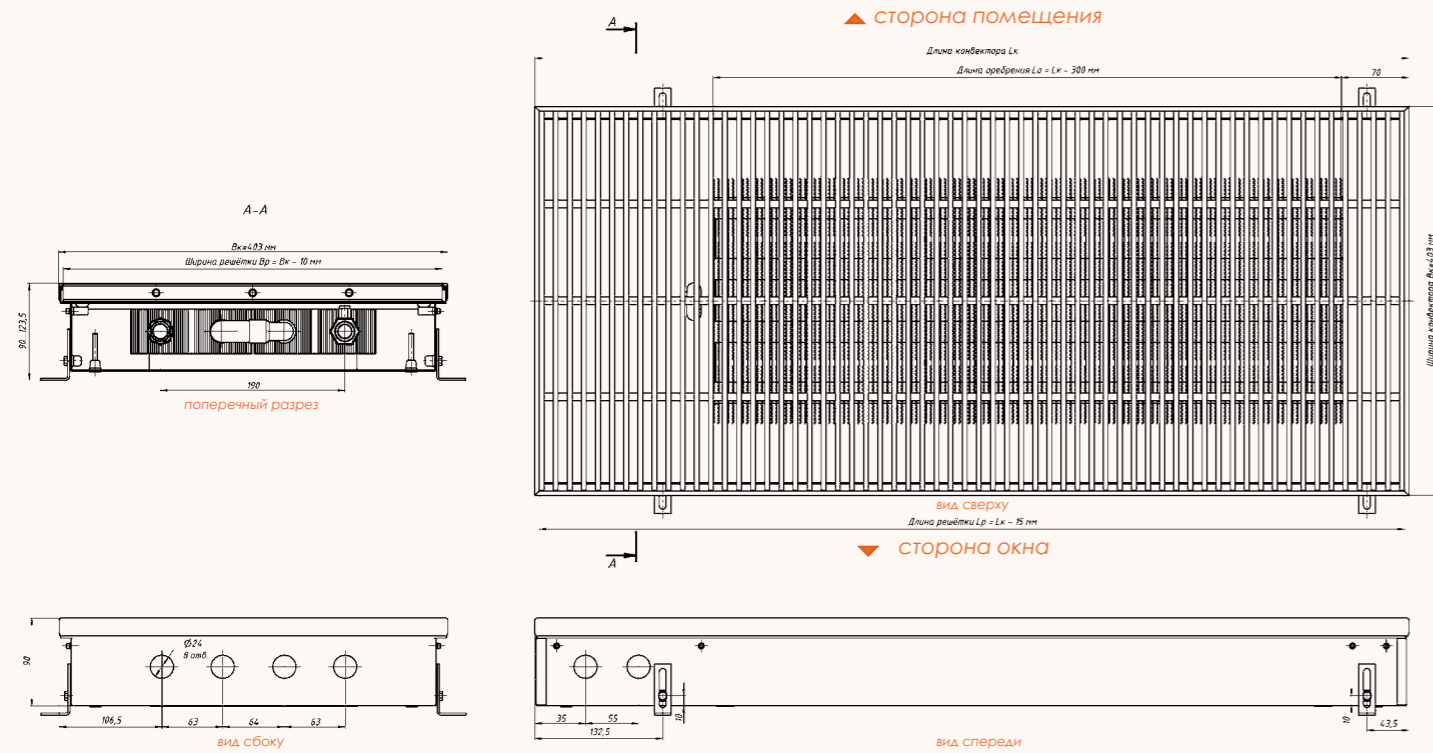


Конвектор EVA KS.90.303

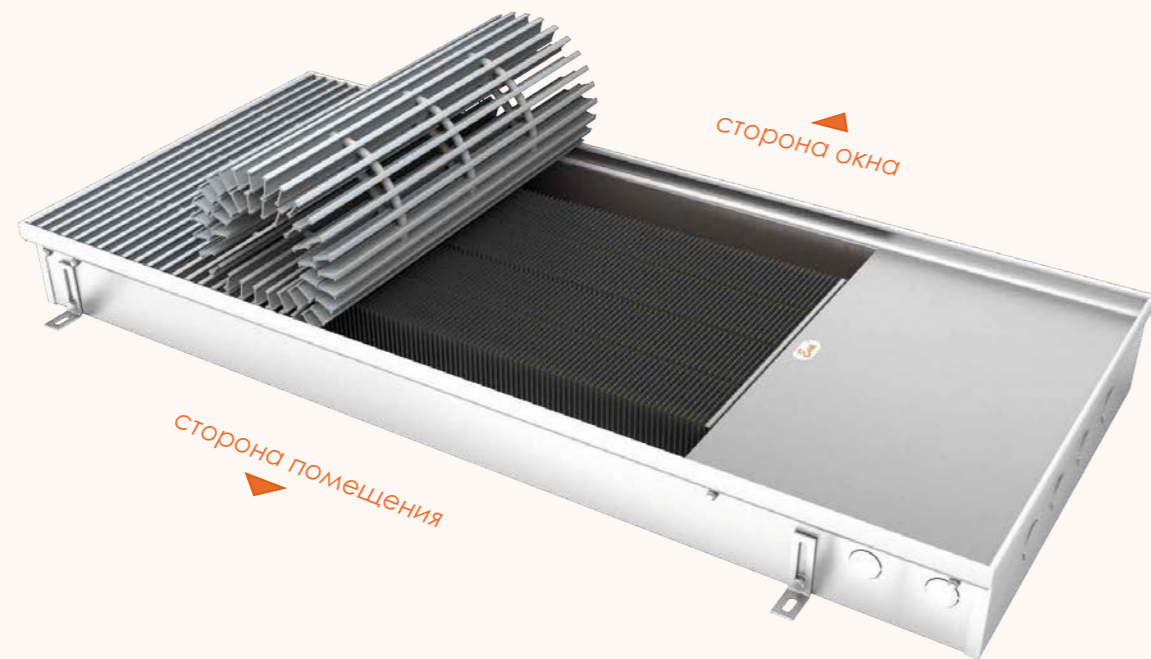
## Теплопроизводительность КС.90.403 (КСО)

Температура теплоносителя ( $t_{\text{теп}}$ ), [°C]	Температура воздуха в помещении ( $t_{\text{пом}}$ ), [°C]	Стандартная длина конвектора [мм]									
		900	1000	1250	1500	1750	2000	2250	2500	2750	3000
		Тепловая мощность [Вт]									
70	20	370	432	586	739	895	1019	1188	1357	1513	1665
80	20	507	591	802	1012	1225	1394	1634	1858	2080	2279
90	20	662	770	1048	1322	1599	1819	2122	2425	2701	2975
Объем теплообменника [л]		1,076	1,26	1,68	1,994	2,36	2,726	3,092	3,458	3,824	4,225
Масса конвектора [кг]		10,8	12,0	15,0	18,0	21,0	24,0	27,0	30,0	33,0	36,0

## Размеры КС.90.403



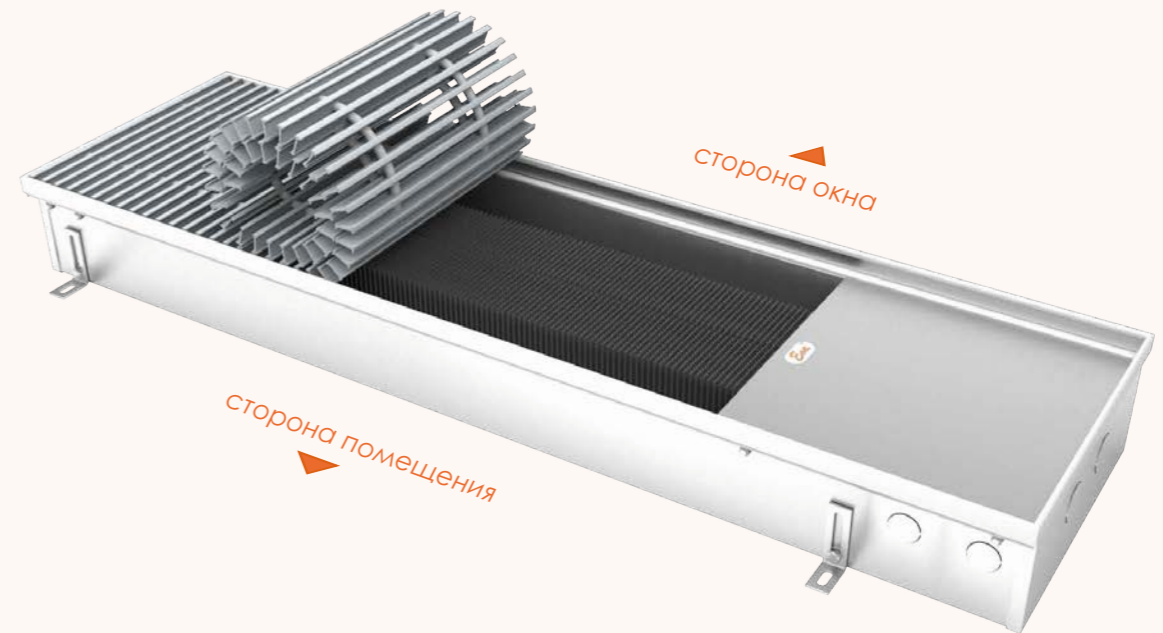
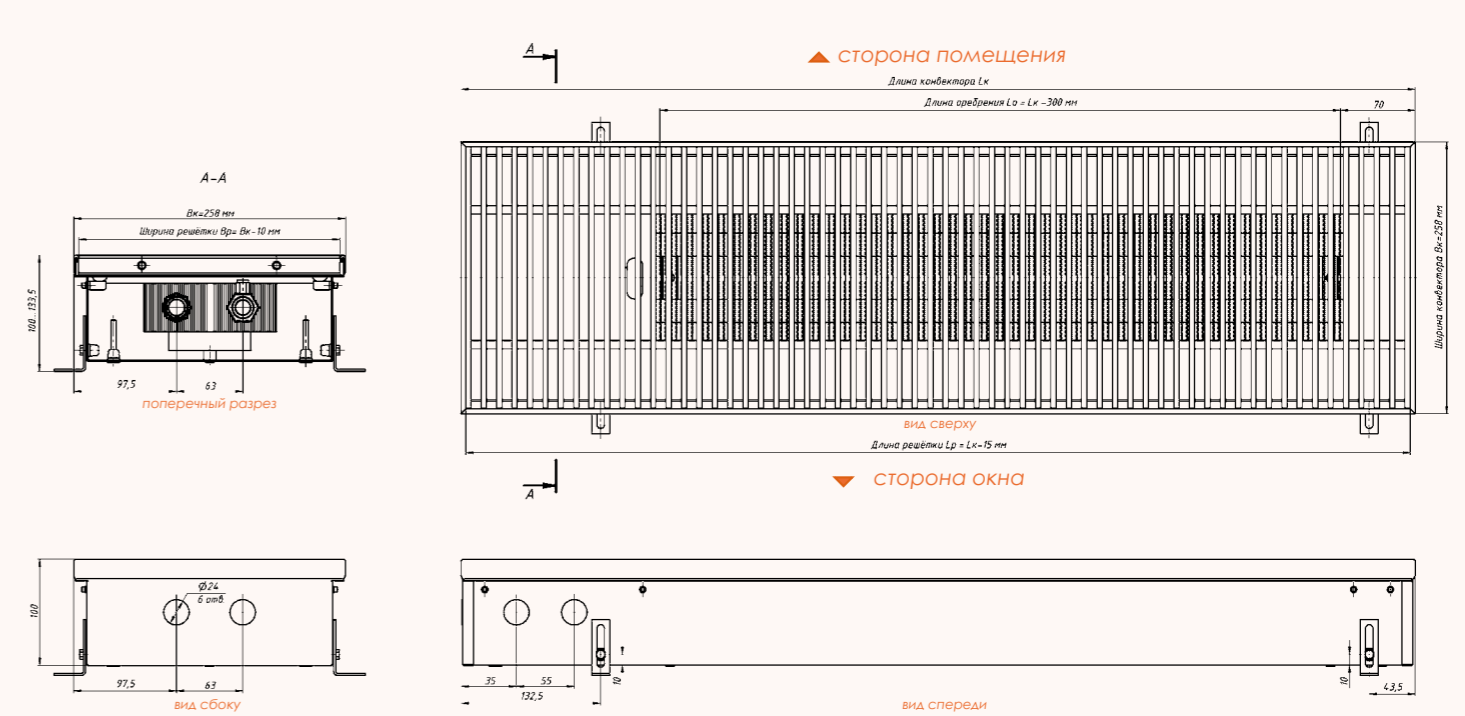
Конвектор EVA КС.90.403



## Теплопроизводительность КС.100.258 (КСО)

Температура теплоносителя ( $t_{\text{теп}}$ ), [°C]	Температура воздуха в помещении ( $t_{\text{пом}}$ ), [°C]	Стандартная длина конвектора [мм]									
		900	1000	1250	1500	1750	2000	2250	2500	2750	3000
		Тепловая мощность [Вт]									
70	20	167	194	264	333	403	459	536	612	682	750
80	20	228	266	362	456	552	628	736	837	937	1027
90	20	298	347	472	596	721	820	956	1093	1217	1341
Объем теплообменника [л]		0,538	0,63	0,814	0,997	1,18	1,363	1,546	1,729	1,912	2,095
Масса конвектора [кг]		8,1	9,0	11,3	13,5	15,8	18,0	20,3	22,5	24,8	27,0

## Размеры КС.100.258



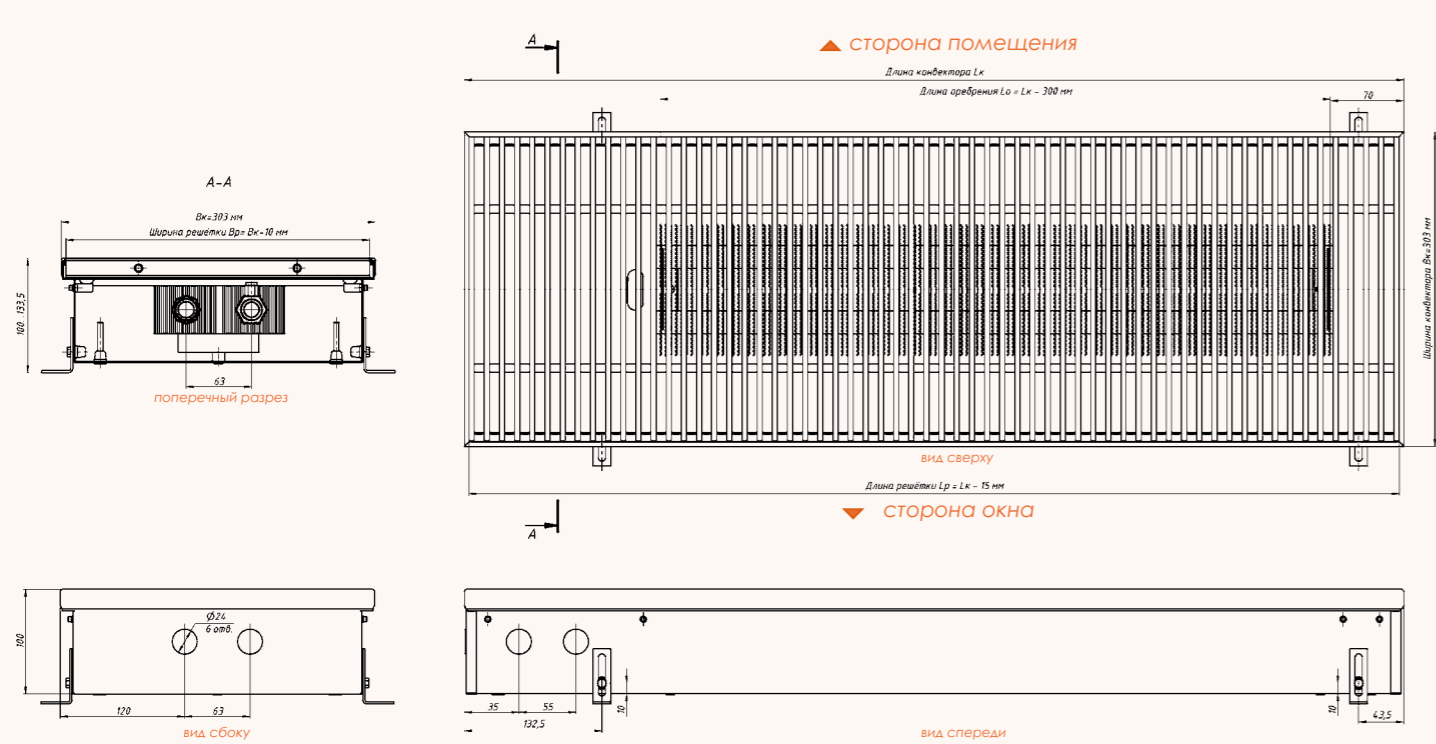
Конвектор EVA КС.100.258



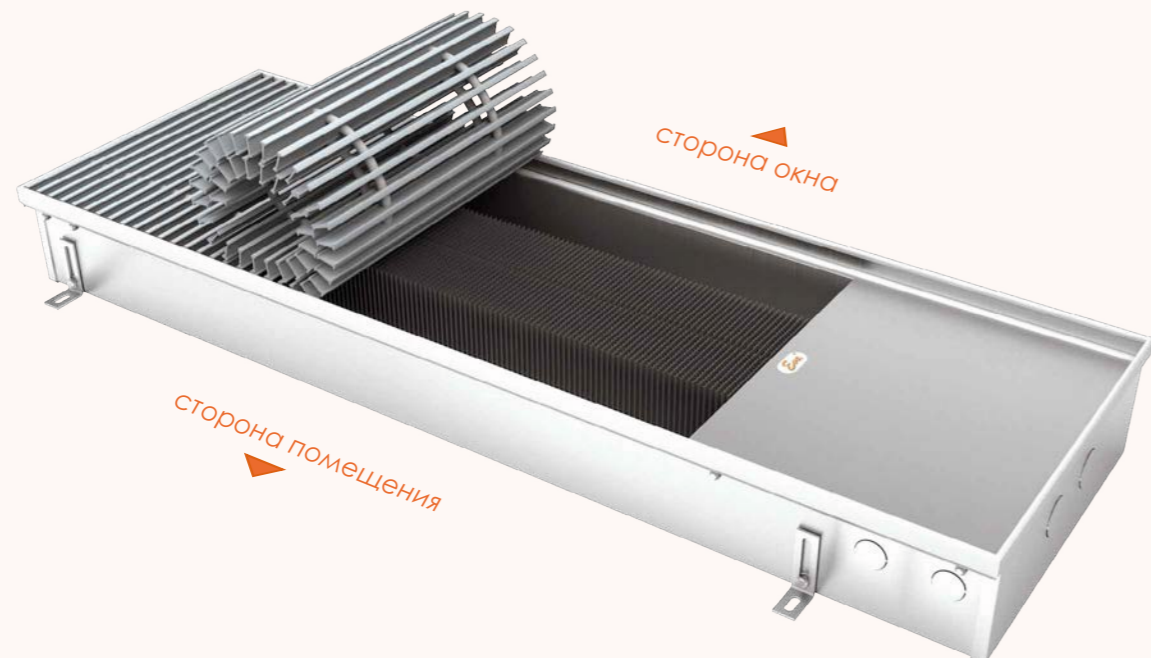
## Теплопроизводительность КС.100.303 (КСО)

Температура теплоносителя ( $t_{\text{тн}}$ ), [°C]	Температура воздуха в помещении ( $t_{\text{пом}}$ ), [°C]	Стандартная длина конвектора [мм]									
		900	1000	1250	1500	1750	2000	2250	2500	2750	3000
		Тепловая мощность [Вт]									
70	20	190	221	300	378	458	521	608	695	774	852
80	20	259	302	410	518	627	714	836	951	1064	1166
90	20	339	394	536	676	818	931	1086	1241	1382	1522
Объём теплообменника [л]		0,538	0,63	0,814	0,997	1,18	1,363	1,546	1,729	1,912	2,095
Масса конвектора [кг]		8,4	9,3	11,6	14,0	16,3	18,6	20,9	23,3	25,6	27,9

## Размеры КС.100.303



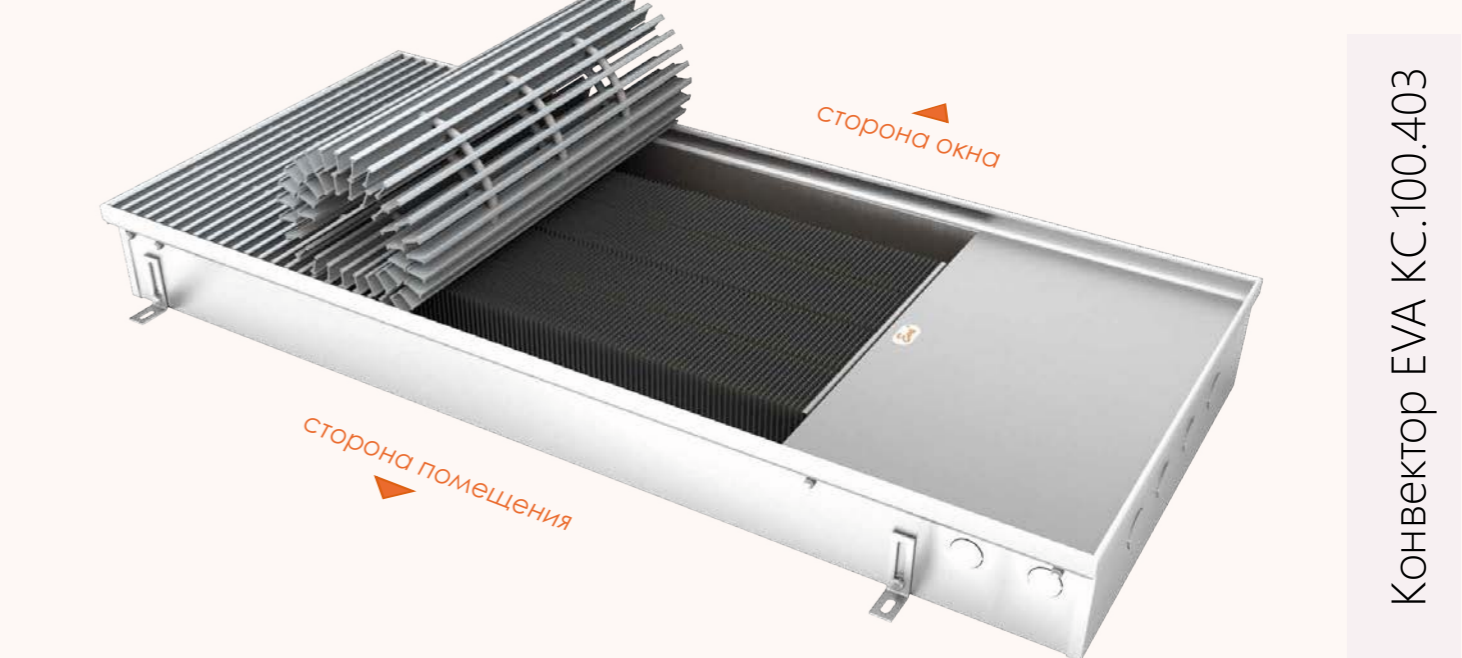
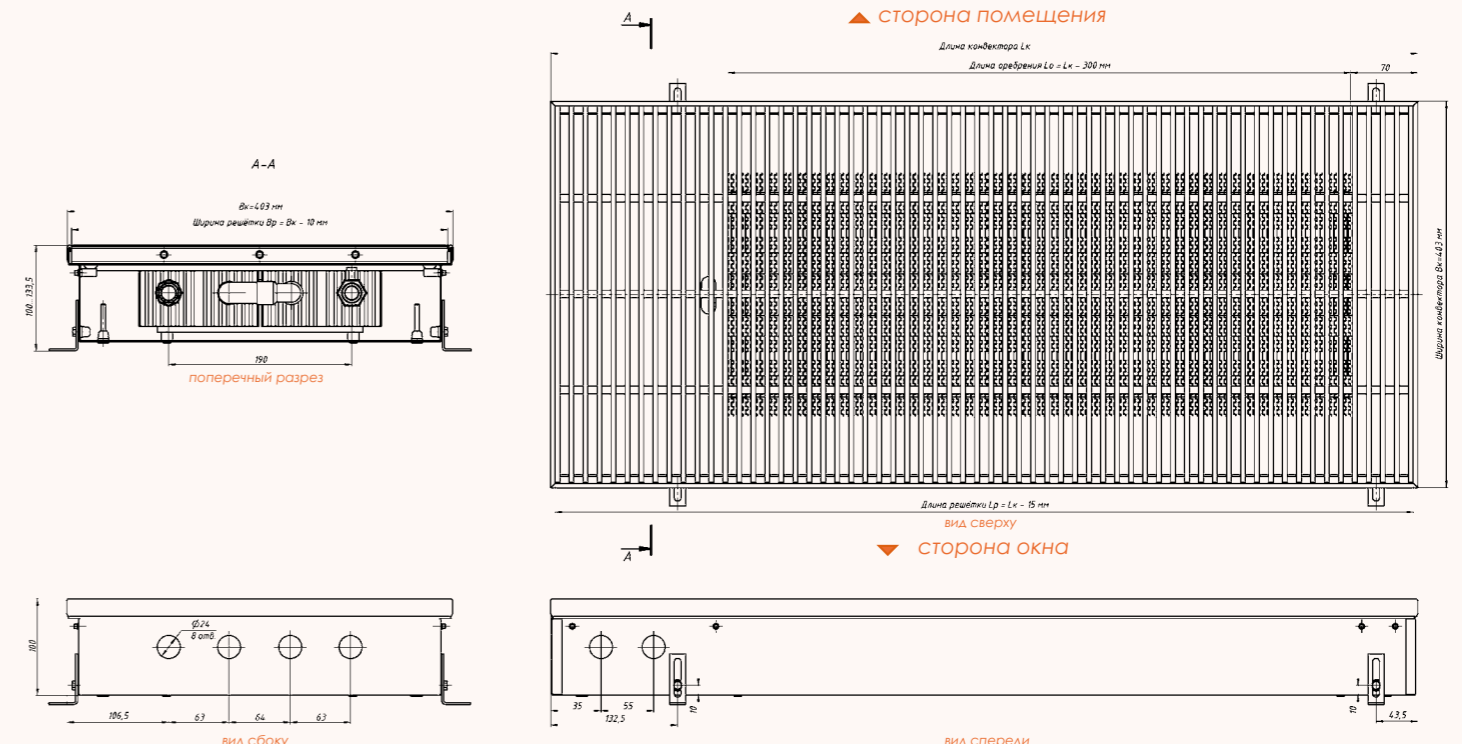
Конвектор EVA КС.100.303



## Теплопроизводительность КС.100.403 (КСО)

Температура теплоносителя ( $t_{\text{тн}}$ ), [°C]	Температура воздуха в помещении ( $t_{\text{пом}}$ ), [°C]	Стандартная длина конвектора [мм]									
		900	1000	1250	1500	1750	2000	2250	2500	2750	3000
		Тепловая мощность [Вт]									
70	20	396	461	626	790	957	1089	1270	1451	1617	1780
80	20	542	631	857	1082	1309	1490	1747	1986	2223	2436
90	20	707	823	1120	1413	1709	1944	2268	2592	2887	3180
Объём теплообменника [л]		1,076	1,26	1,68	1,994	2,36	2,726	3,092	3,458	3,824	4,225
Масса конвектора [кг]		11,3	12,5	15,6	18,8	21,9	25,0	28,1	31,3	34,4	37,5

## Размеры КС.100.403

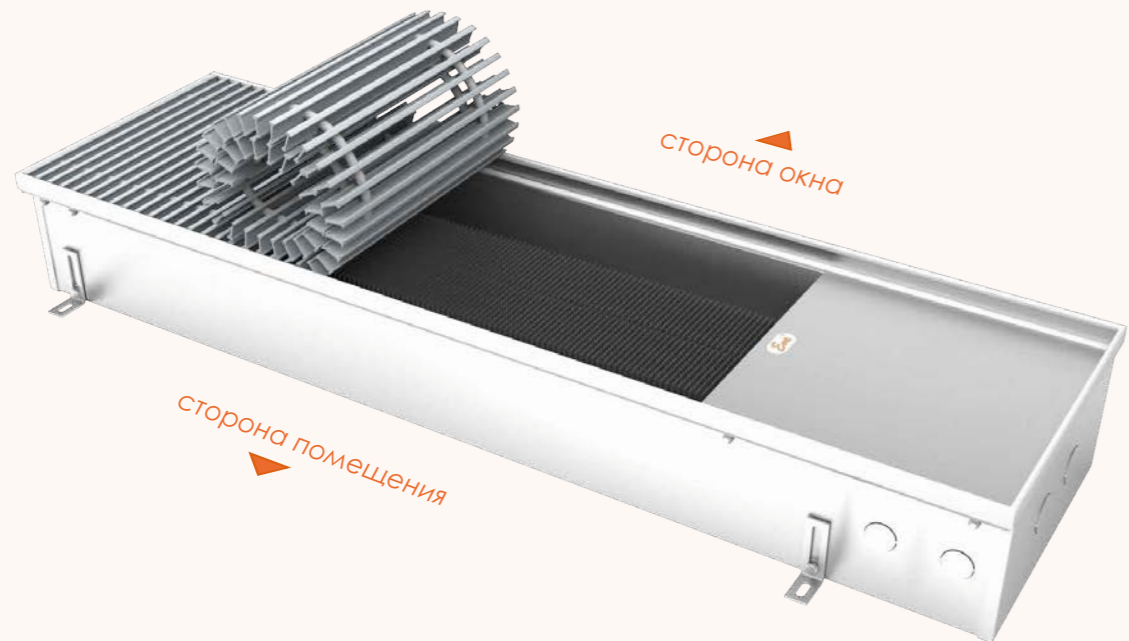
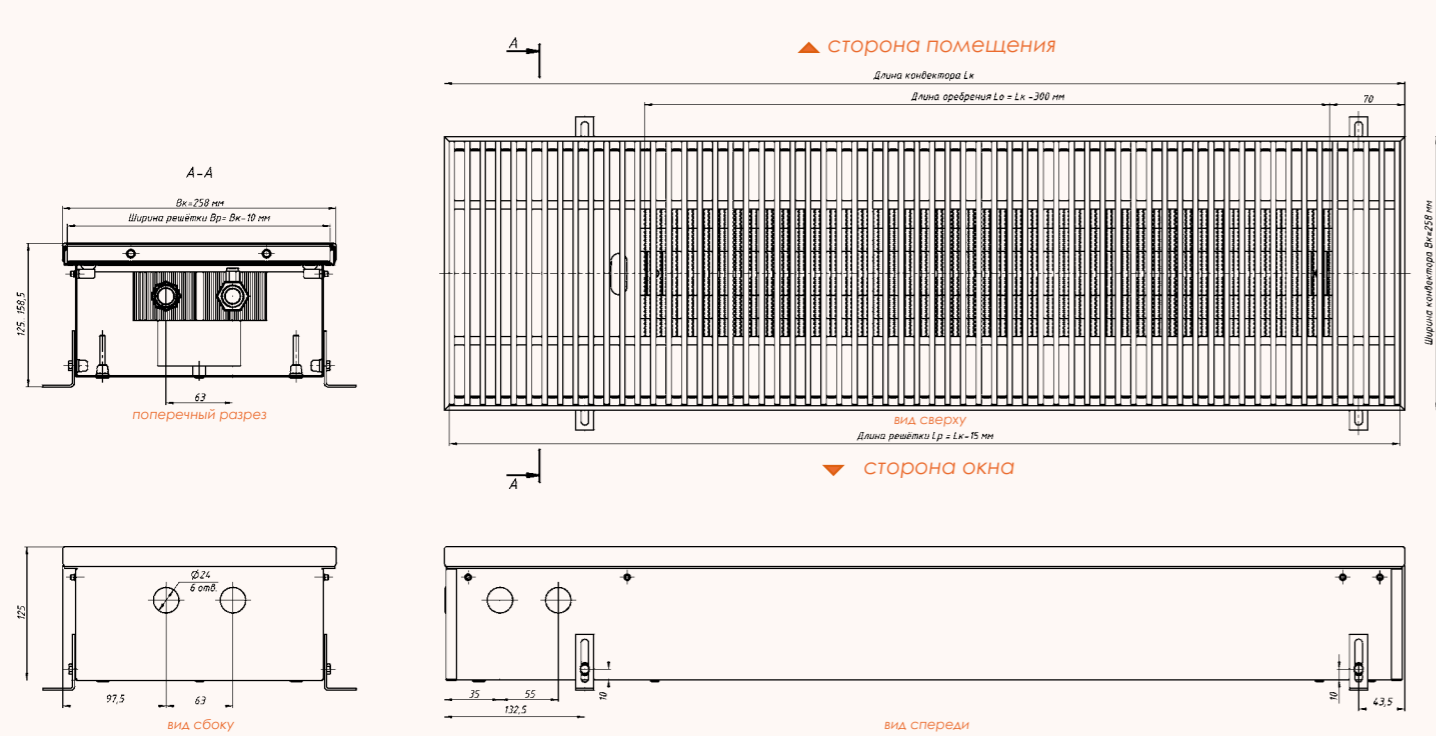


Конвектор EVA КС.100.403

## Теплопроизводительность КС.125.258 (КСО)

Температура теплоносителя ( $t_{\text{тн}}$ ), [°C]	Температура воздуха в помещении ( $t_{\text{пом}}$ ), [°C]	Стандартная длина конвектора [мм]									
		900	1000	1250	1500	1750	2000	2250	2500	2750	3000
		Тепловая мощность [Вт]									
70	20	232	271	367	464	562	639	745	851	949	1044
80	20	318	370	503	635	769	875	1025	1166	1305	1430
90	20	415	483	657	829	1003	1141	1331	1521	1694	1866
Объём теплообменника [л]		0,538	0,63	0,814	0,997	1,18	1,363	1,546	1,729	1,912	2,095
Масса конвектора [кг]		8,1	9,0	11,3	13,5	15,8	18,0	20,3	22,5	24,8	27,0

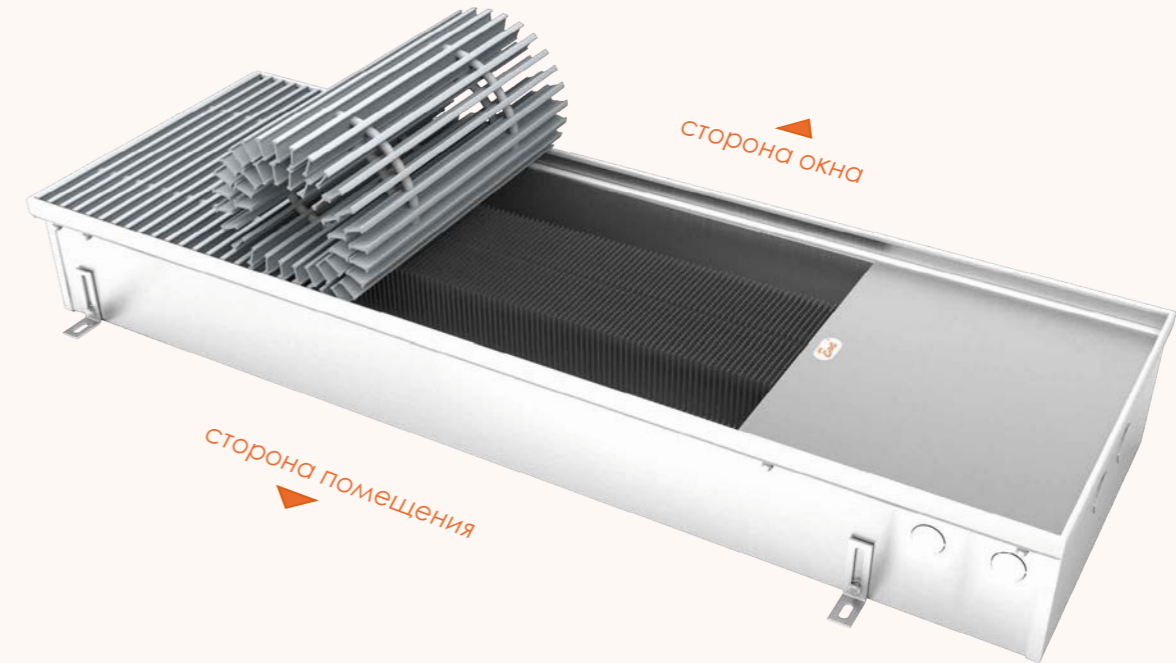
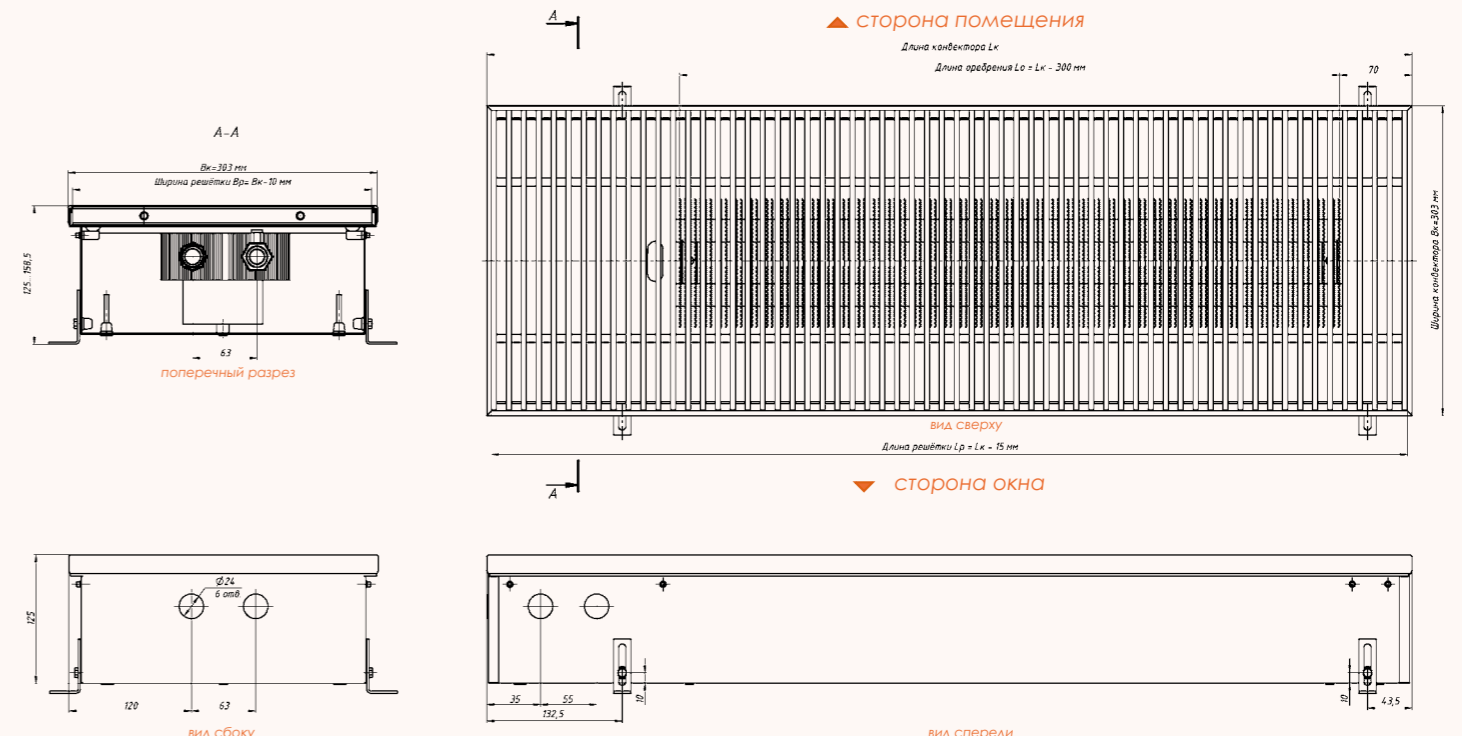
## Размеры КС.125.258



## Теплопроизводительность КС.125.303 (КСО)

Температура теплоносителя ( $t_{\text{тн}}$ ), [°C]	Температура воздуха в помещении ( $t_{\text{пом}}$ ), [°C]	Стандартная длина конвектора [мм]									
		900	1000	1250	1500	1750	2000	2250	2500	2750	3000
		Тепловая мощность [Вт]									
70	20	249	290	393	497	601	684	798	911	1016	1118
80	20	340	397	539	680	823	936	1097	1248	1396	1530
90	20	444	517	703	887	1074	1221	1425	1628	1813	1997
Объём теплообменника [л]		0,538	0,63	0,814	0,997	1,18	1,363	1,546	1,729	1,912	2,095
Масса конвектора [кг]		8,6	9,5	11,9	14,3	16,6	19,0	21,4	23,8	26,1	28,5

## Размеры КС.125.303



Конвектор EVA КС.125.258

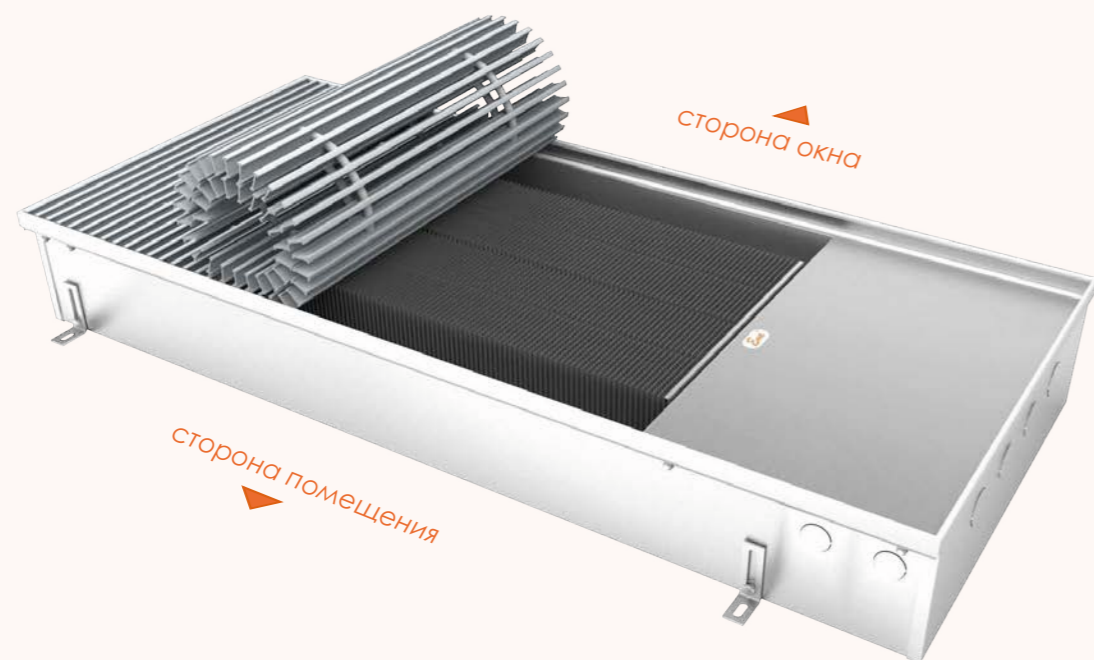
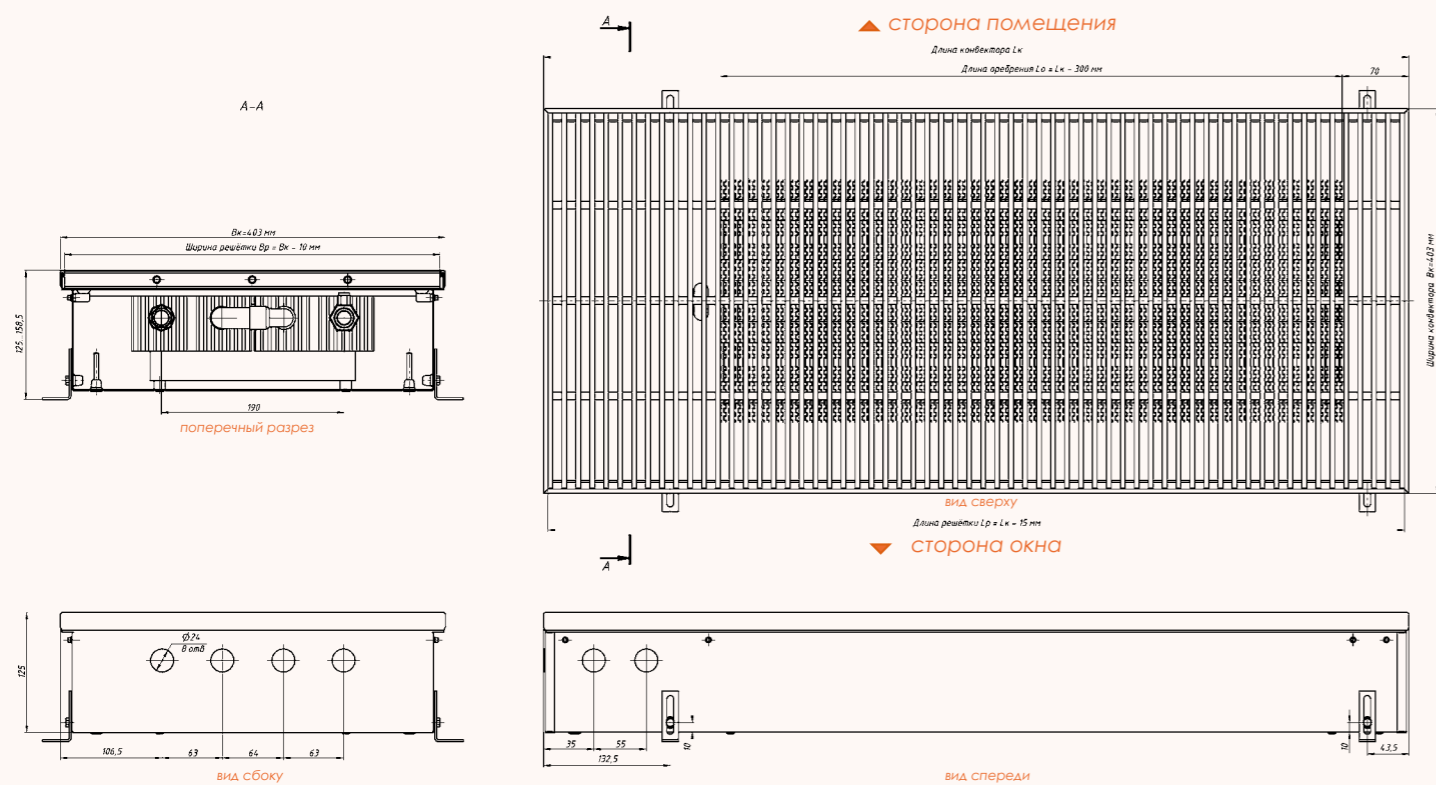
Конвектор EVA КС.125.303



## Теплопроизводительность КС.125.403 (КСО)

Температура теплоносителя (t <sub>теп</sub> ), [°C]	Температура воздуха в помещении (t <sub>пом</sub> ), [°C]	Стандартная длина конвектора [мм]									
		900	1000	1250	1500	1750	2000	2250	2500	2750	3000
70	20	419	488	662	836	1013	1152	1344	1535	1711	1883
80	20	573	668	907	1145	1386	1577	1848	2102	2353	2578
90	20	748	871	1185	1495	1809	2058	2400	2743	3055	3365
Объём теплообменника [л]		1,076	1,26	1,68	1,994	2,36	2,726	3,092	3,458	3,824	4,225
Масса конвектора [кг]		12,2	13,5	16,9	20,3	23,6	27,0	30,4	33,8	37,1	40,5

## Размеры КС.125.403



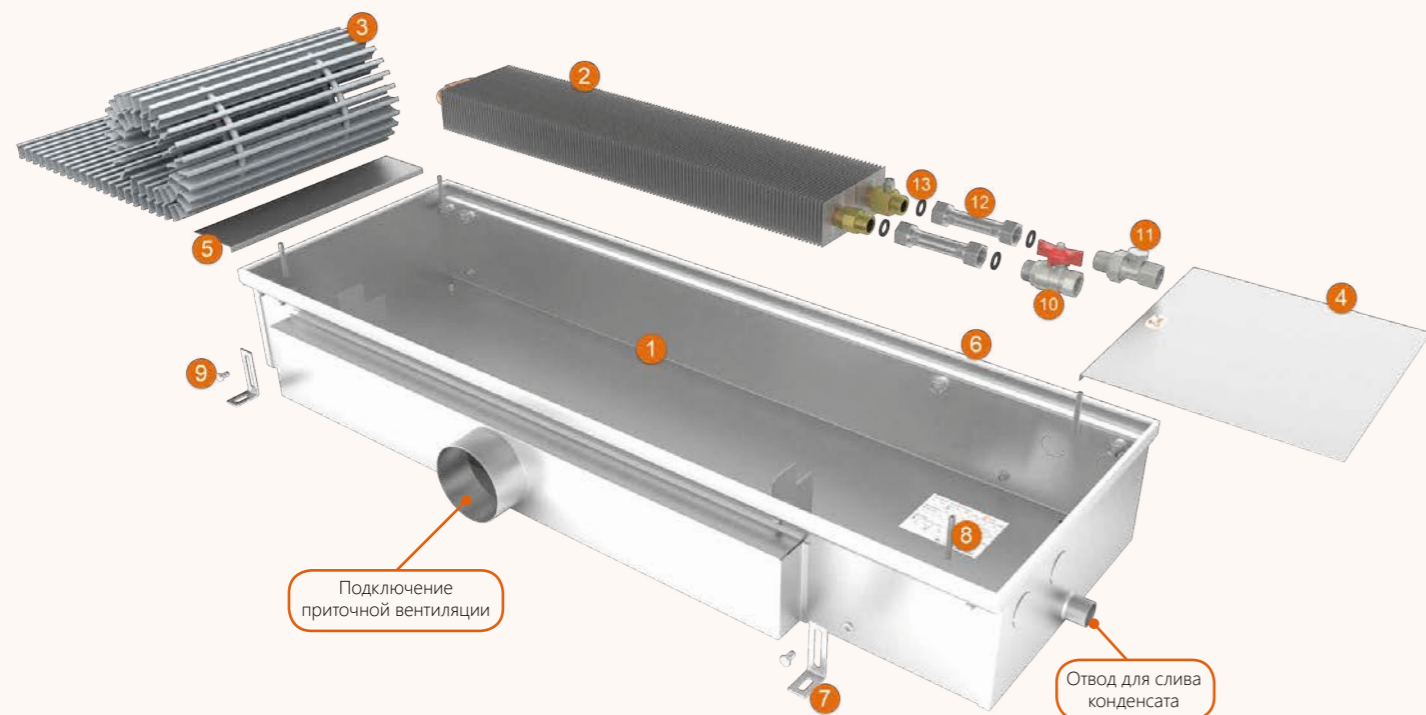
Конвектор EVA KS.125.403



встраиваемые в пол конвекторы

Высота: 125 мм  
Ширина: 203, 243, 258, 303 мм

## Модель К, КХ, КО, КХО, КА, КХА, КАО, КХАО



- 1 — Корпус конвектора
- 2 — Теплообменник
- 3 — Декоративная решётка
- 4 — Декоративная крышка большая
- 5 — Декоративная крышка малая
- 6 — Декоративный профиль (окантовка)
- 7 — Ножка крепёжно-регулирующая
- 8 — Винт юстировочный
- 9 — Крепёжный болт
- 10 — Шаровой кран G1/2"
- 11 — Запорно-регулирующий клапан G1/2"
- 12 — Гибкий подвод
- 13 — Прокладка

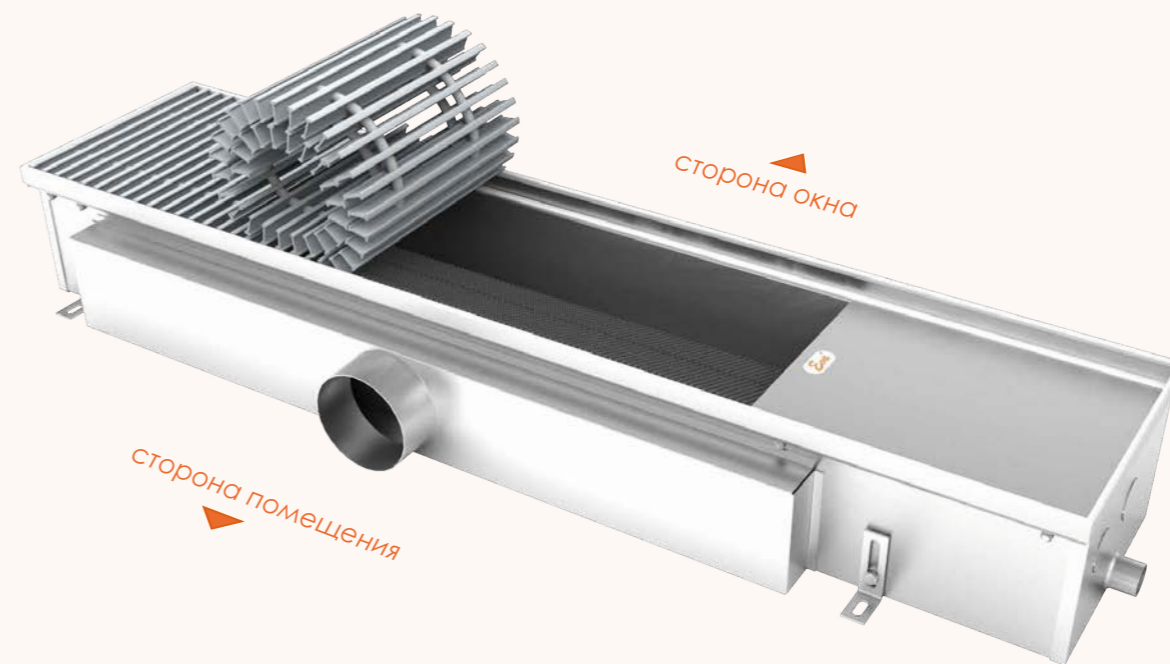
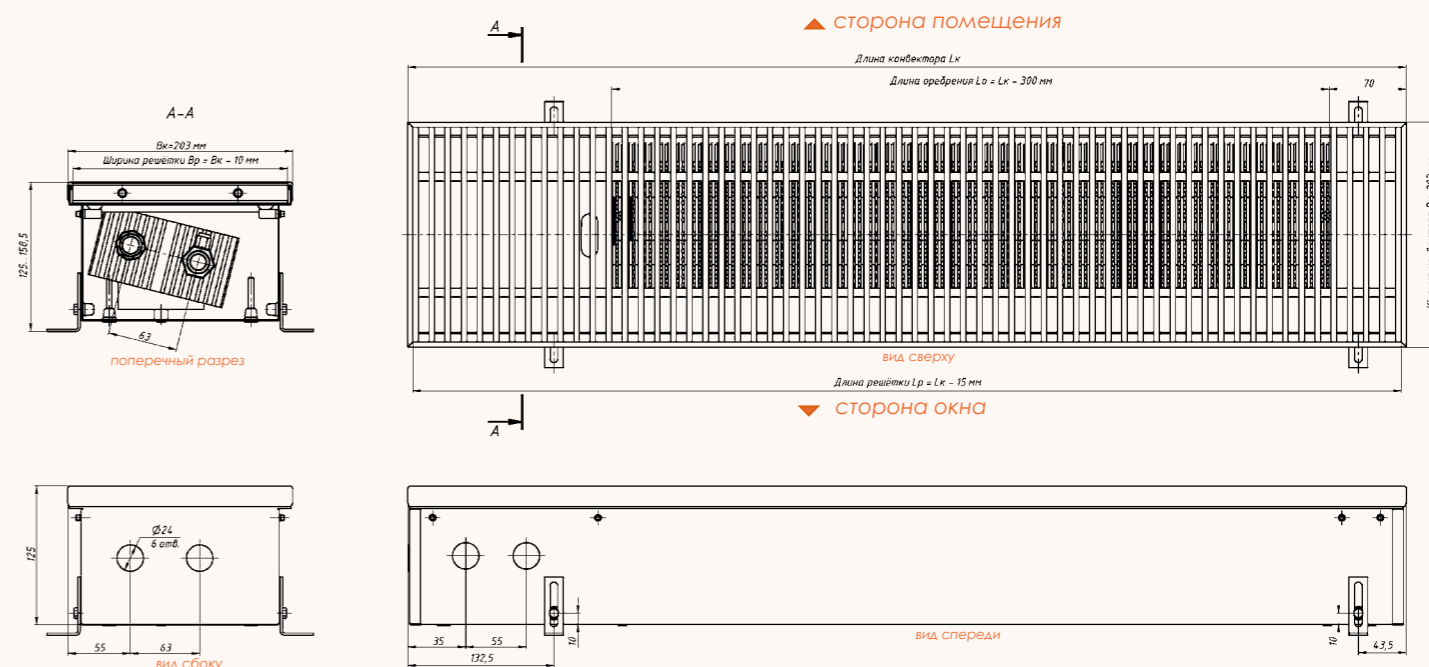
### Технические характеристики

Стандартная длина конвектора (Lк)	мм	900, 1000 - 3000 (шаг 250)
Регулировка по высоте (за счет крепёжно-регулирующих ножек)	мм	0 - 33,5
Теплообменник	-	2-трубный
Длина оребрения	мм	Lк - 300
Высота оребрения	мм	65
Ширина оребрения	мм	125
Межосевое расстояние фитингов	мм	63
Подключение	-	2 × G1/2" (наружная резьба)
Рабочее давление	атм (МПа)	16
Диаметр трубы теплообменника	мм	22
Максимальная температура теплоносителя	°C	115

### Теплопроизводительность КХ.125.203 (КХО)

Температура теплоносителя (t <sub>теп</sub> ), [°C]	Температура воздуха в помещении (t <sub>пом</sub> ), [°C]	Стандартная длина конвектора [мм]									
		900	1000	1250	1500	1750	2000	2250	2500	2750	3000
70	20	177	206	279	352	427	486	566	647	721	794
80	20	242	281	382	482	584	665	779	886	991	1086
90	20	315	367	499	630	762	867	1011	1156	1287	1418
Объём теплообменника [л]		0,538	0,63	0,814	0,997	1,18	1,363	1,546	1,729	1,912	2,095
Масса конвектора [кг]		7,7	8,5	10,6	12,8	14,9	17,0	19,1	21,3	23,4	25,5

### Размеры КХ.125.203



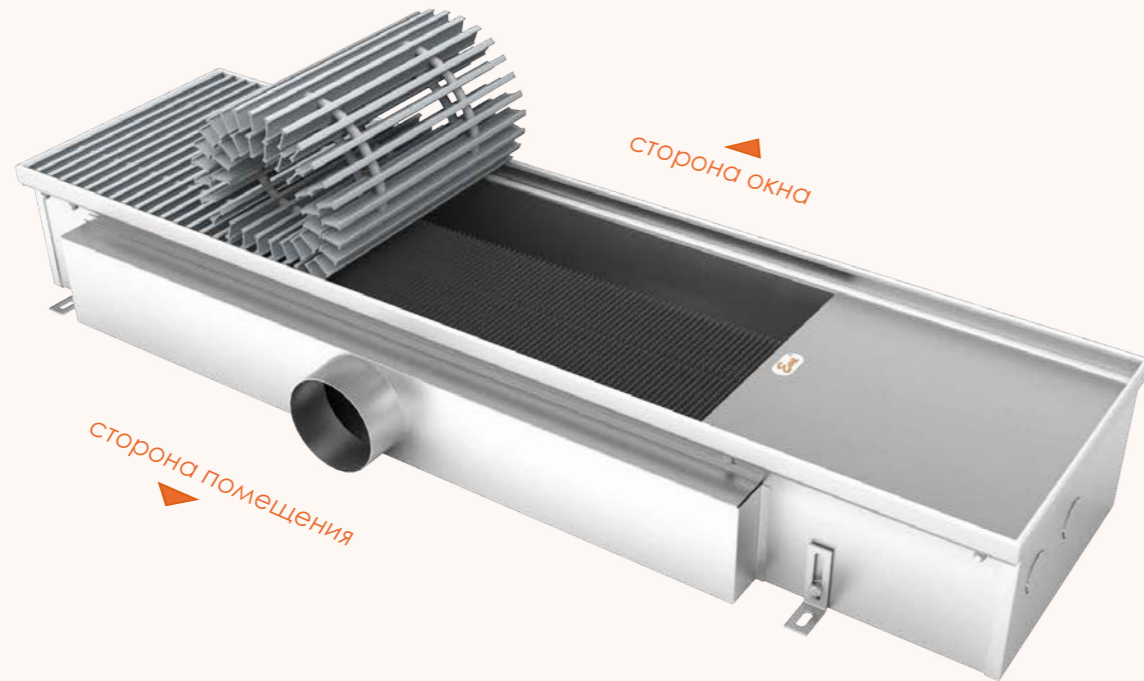
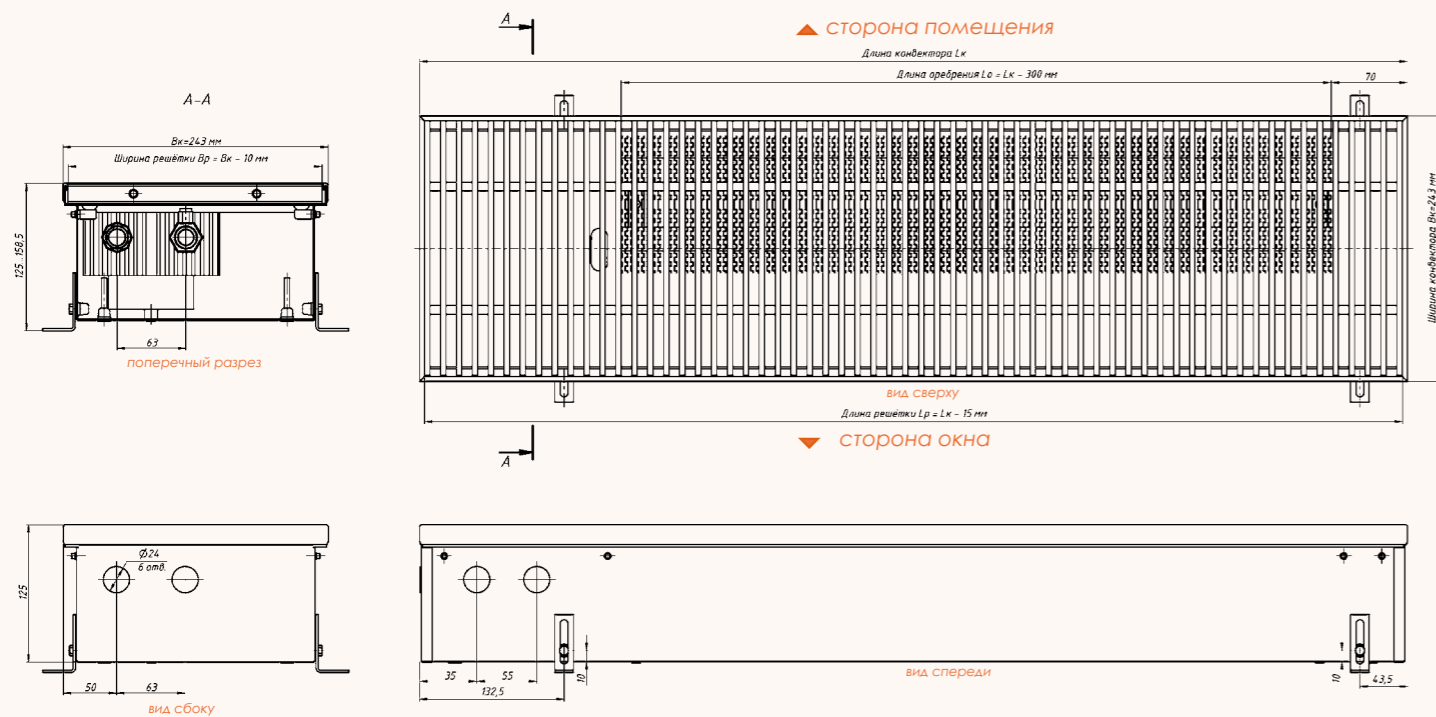
Конвектор EVA КХАО.125.203



## Теплопроизводительность K.125.243 (КО)

Температура теплоносителя ( $t_{\text{тн}}$ ), [°C]	Температура воздуха в помещении ( $t_{\text{пом}}$ ), [°C]	Стандартная длина конвектора [мм]									
		900	1000	1250	1500	1750	2000	2250	2500	2750	3000
		Тепловая мощность [Вт]									
70	20	219	255	346	437	529	602	702	802	894	984
80	20	300	349	474	598	724	824	966	1098	1229	1347
90	20	391	455	619	781	945	1075	1254	1433	1596	1758
Объём теплообменника [л]		0,538	0,63	0,814	0,997	1,18	1,363	1,546	1,729	1,912	2,095
Масса конвектора [кг]		8,1	9,0	11,3	13,5	15,8	18,0	20,3	22,5	24,8	27,0

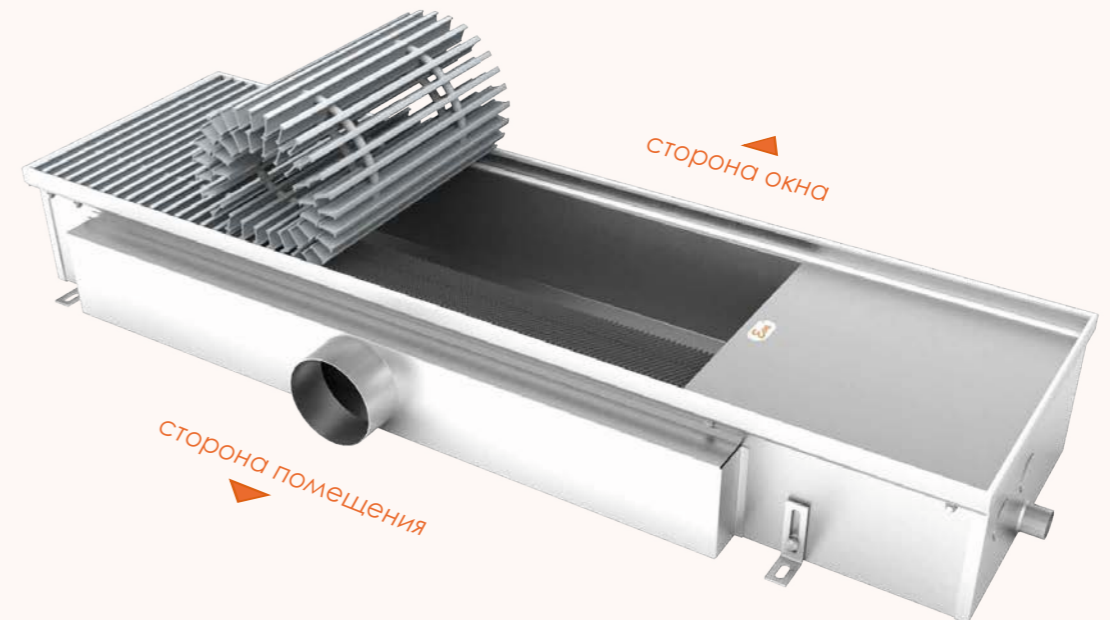
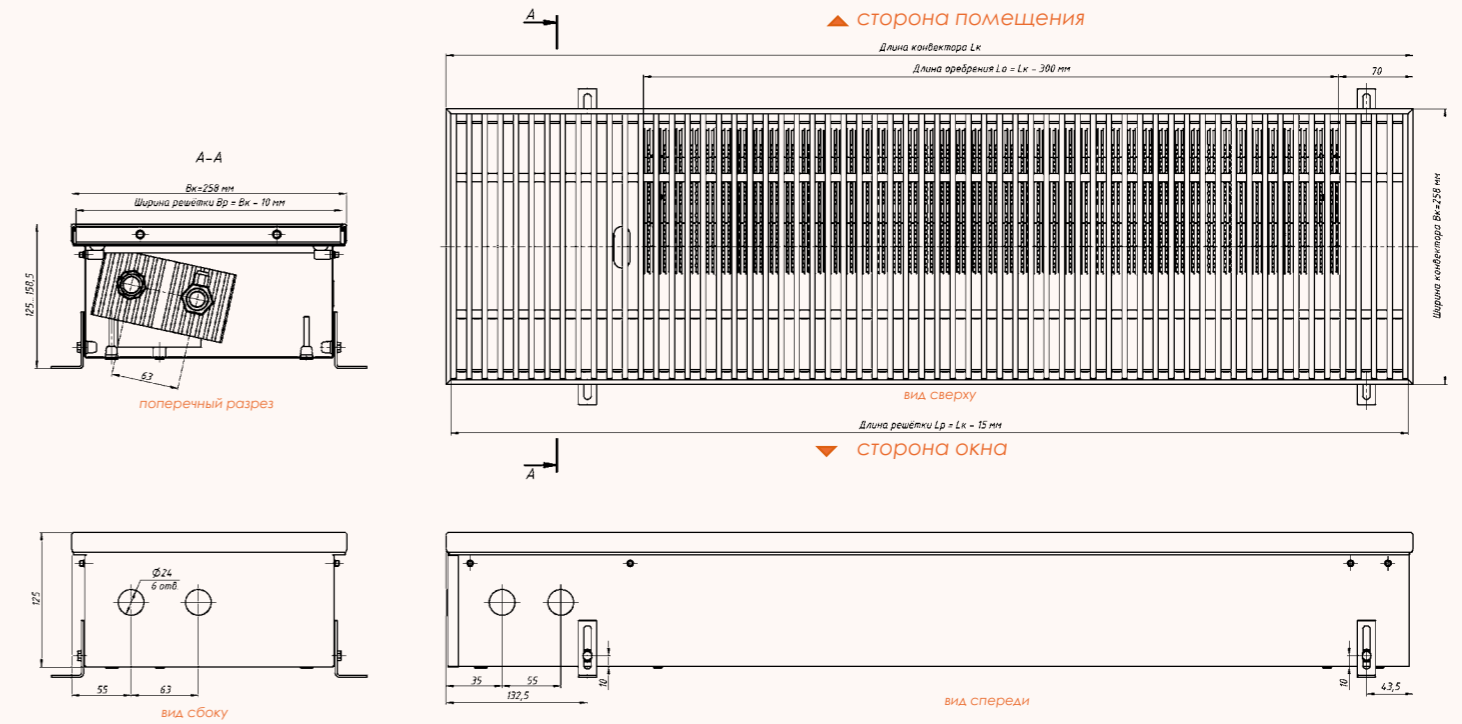
## Размеры K.125.243



## Теплопроизводительность KX.125.258 (КХО)

Температура теплоносителя ( $t_{\text{тн}}$ ), [°C]	Температура воздуха в помещении ( $t_{\text{пом}}$ ), [°C]	Стандартная длина конвектора [мм]									
		900	1000	1250	1500	1750	2000	2250	2500	2750	3000
		Тепловая мощность [Вт]									
70	20	227	264	358	452	548	623	727	830	925	1018
80	20	310	361	491	619	749	853	1000	1137	1272	1394
90	20	405	471	641	808	978	1113	1298	1483	1652	1820
Объём теплообменника [л]		0,538	0,63	0,814	0,997	1,18	1,363	1,546	1,729	1,912	2,095
Масса конвектора [кг]		8,2	9,1	11,4	13,6	15,9	18,1	20,4	22,6	24,9	27,1

## Размеры KX.125.258



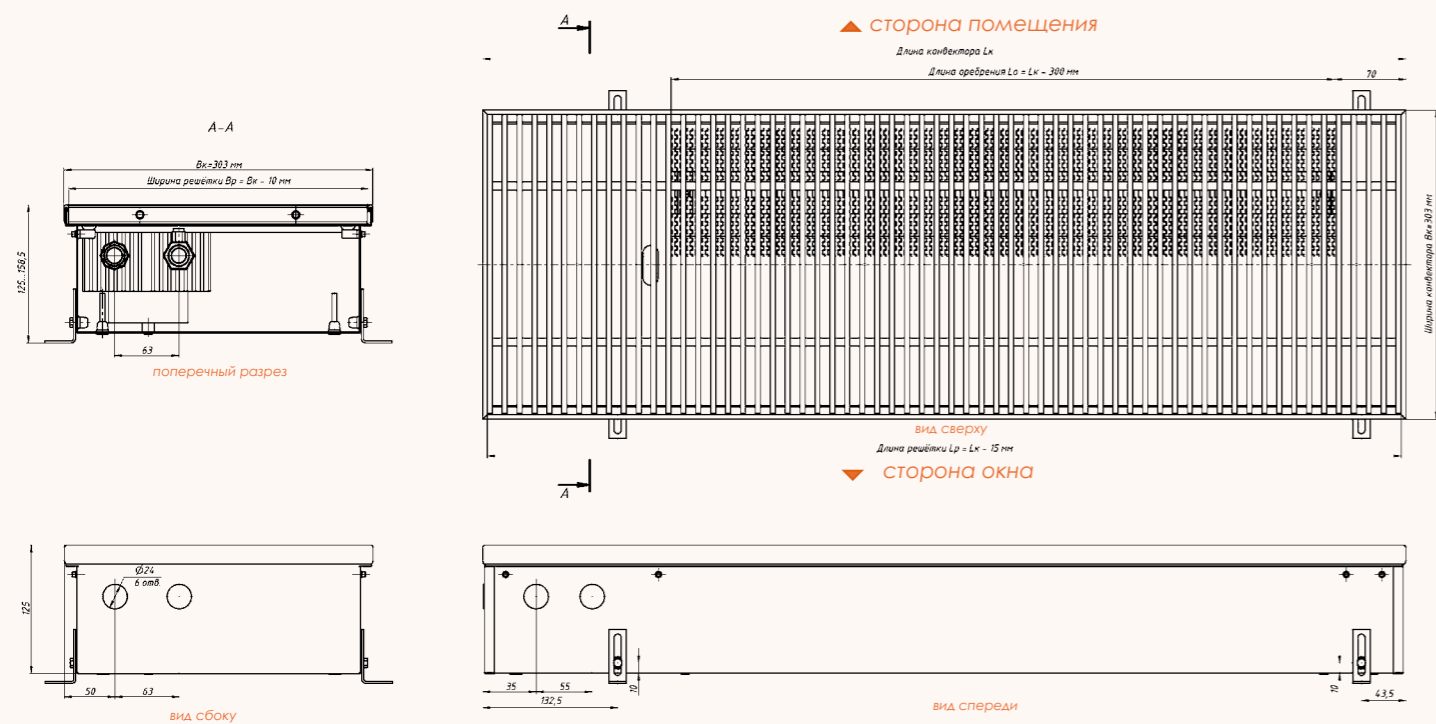
Конвектор EVA KXAO.125.243

Конвектор EVA KXAO.125.258

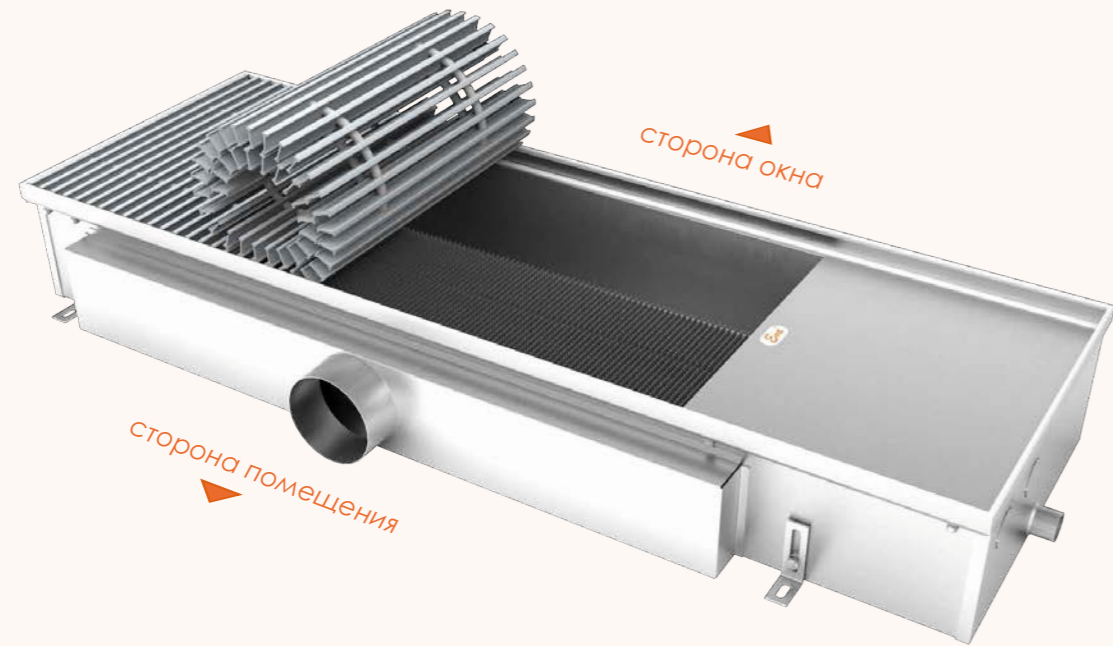
## Теплопроизводительность К.125.303 (КО)

Температура теплоносителя ( $t_{\text{теп}}$ ), [°C]	Температура воздуха в помещении ( $t_{\text{пом}}$ ), [°C]	Стандартная длина конвектора [мм]									
		900	1000	1250	1500	1750	2000	2250	2500	2750	3000
70	20	242	282	383	484	586	667	778	888	990	1090
80	20	332	387	525	662	802	913	1070	1216	1361	1492
90	20	433	504	686	865	1047	1191	1389	1587	1768	1947
Объем теплообменника [л]		0,538	0,63	0,814	0,997	1,18	1,363	1,546	1,729	1,912	2,095
Масса конвектора [кг]		8,6	9,5	11,9	14,3	16,6	19,0	21,4	23,8	26,1	28,5

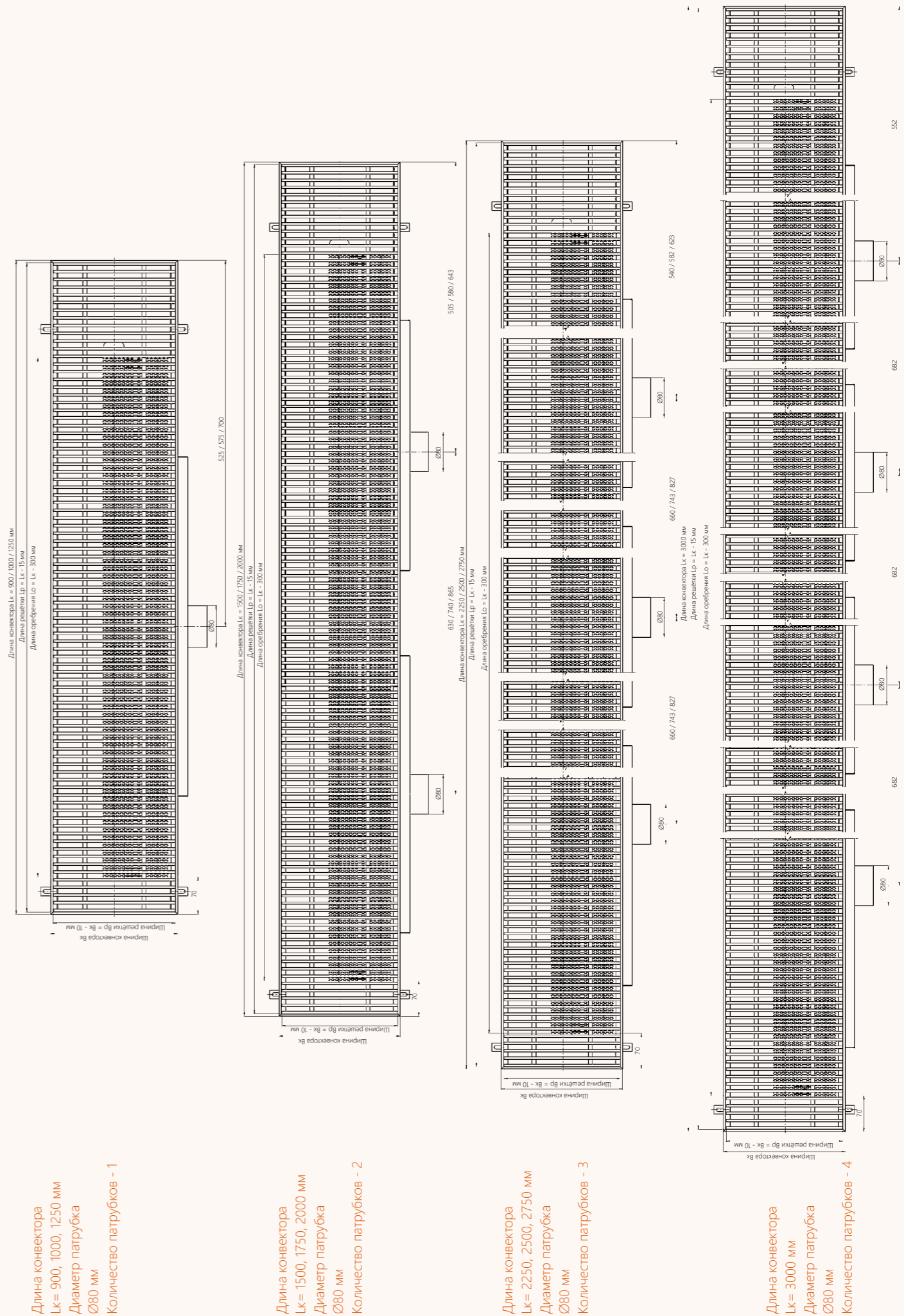
## Размеры К.125.303



## Конвектор EVA KXAO.125.303



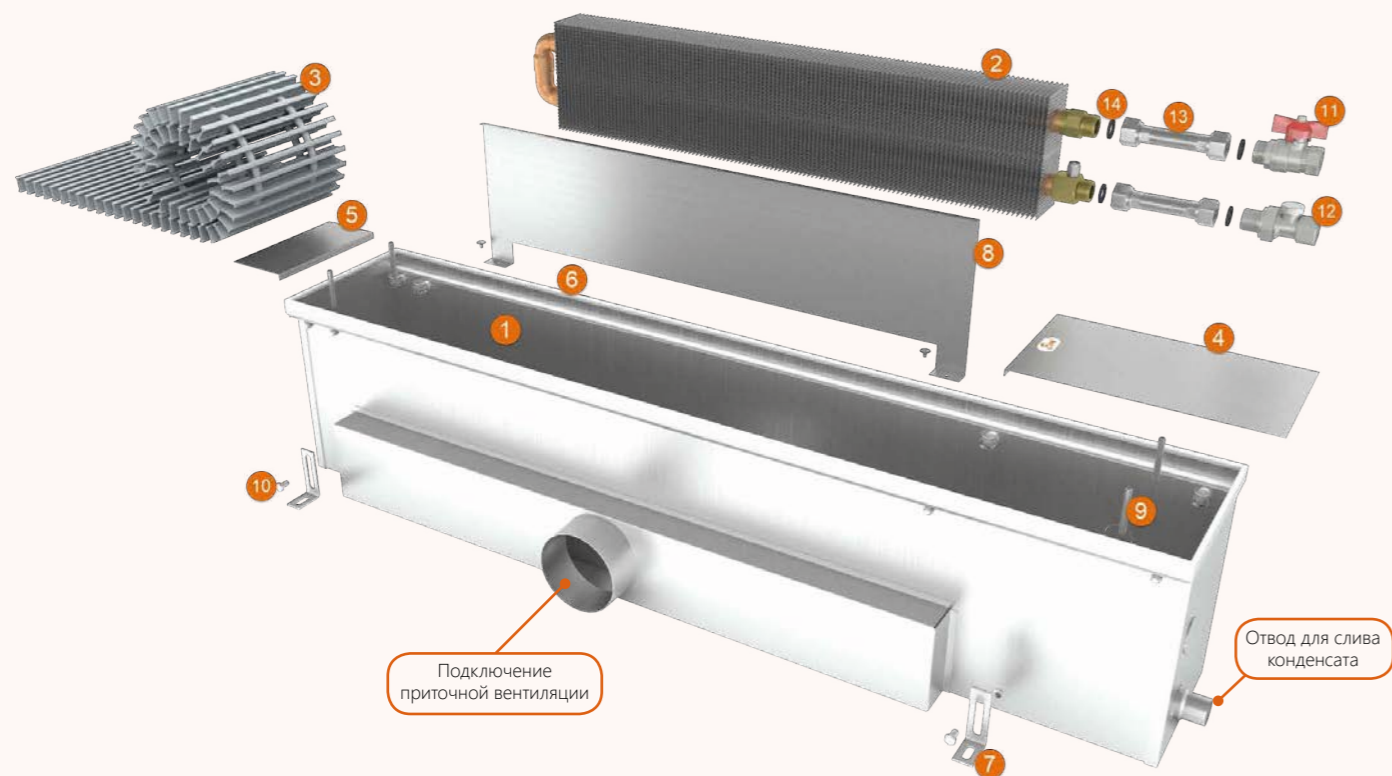
Расположение патрубков в моделях с возможностью подключения к приточной вентиляции (КА, КАО, КВА, КХА, КХАО, КХАО, КХАО)





Высота: 160, 200, 250 мм  
 Ширина: 165, 203, 258 мм

## Модель К, КО, КА, КАО



- |                                      |  |
|--------------------------------------|--|
| 1 — Корпус конвектора                | 8 — Разделитель потоков                |
| 2 — Теплообменник                    | 9 — Винт юстировочный                  |
| 3 — Декоративная решётка             | 10 — Крепёжный болт                    |
| 4 — Декоративная крышка большая      | 11 — Шаровой кран G1/2"                |
| 5 — Декоративная крышка малая        | 12 — Запорно-регулирующий клапан G1/2" |
| 6 — Декоративный профиль (окантовка) | 13 — Гибкий подвод                     |
| 7 — Ножка крепёжно-регулирующая      | 14 — Прокладка                         |

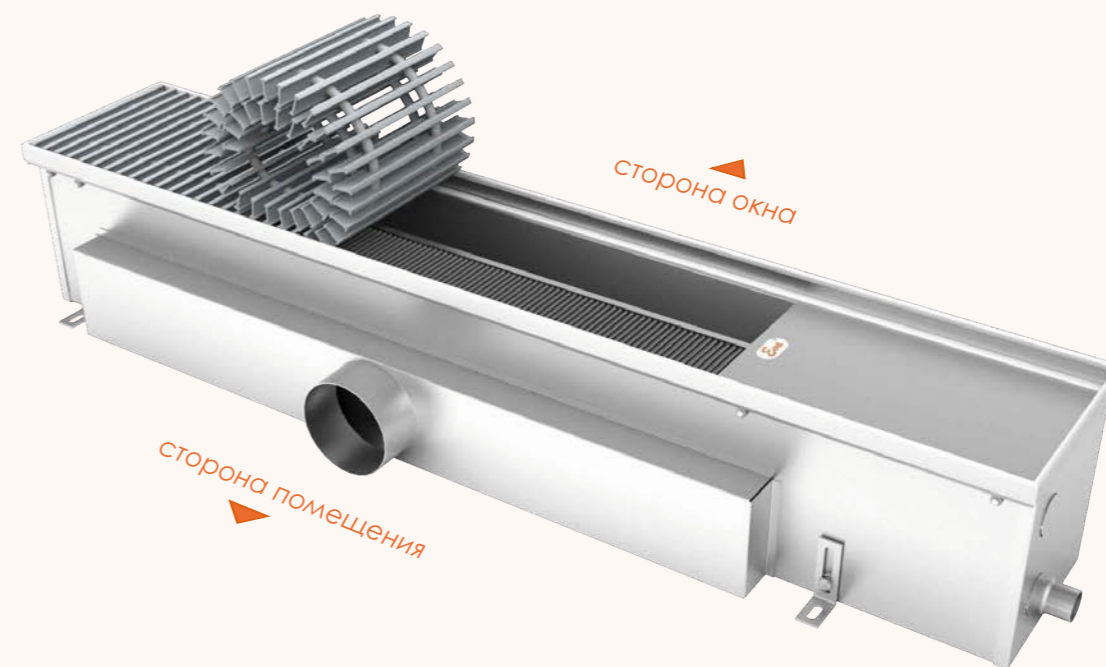
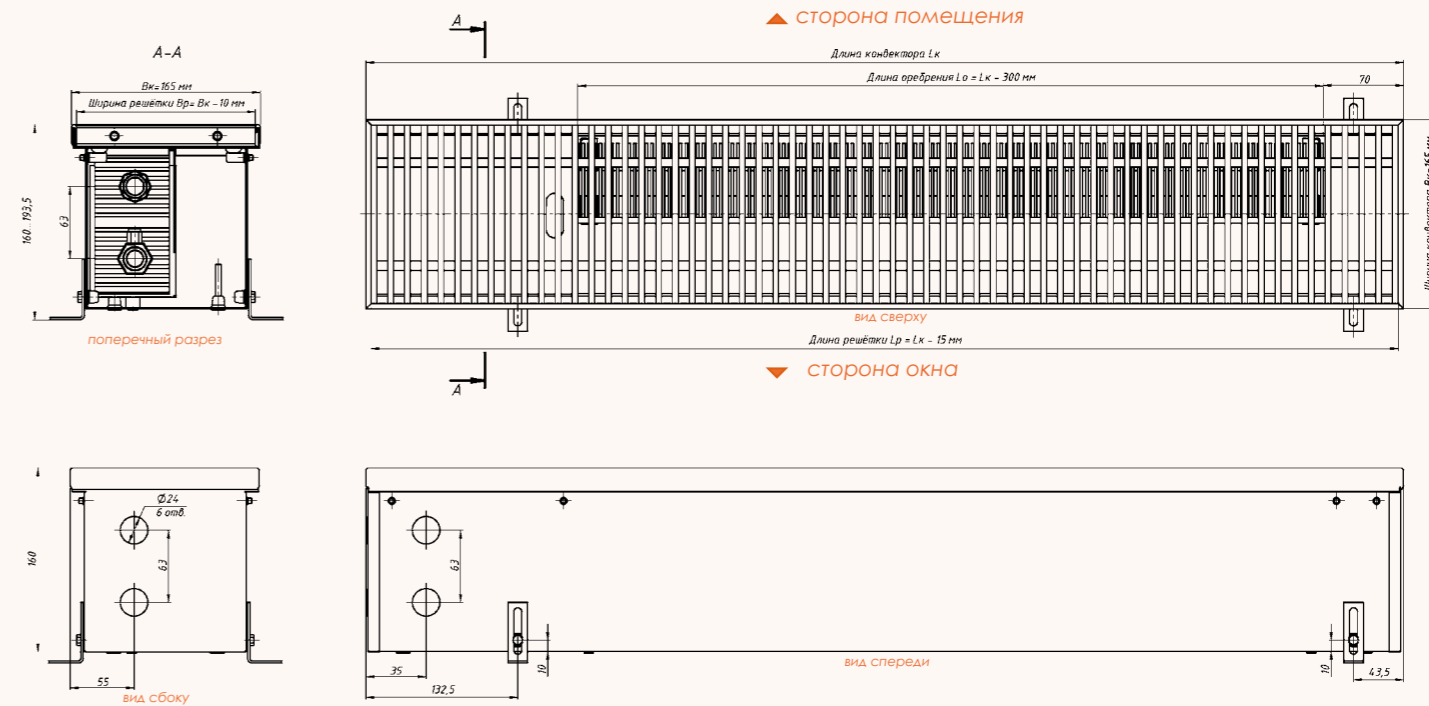
### Технические характеристики

Стандартная длина конвектора (Lк)	мм	900, 1000 - 3000 (шаг 250)
Регулировка по высоте (за счет крепёжно-регулирующих ножек)	мм	0 - 33,5
Теплообменник	-	2-трубный
Длина оребрения	мм	Lк - 300
Высота оребрения	мм	65
Ширина оребрения	мм	125
Межосевое расстояние фитингов	мм	63
Подключение	-	2 × G1/2" (наружная резьба)
Рабочее давление	атм (МПа)	16
Диаметр трубы теплообменника	мм	22
Максимальная температура теплоносителя	°C	115

### Теплопроизводительность К.160.165 (КО)

Температура теплоносителя (t <sub>тп</sub> ), [°C]	Температура воздуха в помещении (t <sub>пом</sub> ), [°C]	Стандартная длина конвектора [мм]									
		900	1000	1250	1500	1750	2000	2250	2500	2750	3000
70	20	157	183	248	313	379	431	503	575	640	705
80	20	215	250	340	428	519	590	692	787	881	965
90	20	280	326	443	560	677	770	898	1027	1144	1259
Объём теплообменника [л]		0,538	0,63	0,814	0,997	1,18	1,363	1,546	1,729	1,912	2,095
Масса конвектора [кг]		7,2	8,0	10,0	12,0	14,0	16,0	18,0	20,0	22,0	24,0

### Размеры К.160.165

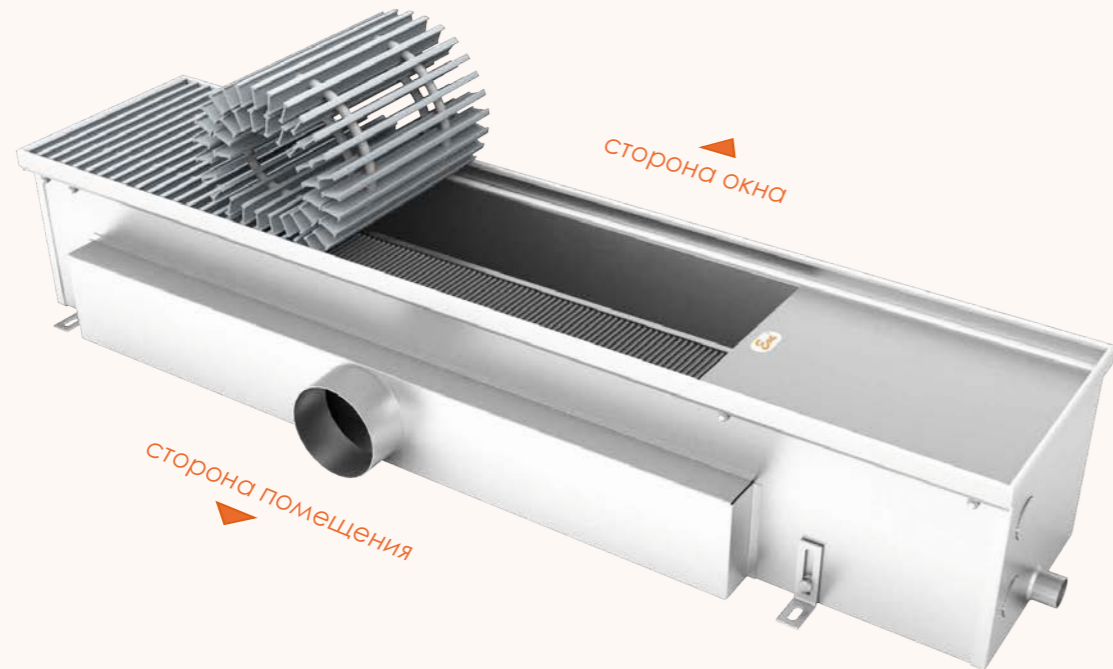
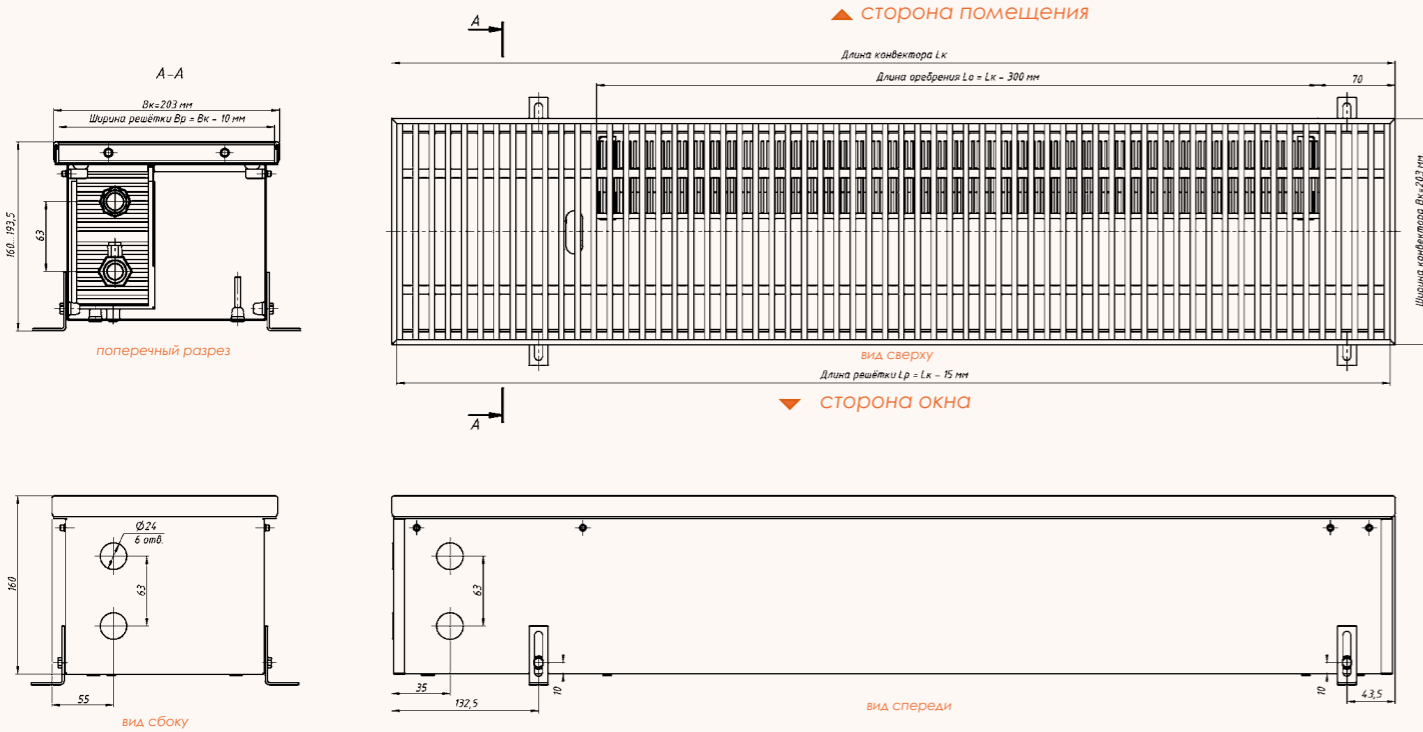


Конвектор EVA KAO.160.165

## Теплопроизводительность K.160.203 (КО)

Температура теплоносителя ( $t_{\text{вн}}$ ), [°C]	Температура воздуха в помещении ( $t_{\text{пом}}$ ), [°C]	Стандартная длина конвектора [мм]									
		900	1000	1250	1500	1750	2000	2250	2500	2750	3000
		Тепловая мощность [Вт]									
70	20	222	259	351	444	537	611	713	814	908	999
80	20	304	354	481	607	735	837	980	1115	1248	1368
90	20	397	462	629	793	960	1092	1273	1455	1621	1785
Объём теплообменника [л]		0,538	0,63	0,814	0,997	1,18	1,363	1,546	1,729	1,912	2,095
Масса конвектора [кг]		8,1	9,0	11,3	13,5	15,8	18,0	20,3	22,5	24,8	27,0

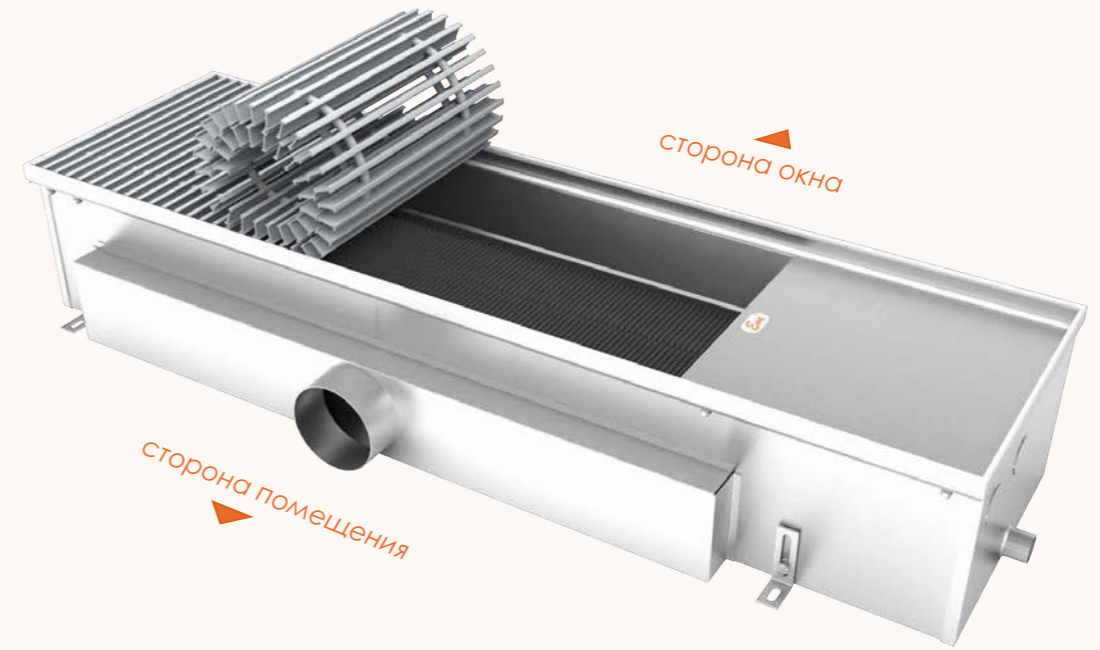
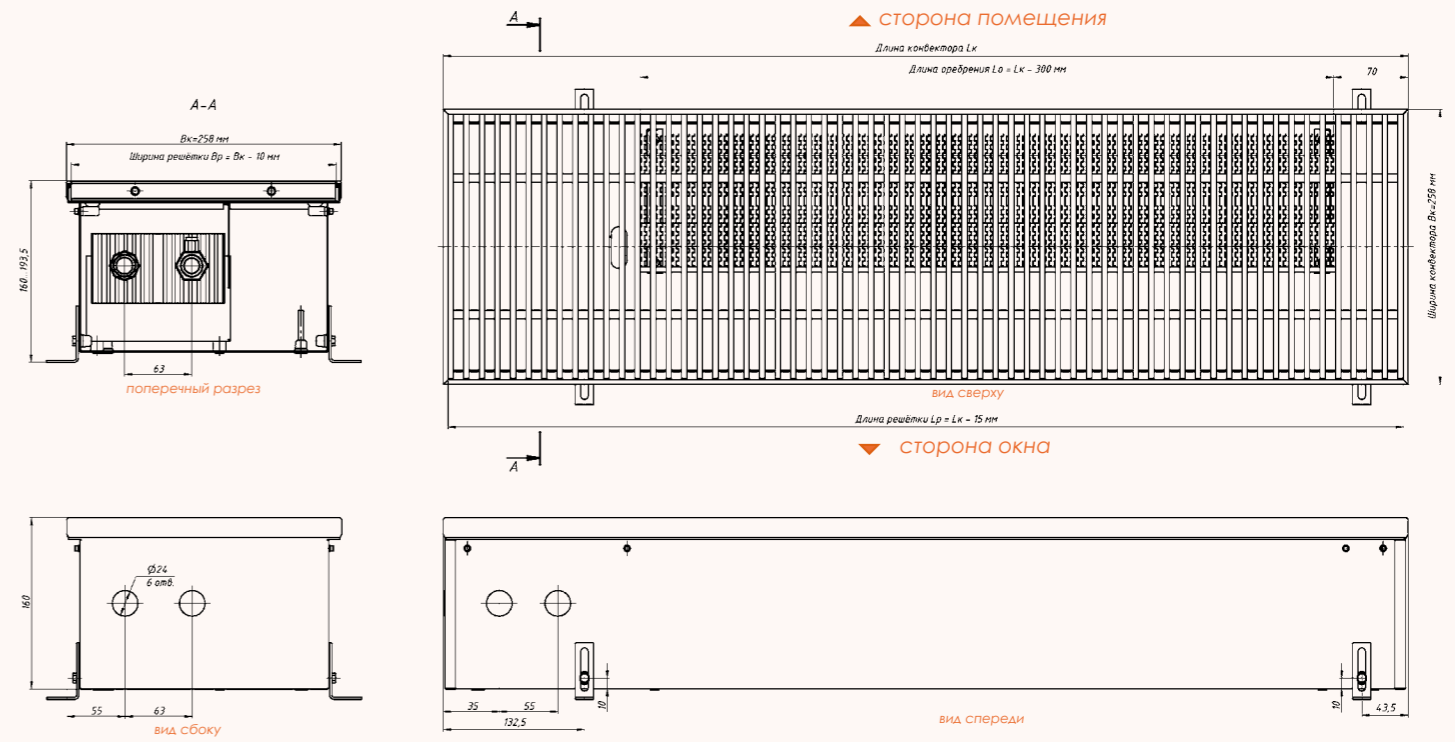
## Размеры K.160.203



## Теплопроизводительность K.160.258 (КО)

Температура теплоносителя ( $t_{\text{вн}}$ ), [°C]	Температура воздуха в помещении ( $t_{\text{пом}}$ ), [°C]	Стандартная длина конвектора [мм]									
		900	1000	1250	1500	1750	2000	2250	2500	2750	3000
		Тепловая мощность [Вт]									
70	20	236	275	373	471	570	648	756	864	963	1060
80	20	323	376	510	644	780	887	1040	1182	1323	1450
90	20	421	490	667	841	1018	1158	1350	1543	1719	1893
Объём теплообменника [л]		0,538	0,63	0,814	0,997	1,18	1,363	1,546	1,729	1,912	2,095
Масса конвектора [кг]		9,0	10,0	12,5	15,0	17,5	20,0	22,5	25,0	27,5	30,0

## Размеры K.160.258



Конвектор EVA KAO.160.203

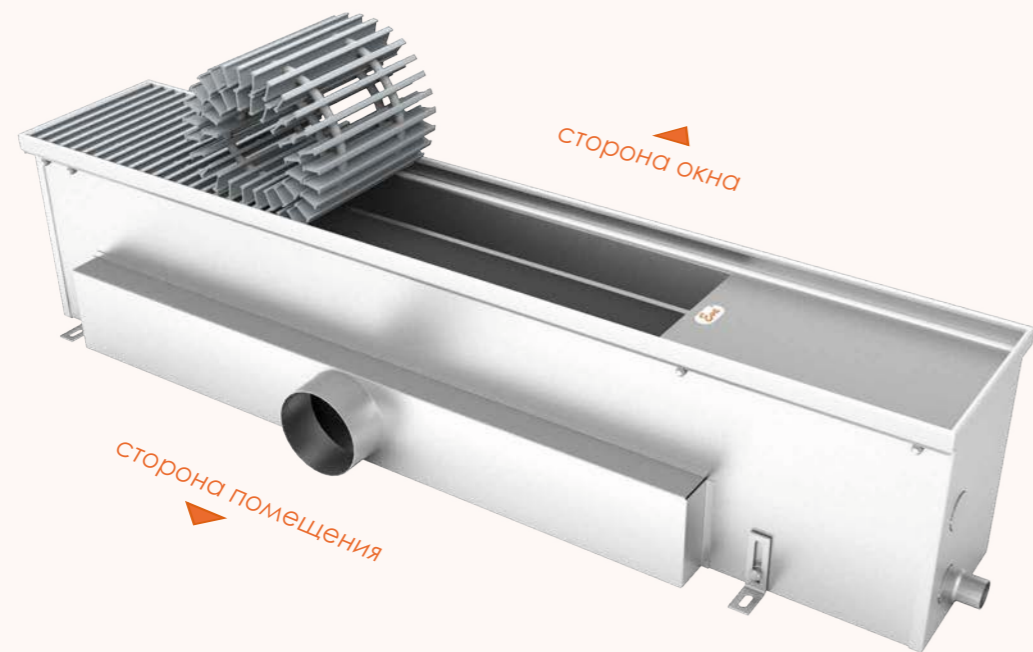
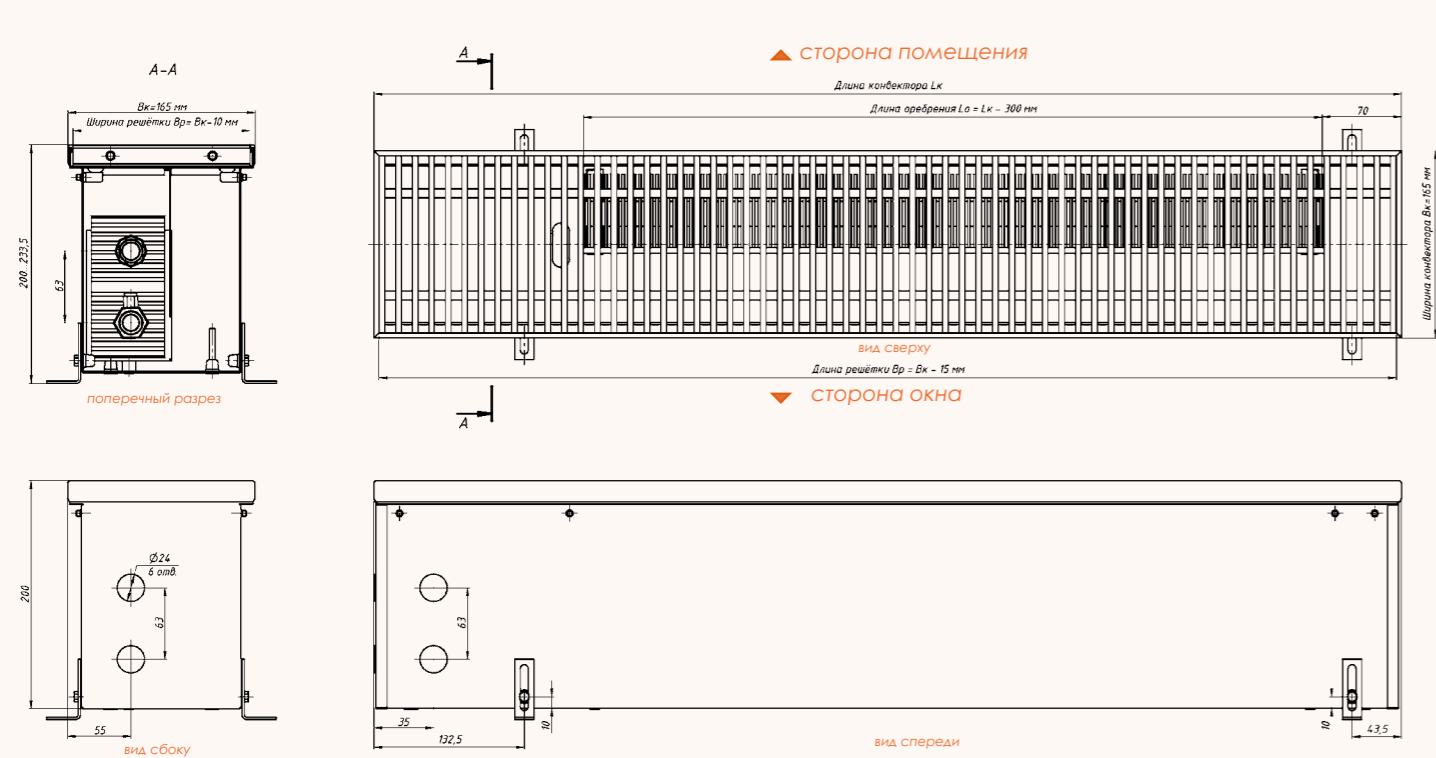
Конвектор EVA KAO.160.258



## Теплопроизводительность K.200.165 (КО)

Температура теплоносителя ( $t_{\text{вн}}$ ), [°C]	Температура воздуха в помещении ( $t_{\text{пом}}$ ), [°C]	Стандартная длина конвектора [мм]									
		900	1000	1250	1500	1750	2000	2250	2500	2750	3000
		Тепловая мощность [Вт]									
70	20	164	191	259	327	396	451	526	601	670	737
80	20	224	262	355	448	543	618	724	823	921	1009
90	20	293	341	464	585	708	806	940	1074	1196	1317
Объем теплообменника [л]		0,538	0,63	0,814	0,997	1,18	1,363	1,546	1,729	1,912	2,095
Масса конвектора [кг]		8,1	9,0	11,3	13,5	15,8	18,0	20,3	22,5	24,8	27,0

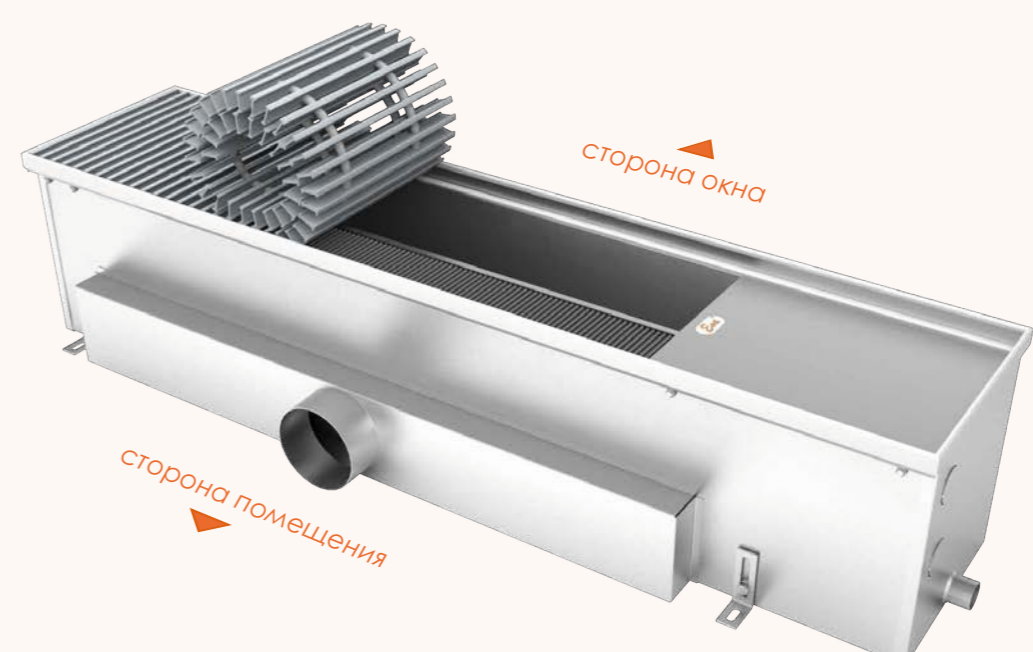
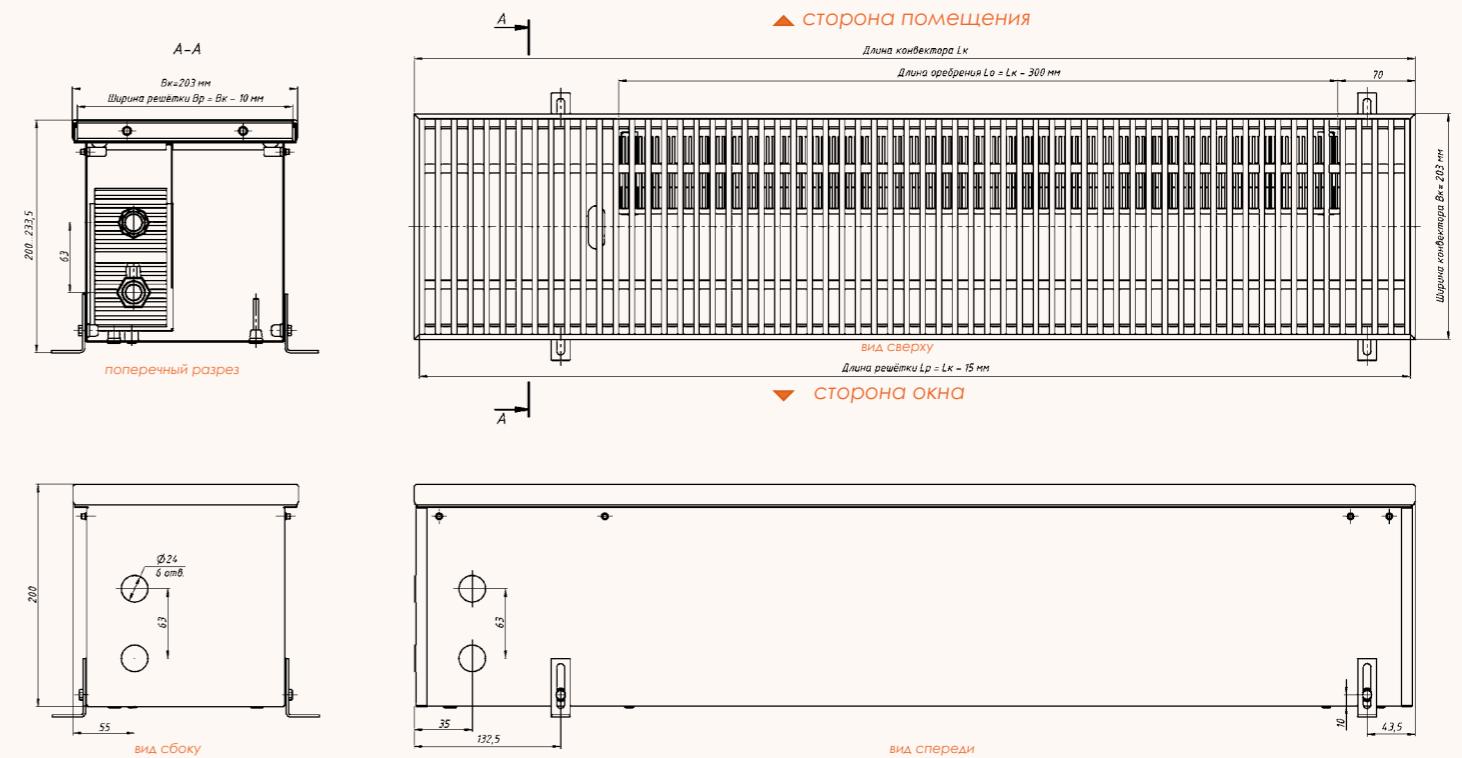
## Размеры K.200.165



## Теплопроизводительность K.200.203 (КО)

Температура теплоносителя ( $t_{\text{вн}}$ ), [°C]	Температура воздуха в помещении ( $t_{\text{пом}}$ ), [°C]	Стандартная длина конвектора [мм]									
		900	1000	1250	1500	1750	2000	2250	2500	2750	3000
		Тепловая мощность [Вт]									
70	20	239	279	378	477	578	658	767	876	976	1075
80	20	327	381	518	653	791	900	1055	1199	1342	1471
90	20	427	497	676	853	1032	1174	1370	1565	1743	1920
Объем теплообменника [л]		0,538	0,63	0,814	0,997	1,18	1,363	1,546	1,729	1,912	2,095
Масса конвектора [кг]		9,0	10,0	12,5	15,0	17,5	20,0	22,5	25,0	27,5	30,0

## Размеры K.200.203



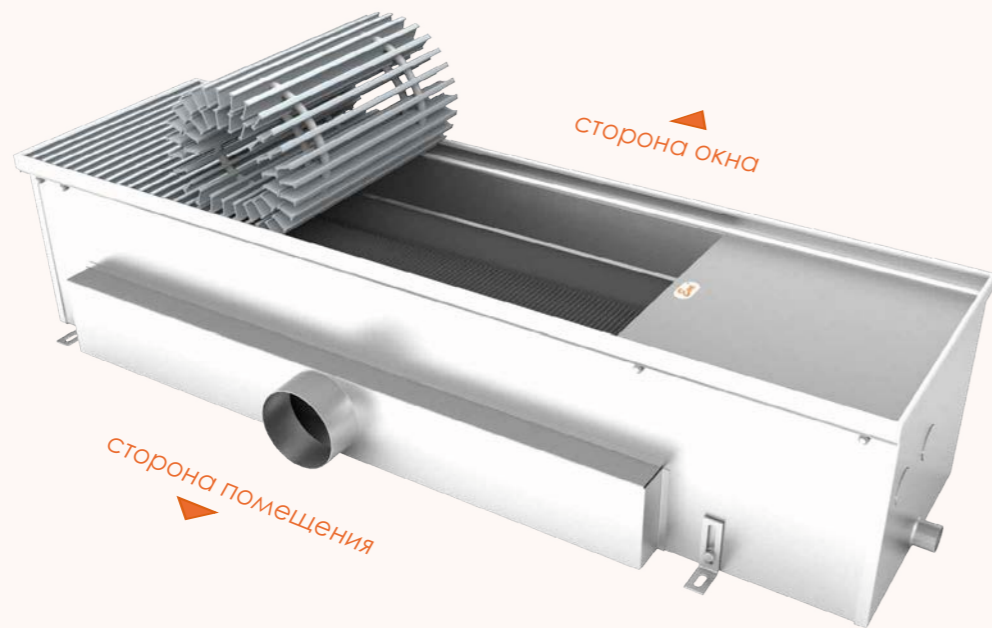
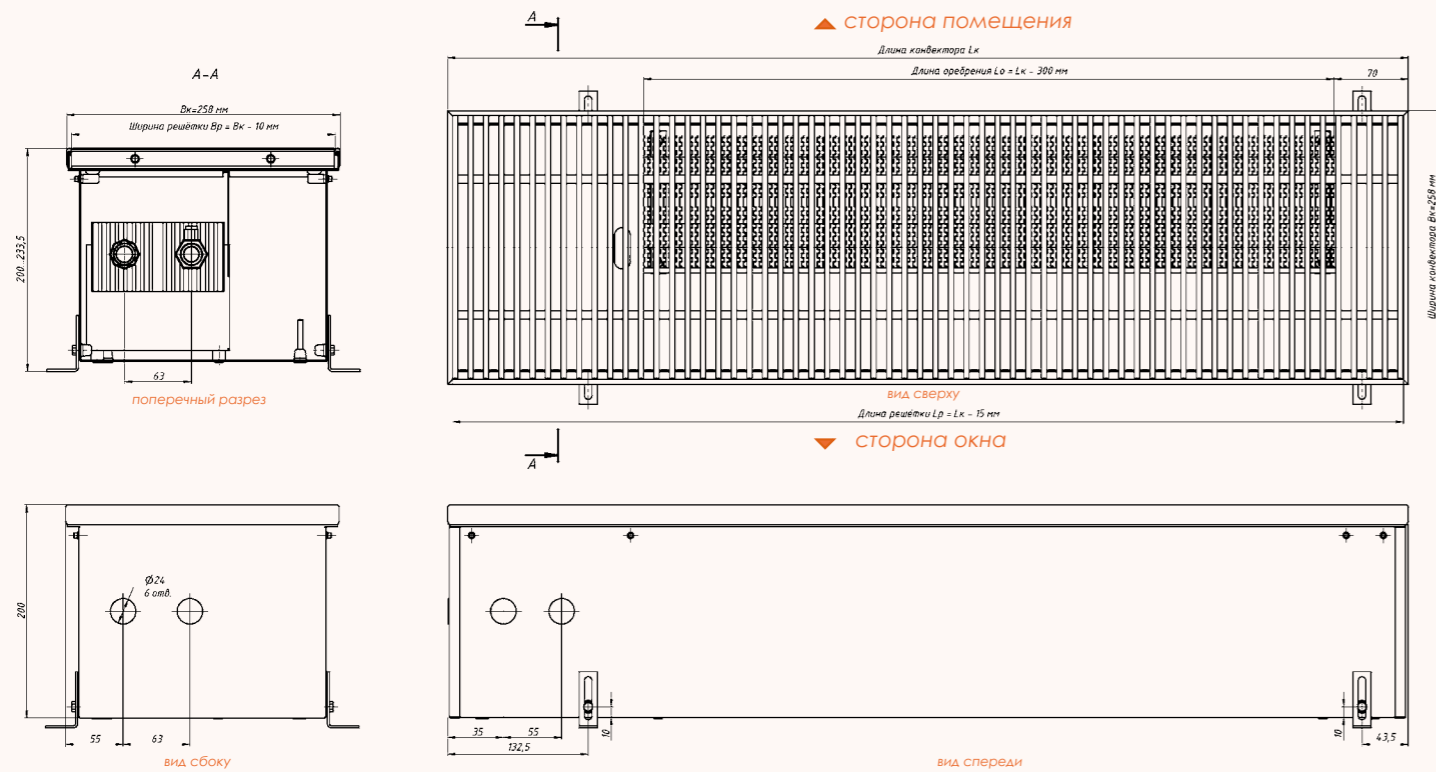
Конвектор EVA KAO.200.165

Конвектор EVA KAO.200.203

## Теплопроизводительность K.200.258 (КО)

Температура теплоносителя ( $t_{\text{вн}}$ ), [°C]	Температура воздуха в помещении ( $t_{\text{пом}}$ ), [°C]	Стандартная длина конвектора [мм]									
		900	1000	1250	1500	1750	2000	2250	2500	2750	3000
		Тепловая мощность [Вт]									
70	20	246	287	389	492	595	677	790	903	1006	1107
80	20	337	393	533	673	815	927	1087	1236	1383	1516
90	20	440	512	697	879	1063	1210	1411	1613	1796	1978
Объём теплообменника [л]		0,538	0,63	0,814	0,997	1,18	1,363	1,546	1,729	1,912	2,095
Масса конвектора [кг]		9,9	11,0	13,8	16,5	19,3	22,0	24,8	27,5	30,3	33,0

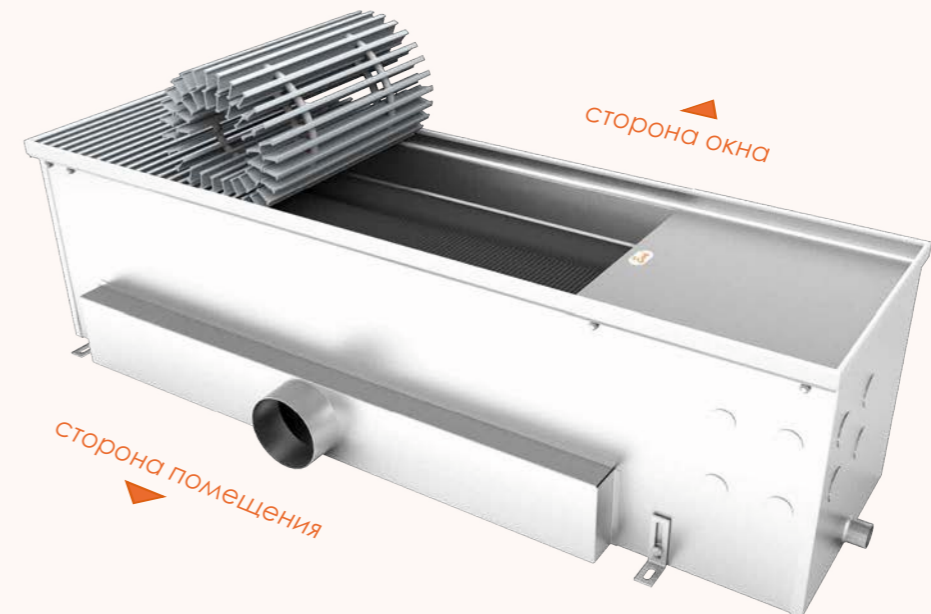
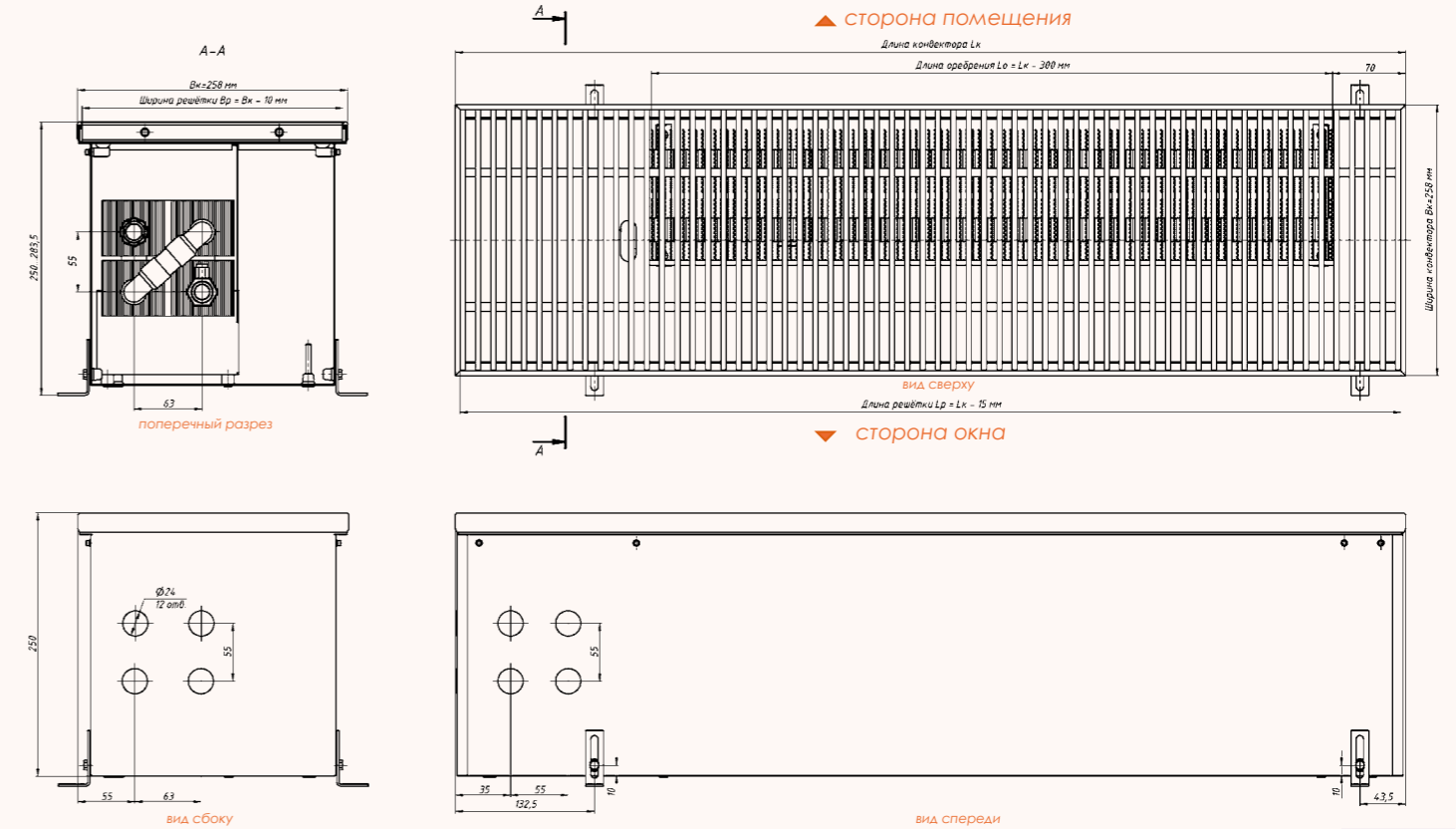
## Размеры K.200.258



## Теплопроизводительность K.250.258 (КО)

Температура теплоносителя ( $t_{\text{вн}}$ ), [°C]	Температура воздуха в помещении ( $t_{\text{пом}}$ ), [°C]	Стандартная длина конвектора [мм]									
		900	1000	1250	1500	1750	2000	2250	2500	2750	3000
		Тепловая мощность [Вт]									
70	20	395	460	624	788	955	1086	1267	1447	1613	1775
80	20	540	630	855	1079	1306	1487	1742	1981	2217	2430
90	20	705	821	1117	1409	1705	1940	2263	2586	2880	3172
Объём теплообменника [л]		1,076	1,26	1,68	1,994	2,36	2,726	3,092	3,458	3,824	4,225
Масса конвектора [кг]		11,7	13,0	16,3	19,5	22,8	26,0	29,3	32,5	35,8	39,0

## Размеры K.250.258



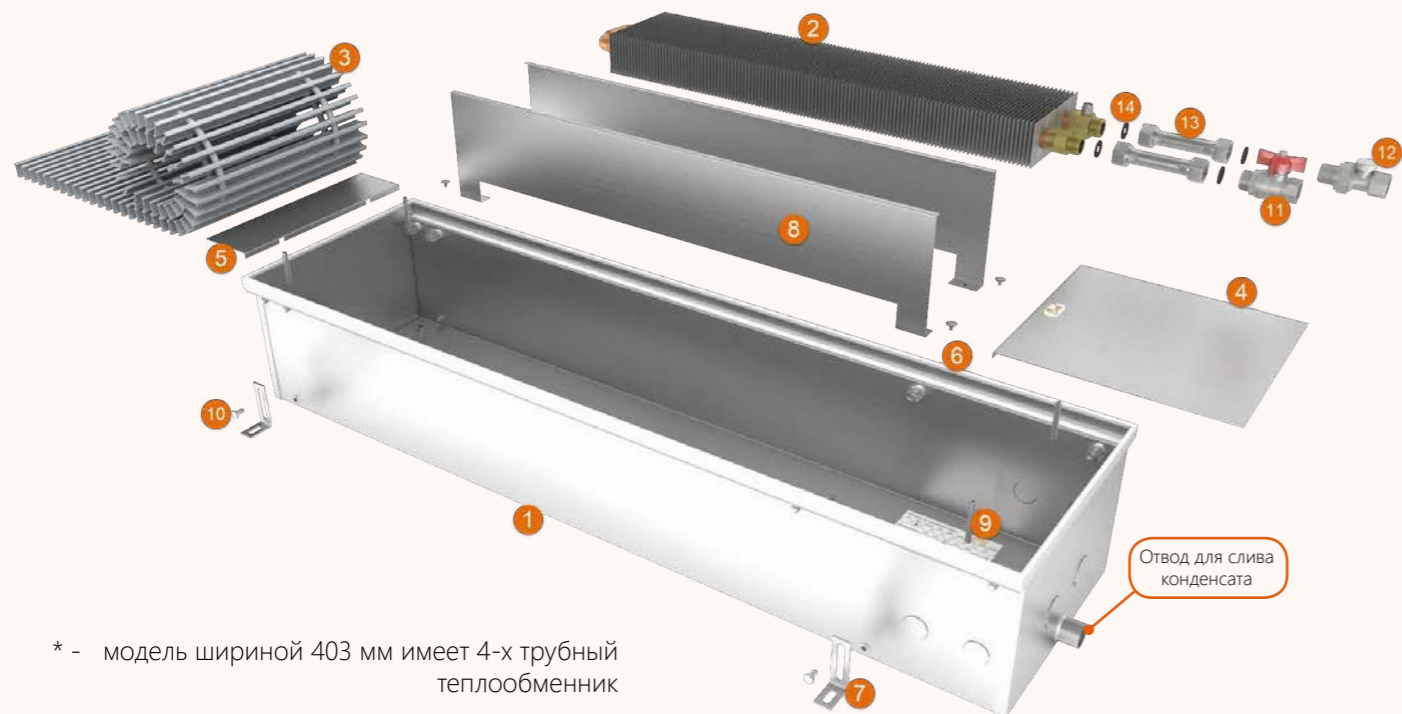
Конвектор EVA KAO.200.258

Конвектор EVA KAO.250.258



Высота: 160, 200, 250 мм  
Ширина: 258, 303, 403\* мм

## Модель КС, КСО



\* - модель шириной 403 мм имеет 4-х трубный теплообменник

- |                                      |  |
|--------------------------------------|--|
| 1 — Корпус конвектора                | 8 — Разделитель потоков воздуха        |
| 2 — Теплообменник                    | 9 — Винт юстировочный                  |
| 3 — Декоративная решётка             | 10 — Крепёжный болт                    |
| 4 — Декоративная крышка большая      | 11 — Шаровой кран G1/2"                |
| 5 — Декоративная крышка малая        | 12 — Запорно-регулирующий клапан G1/2" |
| 6 — Декоративный профиль (окантовка) | 13 — Гибкий подвод                     |
| 7 — Ножка крепёжно-регулирующая      | 14 — Прокладка                         |

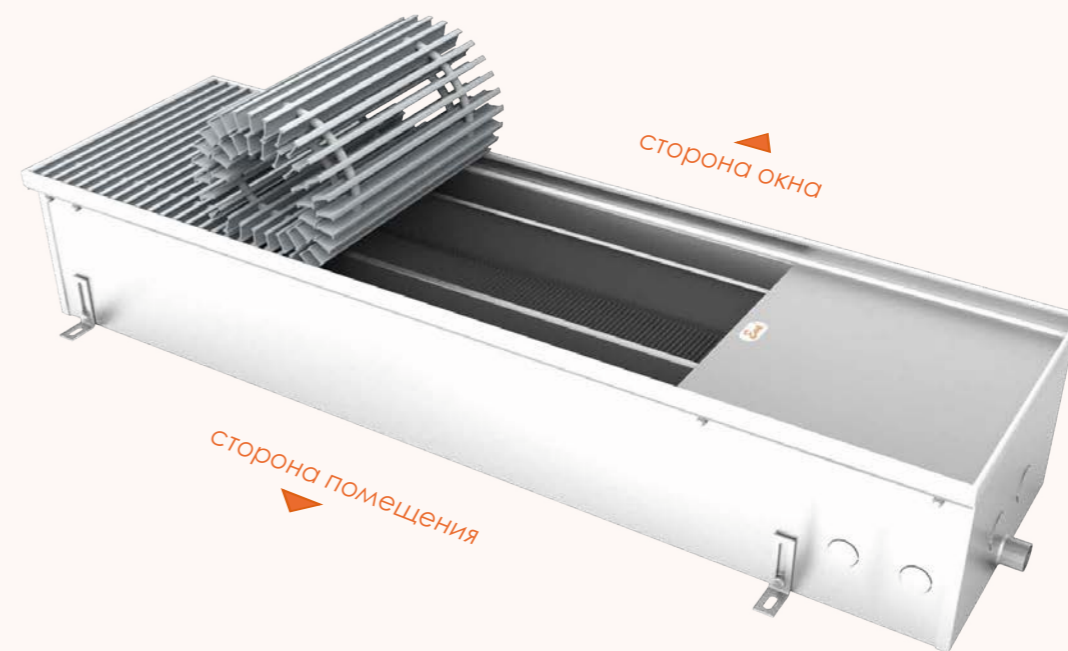
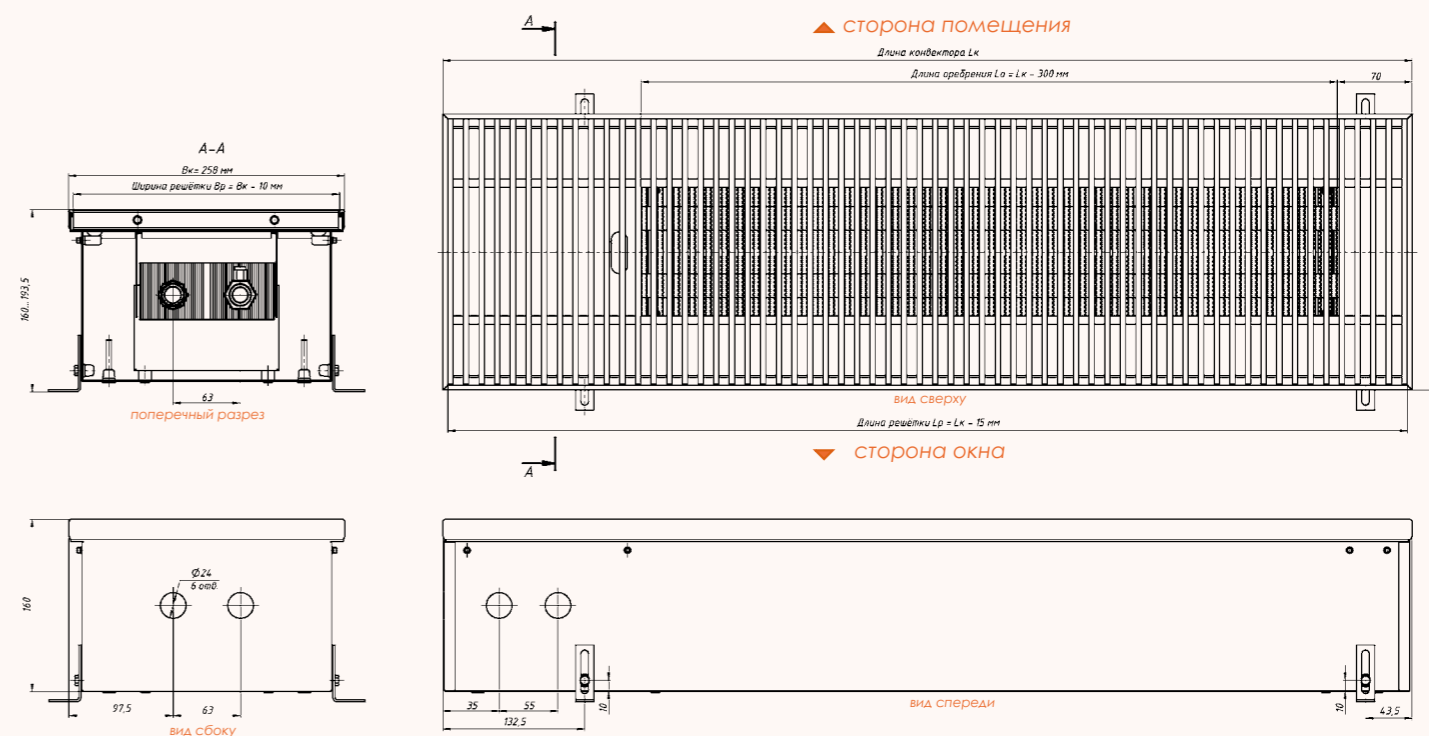
### Технические характеристики

Стандартная длина конвектора (Lк)	мм	900, 1000 - 3000 (шаг 250)
Регулировка по высоте (за счет крепёжно-регулирующих ножек)	мм	0 - 33,5
Теплообменник	-	2-трубный 4-трубный - для конвекторов шириной 403 мм
Длина оребрения	мм	Lк - 300
Высота оребрения	мм	65
Ширина оребрения	мм	125 - 2-трубный теплообменник 255 - 4-трубный теплообменник
Межосевое расстояние фитингов	мм	63 - 2-трубный теплообменник 190 - 4-трубный теплообменник
Подключение	-	2 × G1/2" (наружная резьба)
Рабочее давление	атм (МПа)	16
Диаметр трубы теплообменника	мм	22
Максимальная температура теплоносителя	°C	115

### Теплопроизводительность КС.160.258 (КСО)

Температура теплоносителя (t <sub>тп</sub> ), [°C]	Температура воздуха в помещении (t <sub>пом</sub> ), [°C]	Стандартная длина конвектора [мм]									
		900	1000	1250	1500	1750	2000	2250	2500	2750	3000
70	20	244	285	386	488	591	672	784	895	998	1098
80	20	334	390	529	668	808	920	1078	1226	1372	1504
90	20	437	508	691	872	1055	1200	1400	1600	1782	1963
Объём теплообменника [л]		0,538	0,63	0,814	0,997	1,18	1,363	1,546	1,729	1,912	2,095
Масса конвектора [кг]		9,0	10,0	12,5	15,0	17,5	20,0	22,5	25,0	27,5	30,0

### Размеры КС.160.258

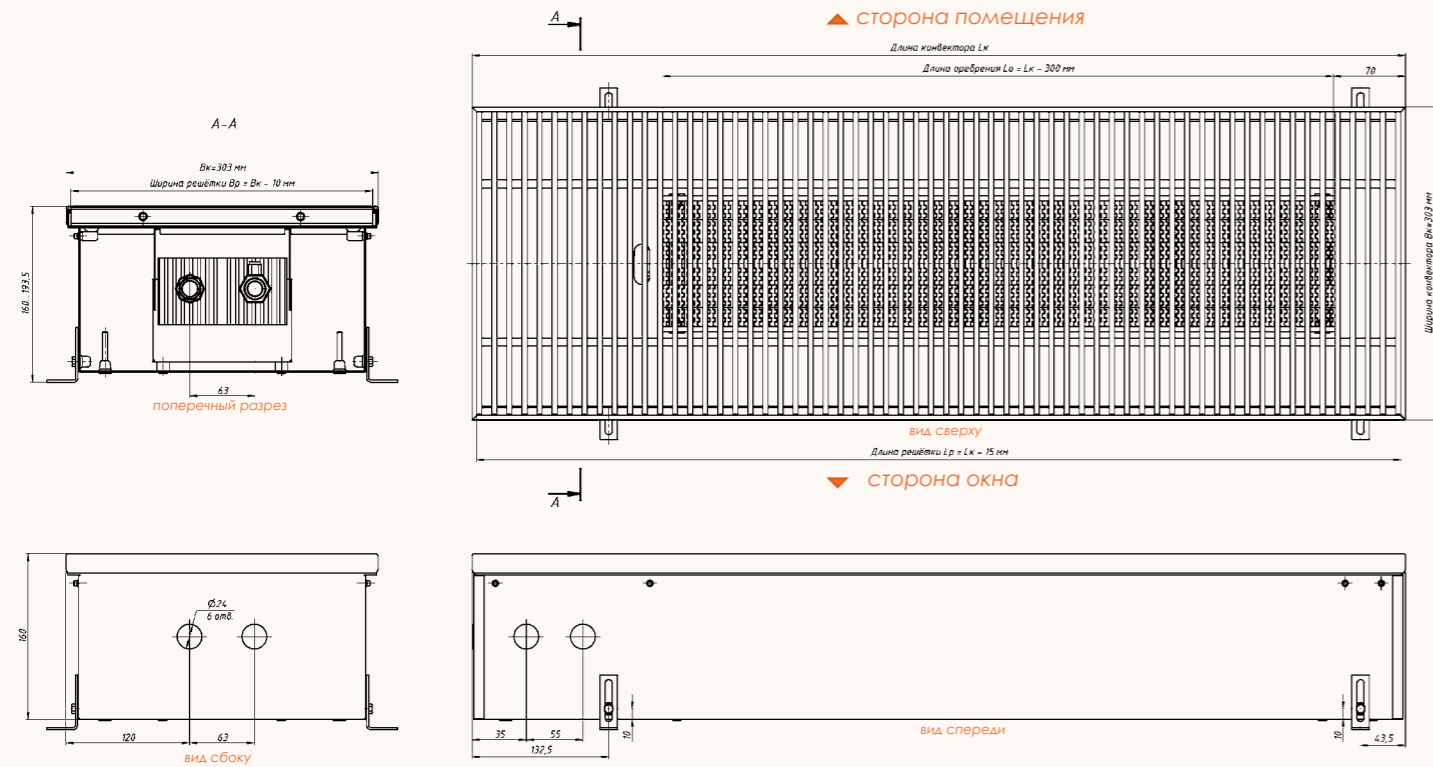


Конвектор EVA КСО.160.258

## Теплопроизводительность КС.160.303 (КСО)

Температура теплоносителя ( $t_{\text{вн}}$ ), [°C]	Температура воздуха в помещении ( $t_{\text{пом}}$ ), [°C]	Стандартная длина конвектора [мм]									
		900	1000	1250	1500	1750	2000	2250	2500	2750	3000
		Тепловая мощность [Вт]									
70	20	256	298	405	511	619	704	821	938	1045	1150
80	20	350	408	554	699	846	963	1129	1284	1437	1575
90	20	457	532	724	913	1105	1257	1466	1676	1866	2055
Объём теплообменника [л]		0,538	0,63	0,814	0,997	1,18	1,363	1,546	1,729	1,912	2,095
Масса конвектора [кг]		9,2	10,2	12,7	15,2	17,7	20,2	22,7	25,2	27,7	30,2

## Размеры КС.160.303



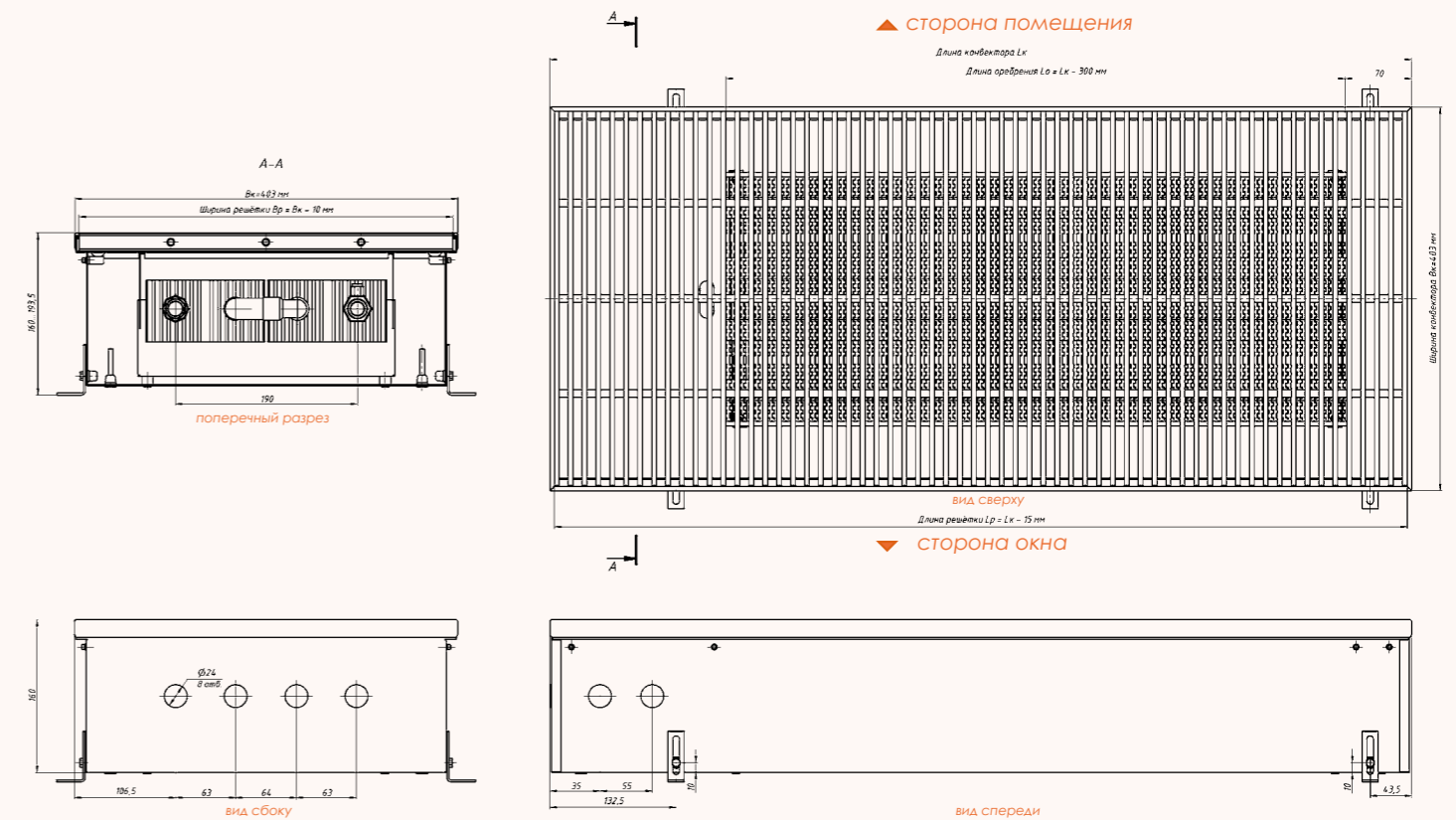
Конвектор EVA КСО.160.303



## Теплопроизводительность КС.160.403 (КСО)

Температура теплоносителя ( $t_{\text{вн}}$ ), [°C]	Температура воздуха в помещении ( $t_{\text{пом}}$ ), [°C]	Стандартная длина конвектора [мм]									
		900	1000	1250	1500	1750	2000	2250	2500	2750	3000
		Тепловая мощность [Вт]									
70	20	475	553	751	948	1148	1306	1523	1740	1939	2134
80	20	650	757	1028	1297	1570	1787	2095	2382	2666	2922
90	20	848	987	1343	1694	2050	2332	2720	3109	3462	3813
Объём теплообменника [л]		1,076	1,26	1,68	1,994	2,36	2,726	3,092	3,458	3,824	4,225
Масса конвектора [кг]		12,6	14,0	17,5	21,0	24,5	28,0	31,5	35,0	38,5	42,0

## Размеры КС.160.403



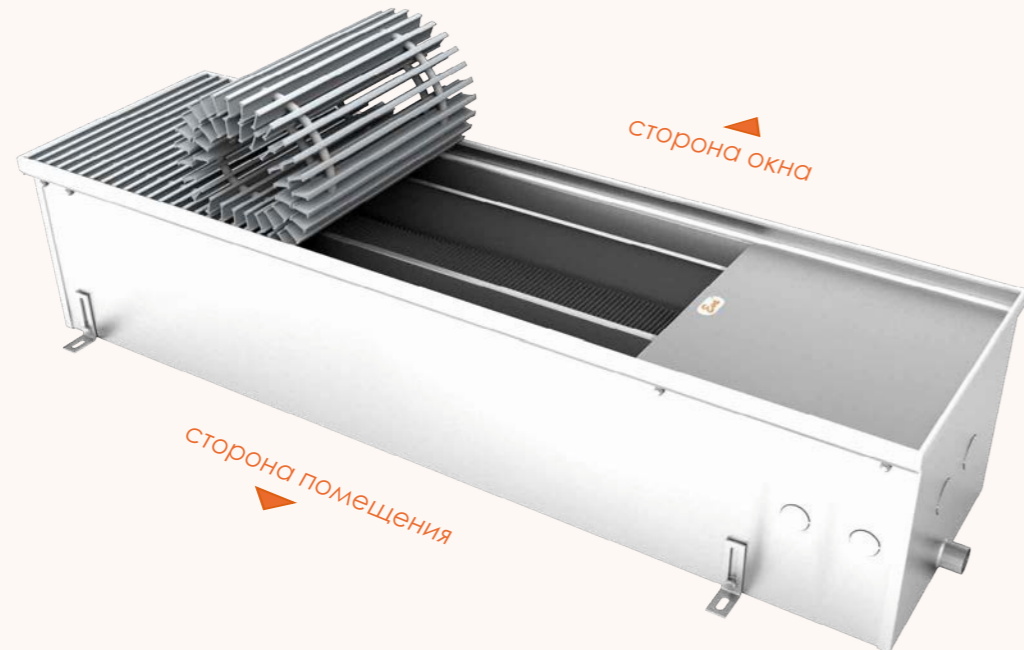
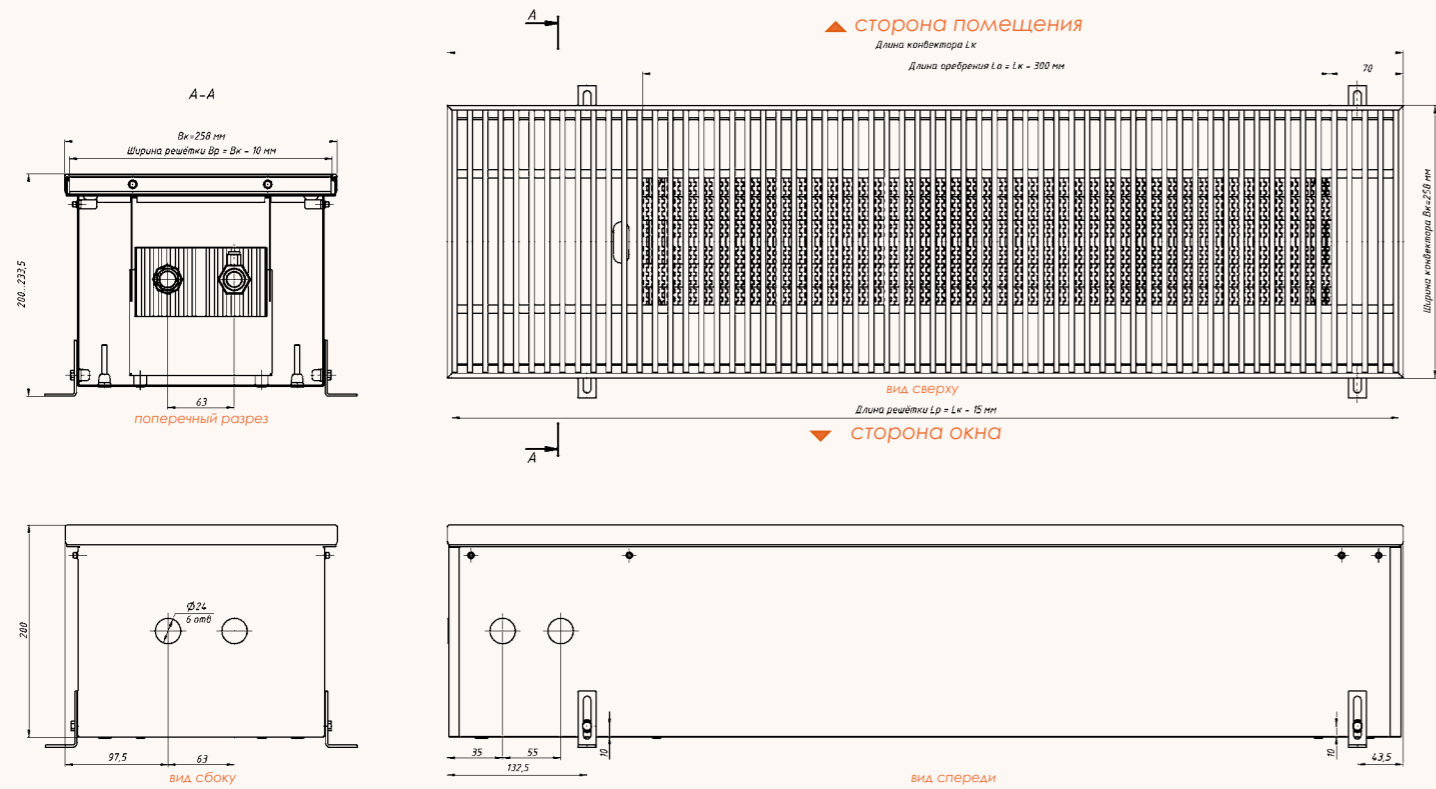
Конвектор EVA КСО.160.403



## Теплопроизводительность КС.200.258 (КСО)

Температура теплоносителя ( $t_{\text{вн}}$ ), [°C]	Температура воздуха в помещении ( $t_{\text{пом}}$ ), [°C]	Стандартная длина конвектора [мм]									
		900	1000	1250	1500	1750	2000	2250	2500	2750	3000
		Тепловая мощность [Вт]									
70	20	250	291	395	498	603	687	801	915	1019	1122
80	20	342	398	541	682	826	940	1101	1252	1402	1536
90	20	446	519	706	891	1078	1226	1430	1635	1820	2005
Объём теплообменника [л]		0,538	0,63	0,814	0,997	1,18	1,363	1,546	1,729	1,912	2,095
Масса конвектора [кг]		9,9	11,0	13,8	16,5	19,3	22,0	24,8	27,5	30,3	33,0

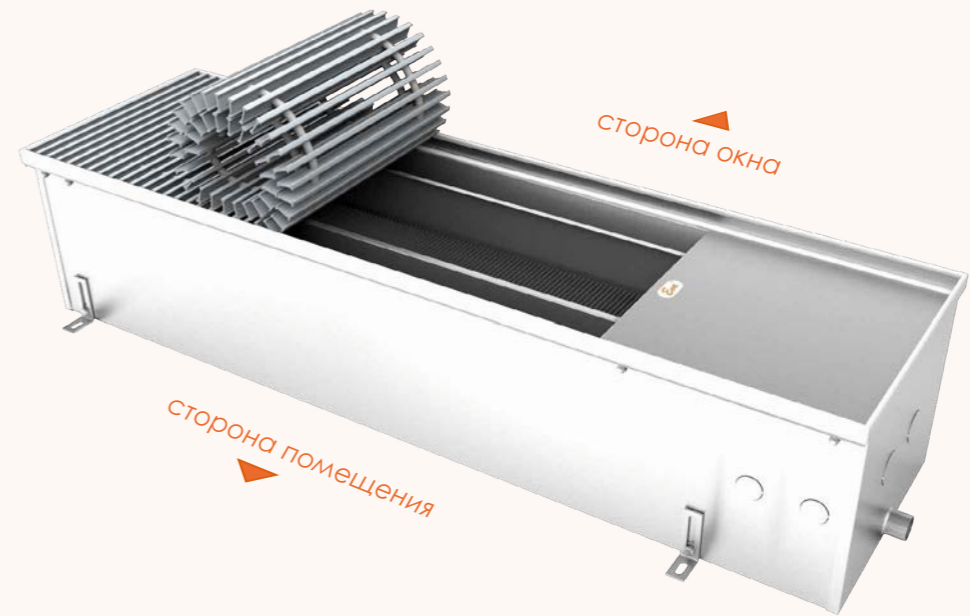
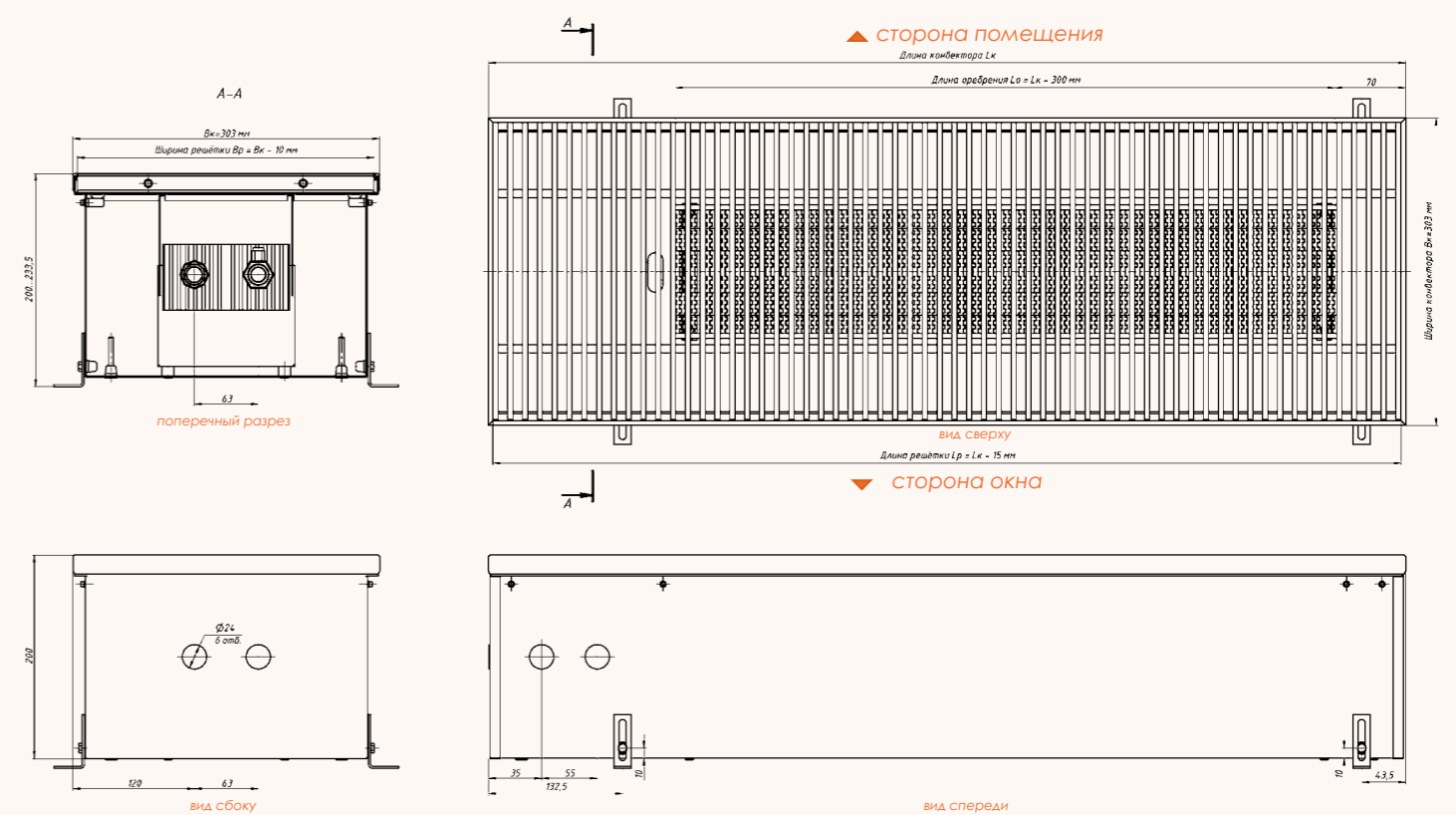
## Размеры КС.200.258



## Теплопроизводительность КС.200.303 (КСО)

Температура теплоносителя ( $t_{\text{вн}}$ ), [°C]	Температура воздуха в помещении ( $t_{\text{пом}}$ ), [°C]	Стандартная длина конвектора [мм]									
		900	1000	1250	1500	1750	2000	2250	2500	2750	3000
		Тепловая мощность [Вт]									
70	20	264	308	417	527	638	726	847	968	1078	1187
80	20	361	421	572	722	874	994	1165	1325	1483	1625
90	20	472	549	747	942	1140	1297	1513	1729	1926	2121
Объём теплообменника [л]		0,538	0,63	0,814	0,997	1,18	1,363	1,546	1,729	1,912	2,095
Масса конвектора [кг]		10,1	11,2	14	16,7	19,5	22,2	25	27,7	30,5	33,2

## Размеры КС.200.303



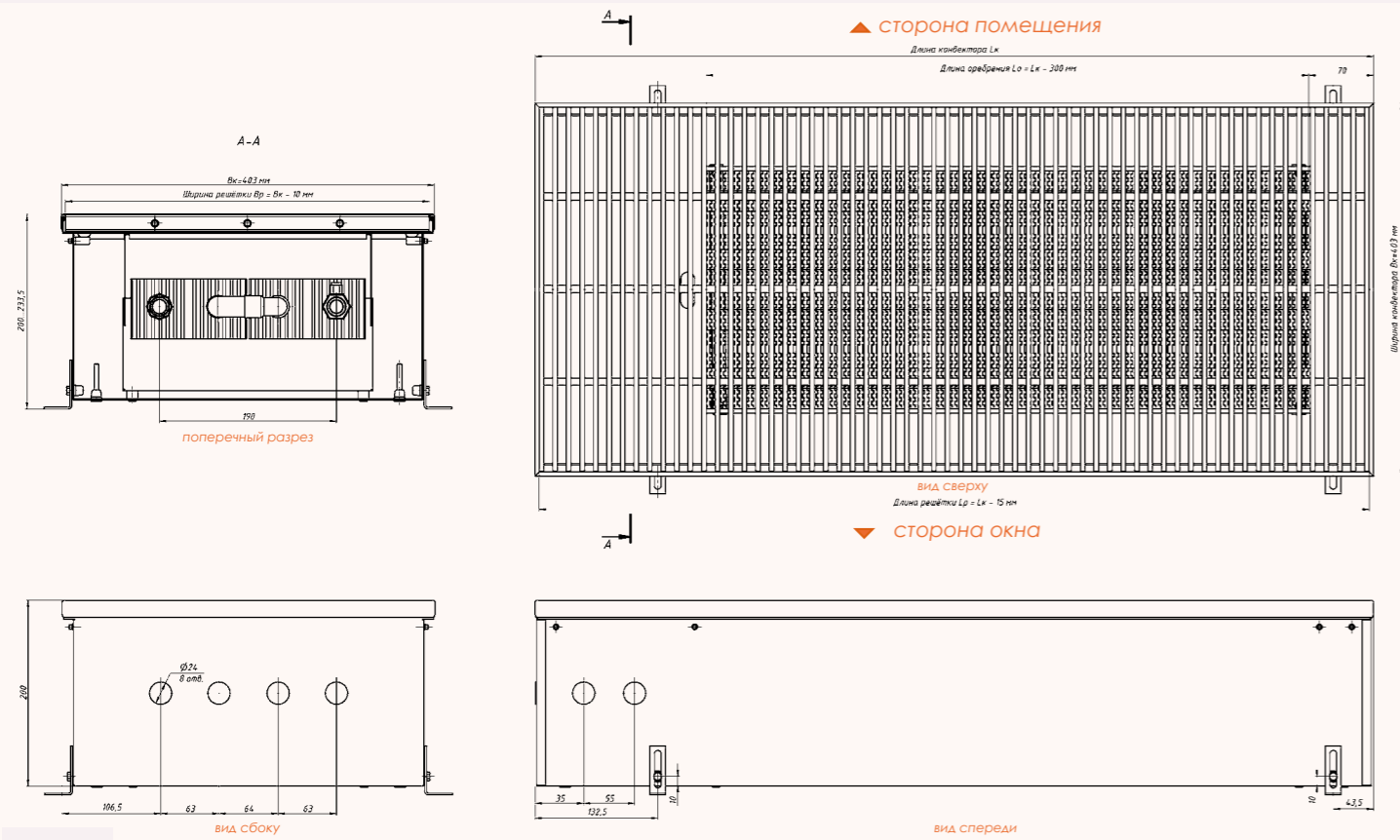
Конвектор EVA КСО.200.258

Конвектор EVA КСО.200.303

## Теплопроизводительность КС.200.403 (КСО)

Температура теплоносителя ( $t_{\text{тн}}$ ), [°C]	Температура воздуха в помещении ( $t_{\text{пом}}$ ), [°C]	Стандартная длина конвектора [мм]									
		900	1000	1250	1500	1750	2000	2250	2500	2750	3000
70	20	499	581	789	996	1206	1372	1600	1828	2037	2242
80	20	683	795	1080	1363	1650	1878	2201	2502	2801	3070
90	20	891	1037	1411	1780	2154	2450	2858	3266	3637	4006
Объём теплообменника [л]		1,076	1,26	1,68	1,994	2,36	2,726	3,092	3,458	3,824	4,225
Масса конвектора [кг]		14,0	15,6	19,5	23,4	27,3	31,2	35,1	39,0	42,9	46,8

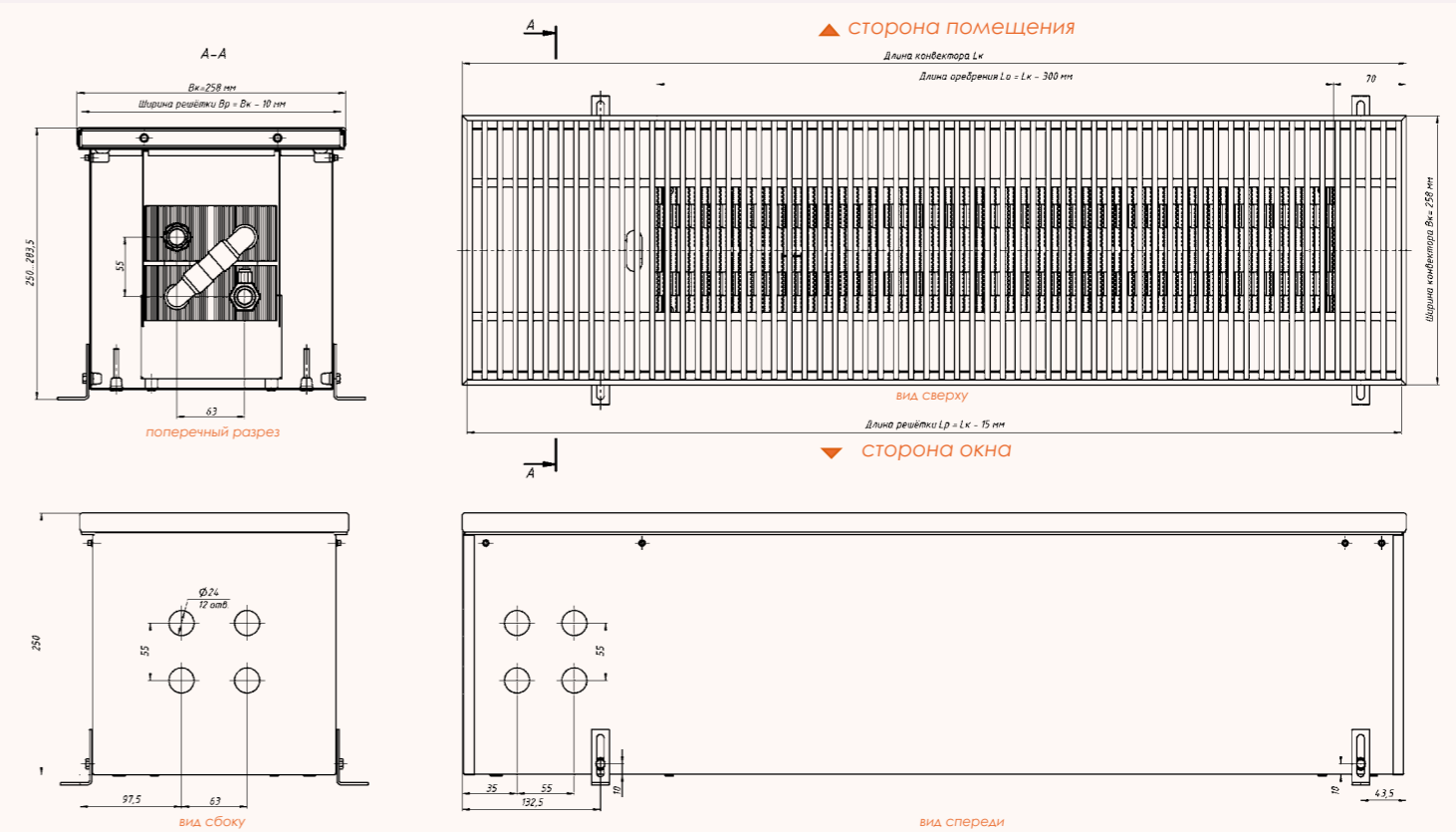
## Размеры КС.200.403



## Теплопроизводительность КС.250.258 (КСО)

Температура теплоносителя ( $t_{\text{тн}}$ ), [°C]	Температура воздуха в помещении ( $t_{\text{пом}}$ ), [°C]	Стандартная длина конвектора [мм]									
		900	1000	1250	1500	1750	2000	2250	2500	2750	3000
70	20	451	526	713	901	1091	1241	1448	1653	1843	2028
80	20	617	719	977	1233	1492	1699	1991	2264	2533	2777
90	20	806	938	1276	1610	1948	2216	2585	2954	3290	3624
Объём теплообменника [л]		1,076	1,26	1,68	1,994	2,36	2,726	3,092	3,458	3,824	4,225
Масса конвектора [кг]		11,7	13,0	16,3	19,5	22,8	26,0	29,3	32,5	35,8	39,0

## Размеры КС.250.258



Конвектор EVA КС.200.403

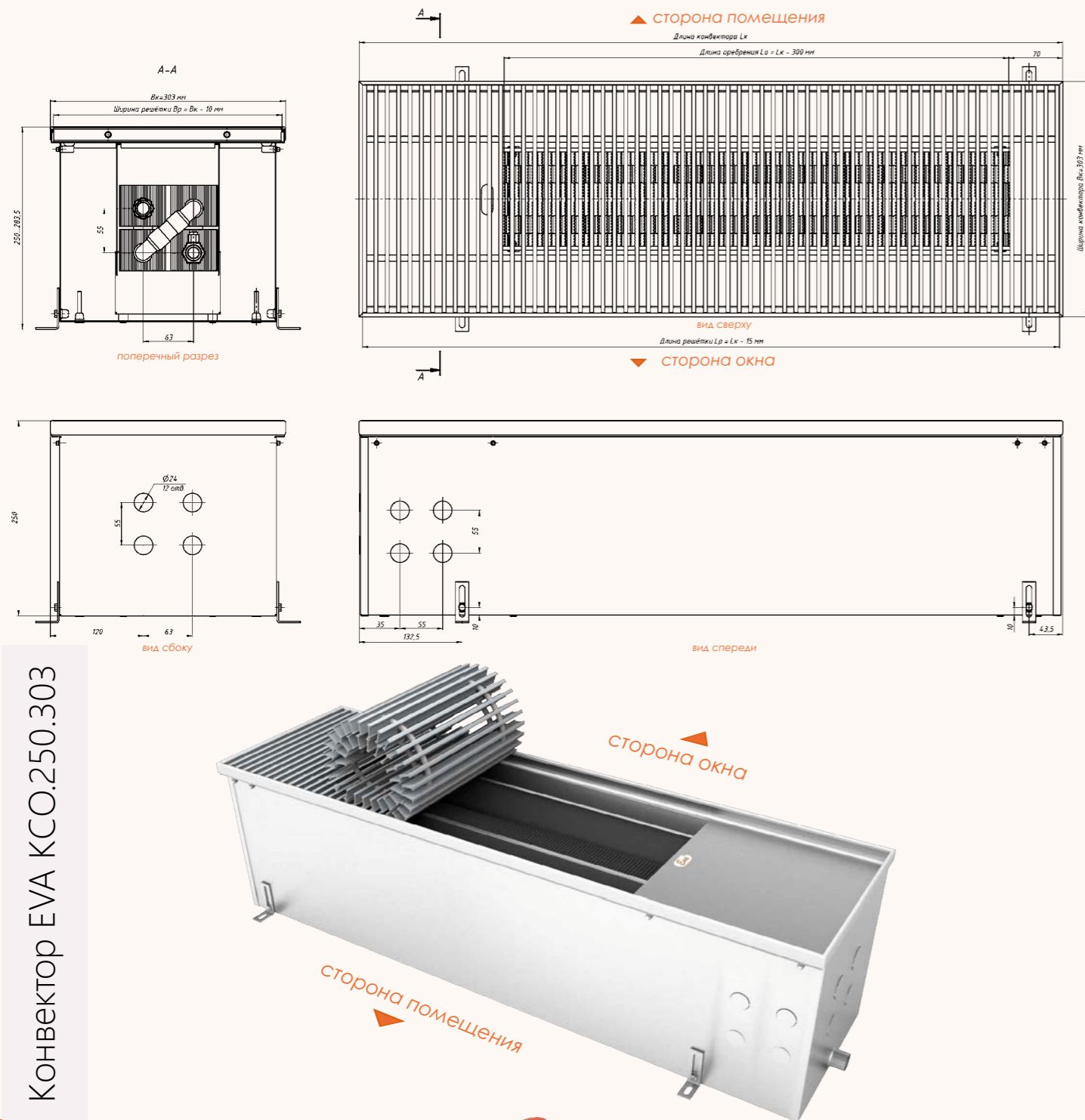
Конвектор EVA КСО.250.258



## Теплопроизводительность КС.250.303 (КСО)

Температура теплоносителя ( $t_{\text{тн}}$ ), [°C]	Температура воздуха в помещении ( $t_{\text{пом}}$ ), [°C]	Стандартная длина конвектора [мм]									
		900	1000	1250	1500	1750	2000	2250	2500	2750	3000
70	20	482	562	762	962	1165	1326	1546	1766	1968	2167
80	20	660	769	1044	1317	1594	1815	2126	2418	2706	2966
90	20	861	1002	1363	1720	2081	2367	2762	3156	3515	3871
Объем теплообменника [л]		1,076	1,26	1,68	1,994	2,36	2,726	3,092	3,458	3,824	4,225
Масса конвектора [кг]		12,6	14,0	17,5	21,0	24,5	28,0	31,5	35,0	38,5	42,0

## Размеры КС.250.303



Конвектор EVA КСО.250.303



встраиваемые в пол конвекторы





## Встраиваемые в пол конвекторы Eva с принудительной конвекцией.



### Описание

Встраиваемый в пол конвектор с принудительной конвекцией EVA – отопительный прибор, в котором установлен медно-алюминиевый теплообменник и тангенциальный вентилятор, тепло от которого передаётся в отапливаемое помещение путём естественной (при выключенном вентиляторе), и принудительной (при включённом вентиляторе) конвекции. Позволяет преградить поток холодного воздуха от застеклённых фасадов или окон. Служит для отопления как сухих помещений, так и помещений с повышенной влажностью. Применяется в качестве основного отопительного прибора в помещениях с любыми потребностями в интенсивности отопления. Возможно комбинированное использование с системами тёплого пола, вентиляции, радиаторного водяного отопления. Может быть установлен как в однотрубную, так и в двухтрубную систему отопления.

### Рабочие условия

- максимальная рабочая температура теплоносителя: 115 °С;
- рабочее давление теплоносителя: 16 атм (1,6 МПа);
- опрессовочное давление: 25 атм (2,5 МПа);
- подключение вентилятора: ~7/9/12±10% (АС);
- степень защиты вентилятора: IP20;
- уровень звукового давления от вентилятора (min/max): 19/35 дБ.

### Стандартный комплект поставки

- корпус из нержавеющей стали;
- медно-алюминиевый теплообменник;
- тангенциальный АС вентилятор;
- поперечная рулонная решётка из анодированного алюминия, дерева (дуб) или нержавеющей стали;
- декоративная рамка из алюминия J-образного или F-образного профиля, выполненная в цвет решётки;
- декоративные крышки;
- комплект крепёжно-регулирующих ножек;
- комплект юстировочных винтов и крепёжных болтов;
- комплект арматуры подключения (шаровый кран, запорно-регулирующий клапан, гибкие подводки, прокладки);
- технический паспорт, инструкция по монтажу и эксплуатации.

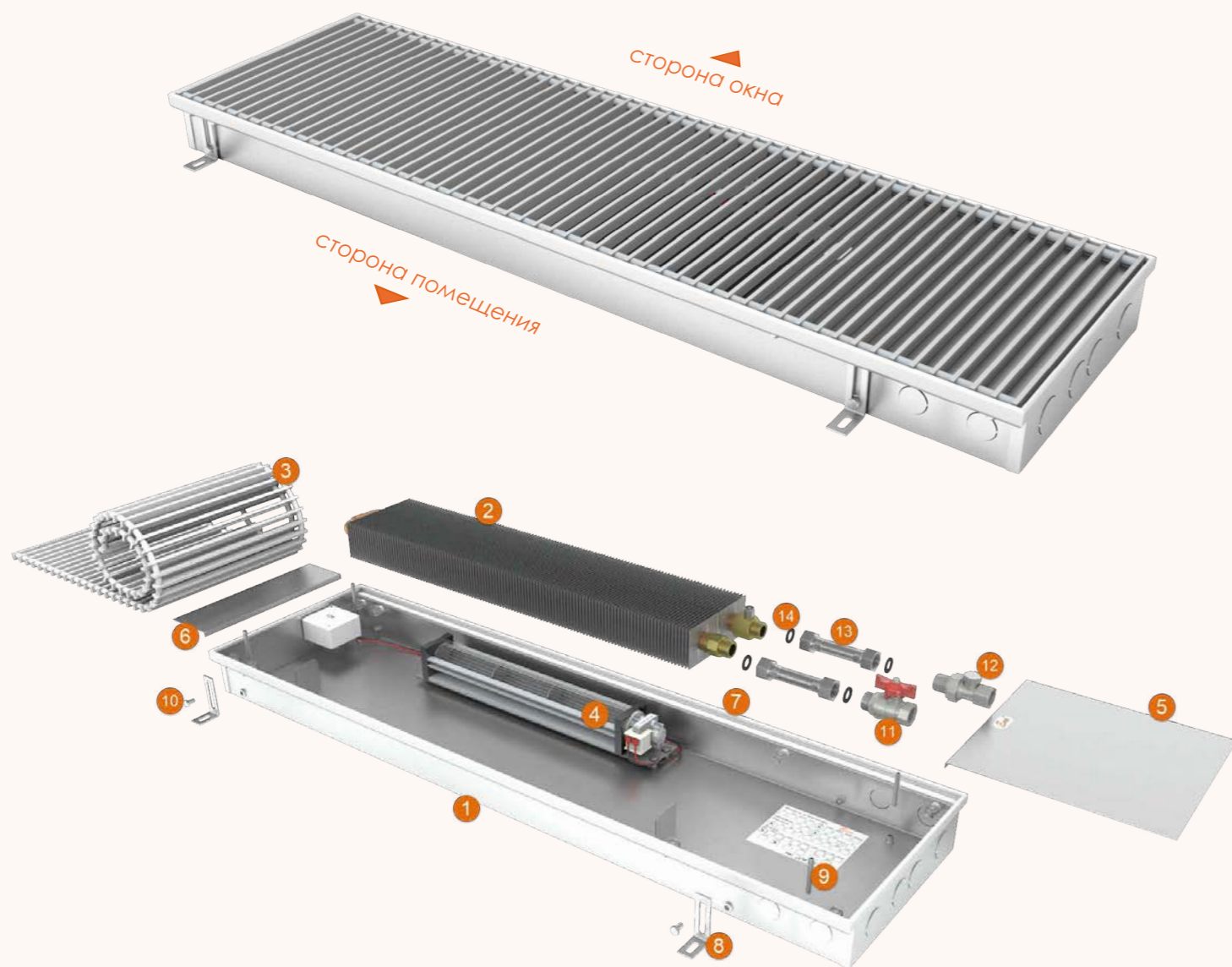
### Конструктивные особенности

- материал корпуса – нержавеющая сталь толщиной 0,8 мм;
- материал решётки – анодированный алюминий, дерево (дуб), нержавеющая сталь;
- регулировка корпуса по высоте от 0 до 33,5 мм за счёт специальных регулировочных ножек;
- подключение теплообменника – G1/2" (наружная резьба);
- межосевое расстояние фитингов теплообменника – 63 мм;
- применение материалов с повышенными теплопередающими свойствами (Cu – медь, Al – алюминий) и стойких к коррозии;
- съёмный медно-алюминиевый теплообменник;
- диаметр труб теплообменника 22 мм;
- использование декоративных крышек позволяет скрыть трубную проводку, вентили, электрическое подключение;
- в месте контакта решётки с корпусом устанавливается лента из вспененного полиэтилена для предотвращения трения и снижения шума;
- применение декоративной рамки из F-профиля, позволяет встроить конвектор в любой тип пола;
- специальные юстировочные винты позволяют легко выровнять конвектор в горизонтальной плоскости;
- тангенциальный АС вентилятор с напряжением питания ~12 В, установлен на виброзащитных опорах.



Высота: 65, 75 мм  
Ширина: 258, 303, 403\* мм

## Модель KB



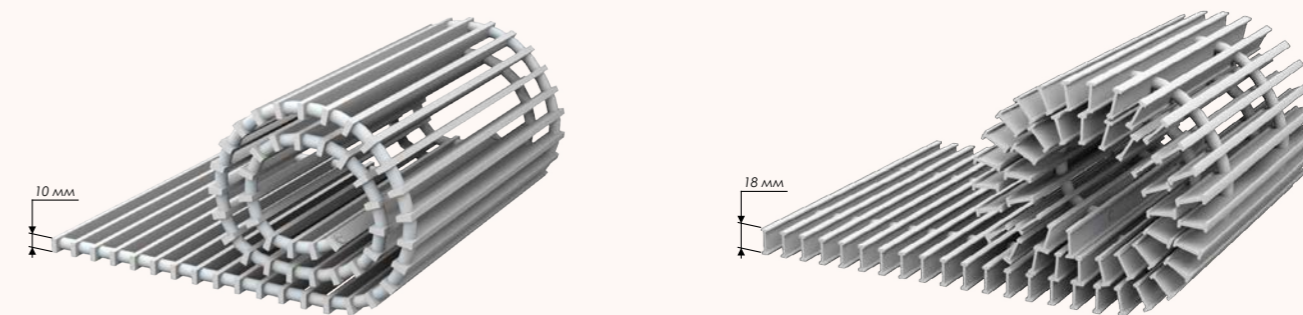
\* - модель шириной 403 мм имеет 4-х трубный теплообменник

- |                                      |  |
|--------------------------------------|--|
| 1 — Корпус конвектора                | 8 — Ножка крепёжно-регулирующая        |
| 2 — Теплообменник                    | 9 — Винт юстировочный                  |
| 3 — Декоративная решётка             | 10 — Крепёжный болт                    |
| 4 — Тангенциальный АС вентилятор     | 11 — Шаровой кран G1/2"                |
| 5 — Декоративная крышка большая      | 12 — Запорно-регулирующий клапан G1/2" |
| 6 — Декоративная крышка малая        | 13 — Гибкий подвод                     |
| 7 — Декоративный профиль (окантовка) | 14 — Прокладка                         |

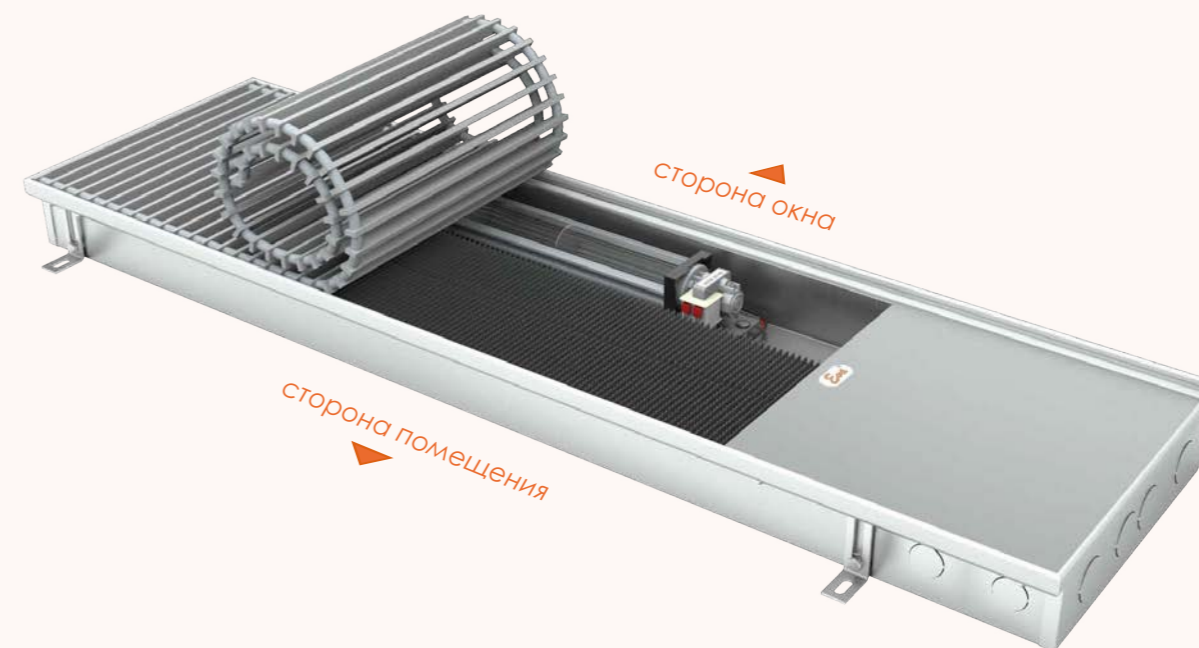
## Технические характеристики

Стандартная длина конвектора (Lк)	мм	900, 1000 - 3000 (шаг 250)
Регулировка по высоте (за счет крепёжно-регулирующих ножек)	мм	0 - 33,5
Теплообменник	-	2-трубный 4-трубный - для конвекторов шириной 403 мм
Длина оребрения	мм	Lк - 300
Высота оребрения	мм	53
Ширина оребрения	мм	125 - 2-трубный теплообменник 255 - 4-трубный теплообменник
Межосевое расстояние фитингов	мм	63 - 2-трубный теплообменник 190 - 4-трубный теплообменник
Подключение	-	2 × G1/2" (наружная резьба)
Рабочее давление	атм (МПа)	16
Диаметр трубы теплообменника	мм	22
Максимальная температура теплоносителя	°C	115
Напряжение питания	В	~230±10% (АС)
Управляющее напряжение	В	~7/9/12±10% (АС)
Степень защиты	-	IP20
Уровень звукового давления (min/max)	дБ	18 - 27

Конвекторы KB.65.258 комплектуются рулонной решёткой с уменьшенной высотой профиля. Высота профиля решётки - 10 мм.



Конвекторы KB.75.258/303/403 комплектуются рулонной решёткой с высотой профиля 18 мм



Конвектор EVA KB.65.258

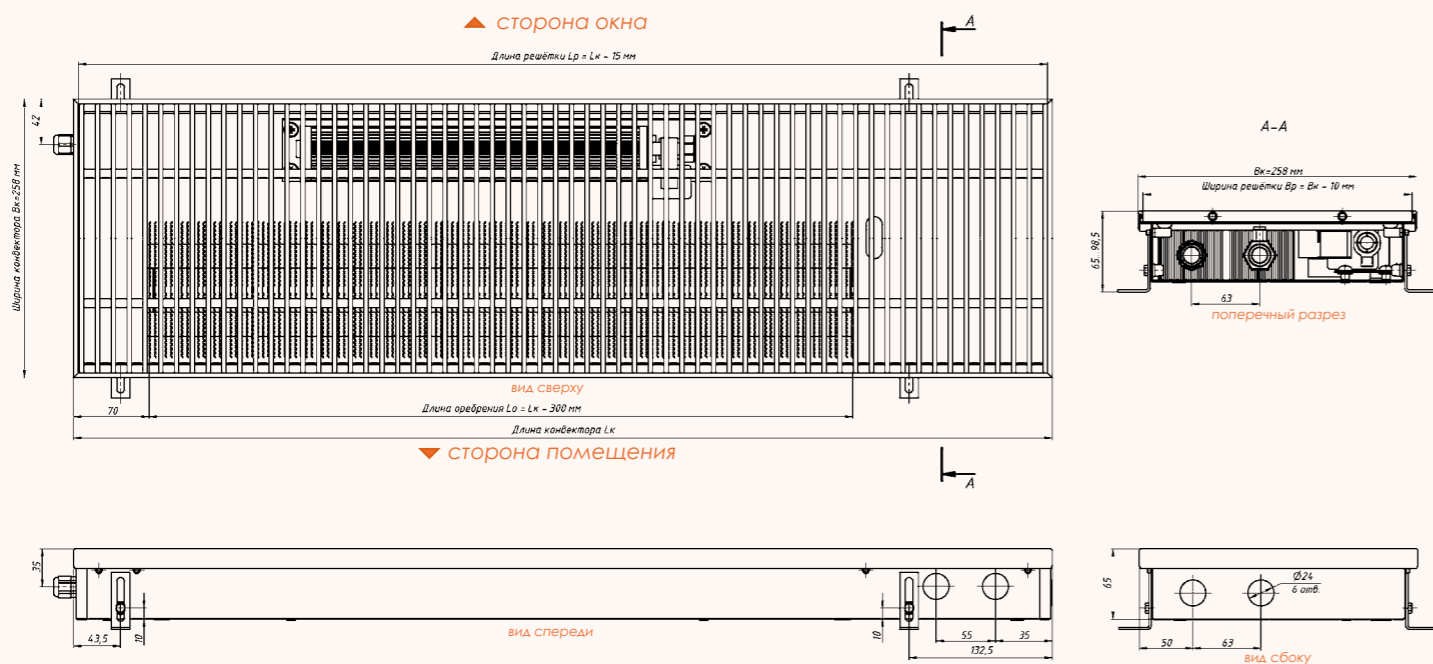
## Теплопроизводительность KB.65.258

Температура теплоносителя (t <sub>теп</sub> ), [°C]	Температура воздуха в помещении (t <sub>пом</sub> ), [°C]	Стандартная длина конвектора [мм]									
		900	1000	1250	1500	1750	2000	2250	2500	2750	3000
Тепловая мощность [Вт]											
<b>выключенный вентилятор</b>											
70	20	42	49	66	84	101	119	136	154	171	189
80	20	52	60	82	104	125	147	168	190	211	233
90	20	62	72	98	124	149	175	201	226	252	278
<b>минимальные обороты вентилятора</b>											
70	20	557	650	882	1115	1647	1580	1812	2044	2276	2508
80	20	687	801	1088	1375	1661	1947	2234	2520	2806	3093
90	20	820	957	1300	1641	1983	2326	2667	3009	3350	3692
<b>средние обороты вентилятора</b>											
70	20	607	708	961	1214	1467	1720	1972	2226	2479	2730
80	20	748	873	1186	1497	1809	2121	2433	2745	3056	3368
90	20	893	1042	1414	1788	2159	2532	2904	3276	3648	4020
<b>максимальные обороты вентилятора</b>											
70	20	780	910	1235	1560	1885	2210	2535	2860	3185	3509
80	20	962	1122	1523	1923	2325	2725	3126	3527	3928	4328
90	20	1169	1340	1817	2296	2774	3253	3731	4210	4687	5165
Потребляемая мощность [Вт]		20	36	40	58	60	78	98	100	100	120
Объем теплообменника [л]		0,538	0,63	0,814	0,997	1,18	1,363	1,546	1,729	1,912	2,095
Масса конвектора [кг]		6,6	7,3	9,1	11,0	12,8	14,6	16,4	18,3	20,1	21,9

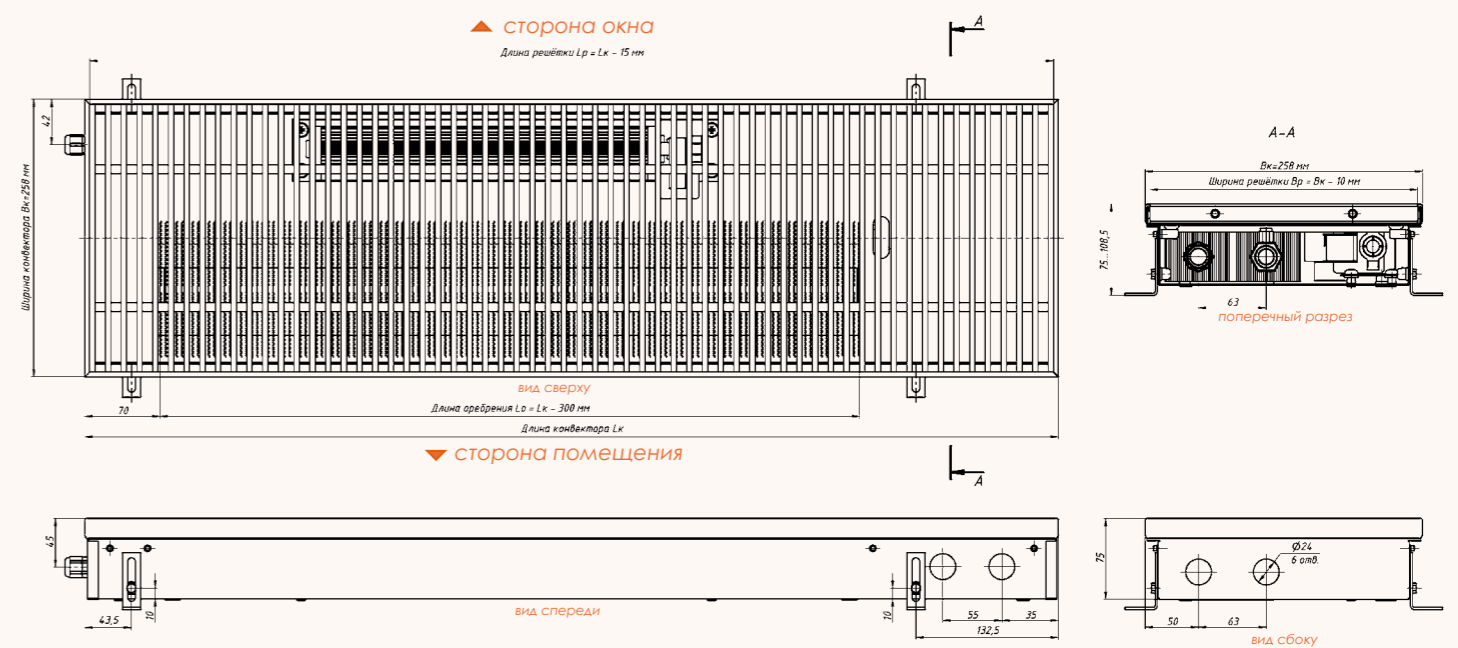
## Теплопроизводительность KB.75.258

Температура теплоносителя (t <sub>теп</sub> ), [°C]	Температура воздуха в помещении (t <sub>пом</sub> ), [°C]	Стандартная длина конвектора [мм]									
		900	1000	1250	1500	1750	2000	2250	2500	2750	3000
Тепловая мощность [Вт]											
<b>выключенный вентилятор</b>											
70	20	42	49	66	84	101	119	136	154	171	189
80	20	52	60	82	104	125	147	168	190	211	233
90	20	62	72	98	124	149	175	201	226	252	278
<b>минимальные обороты вентилятора</b>											
70	20	557	650	882	1115	1647	1580	1812	2044	2276	2508
80	20	687	801	1088	1375	1661	1947	2234	2520	2806	3093
90	20	820	957	1300	1641	1983	2326	2667	3009	3350	3692
<b>средние обороты вентилятора</b>											
70	20	607	708	961	1214	1467	1720	1972	2226	2479	2730
80	20	748	873	1186	1497	1809	2121	2433	2745	3056	3368
90	20	893	1042	1414	1788	2159	2532	2904	3276	3648	4020
<b>максимальные обороты вентилятора</b>											
70	20	780	910	1235	1560	1885	2210	2535	2860	3185	3509
80	20	962	1122	1523	1923	2325	2725	3126	3527	3928	4328
90	20	1169	1340	1817	2296	2774	3253	3731	4210	4687	5165
Потребляемая мощность [Вт]		20	36	40	58	60	78	98	100	100	120
Объем теплообменника [л]		0,538	0,63	0,814	0,997	1,18	1,363	1,546	1,729	1,912	2,095
Масса конвектора [кг]		6,6	7,3	9,1	11,0	12,8	14,6	16,4	18,3	20,1	21,9

## Размеры KB.65.258



## Размеры KB.75.258





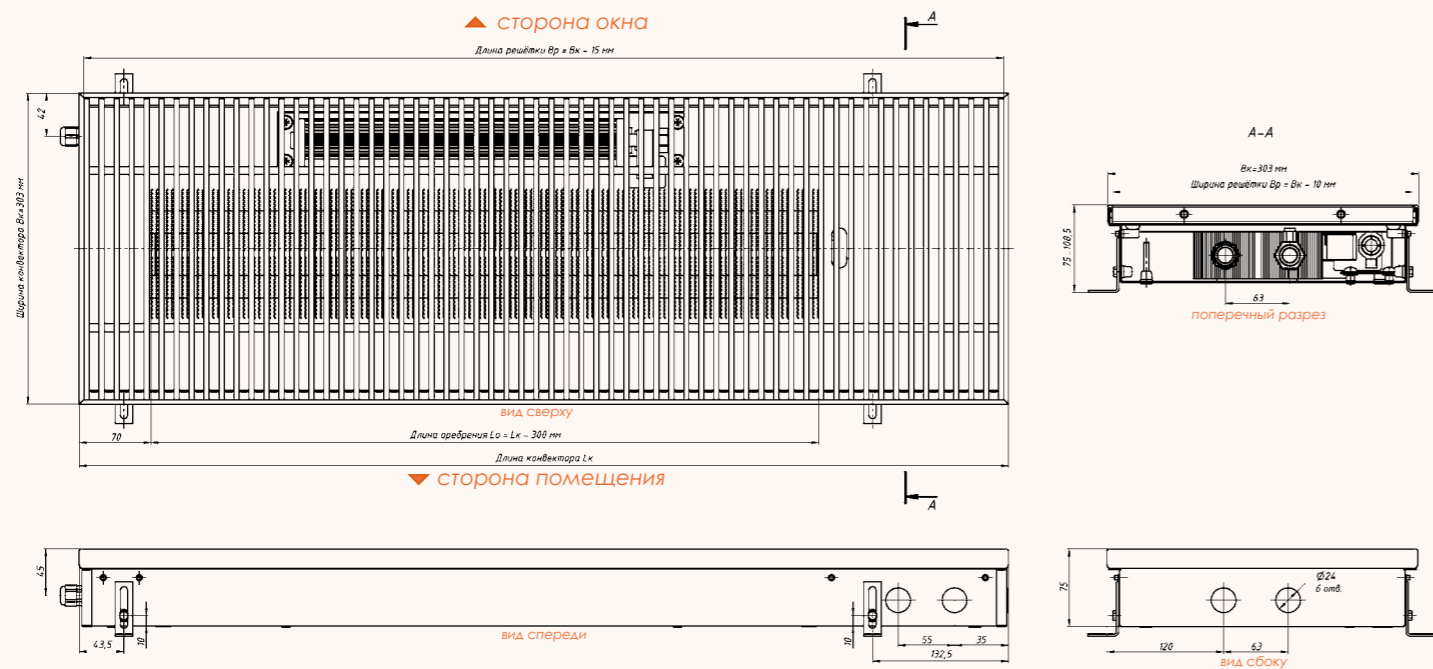
## Теплопроизводительность KB.75.303

Температура теплоносителя (t <sub>тп</sub> ), [°C]	Температура воздуха в помещении (t <sub>пом</sub> ), [°C]	Стандартная длина конвектора [мм]									
		900	1000	1250	1500	1750	2000	2250	2500	2750	3000
Тепловая мощность [Вт]											
<b>выключенный вентилятор</b>											
70	20	42	49	66	84	101	119	136	154	171	189
80	20	52	60	82	104	125	147	168	190	211	233
90	20	62	72	98	124	149	175	201	226	252	278
<b>минимальные обороты вентилятора</b>											
70	20	569	664	901	1138	1375	1613	1849	2087	2323	2560
80	20	701	818	1111	1404	1696	1988	2280	2573	2865	3157
90	20	837	977	1327	1676	2024	2374	2723	3072	3420	3769
<b>средние обороты вентилятора</b>											
70	20	619	723	981	1240	1498	1756	2014	2273	2530	2787
80	20	764	891	1211	1528	1847	2166	2484	2802	3120	3438
90	20	912	1064	1444	1825	2204	2585	2965	3345	3724	4104
<b>максимальные обороты вентилятора</b>											
70	20	796	929	1261	1593	1925	2256	2588	2920	3251	3583
80	20	982	1146	1554	1963	2373	2782	3191	3600	4010	4418
90	20	1193	1368	1855	2344	2832	3321	3809	4298	4785	5273
Потребляемая мощность [Вт]		20	36	40	58	60	78	98	100	100	120
Объем теплообменника [л]		0,538	0,63	0,814	0,997	1,18	1,363	1,546	1,729	1,912	2,095
Масса конвектора [кг]		6,8	7,5	9,4	11,3	13,1	15,0	16,9	18,8	20,6	22,5

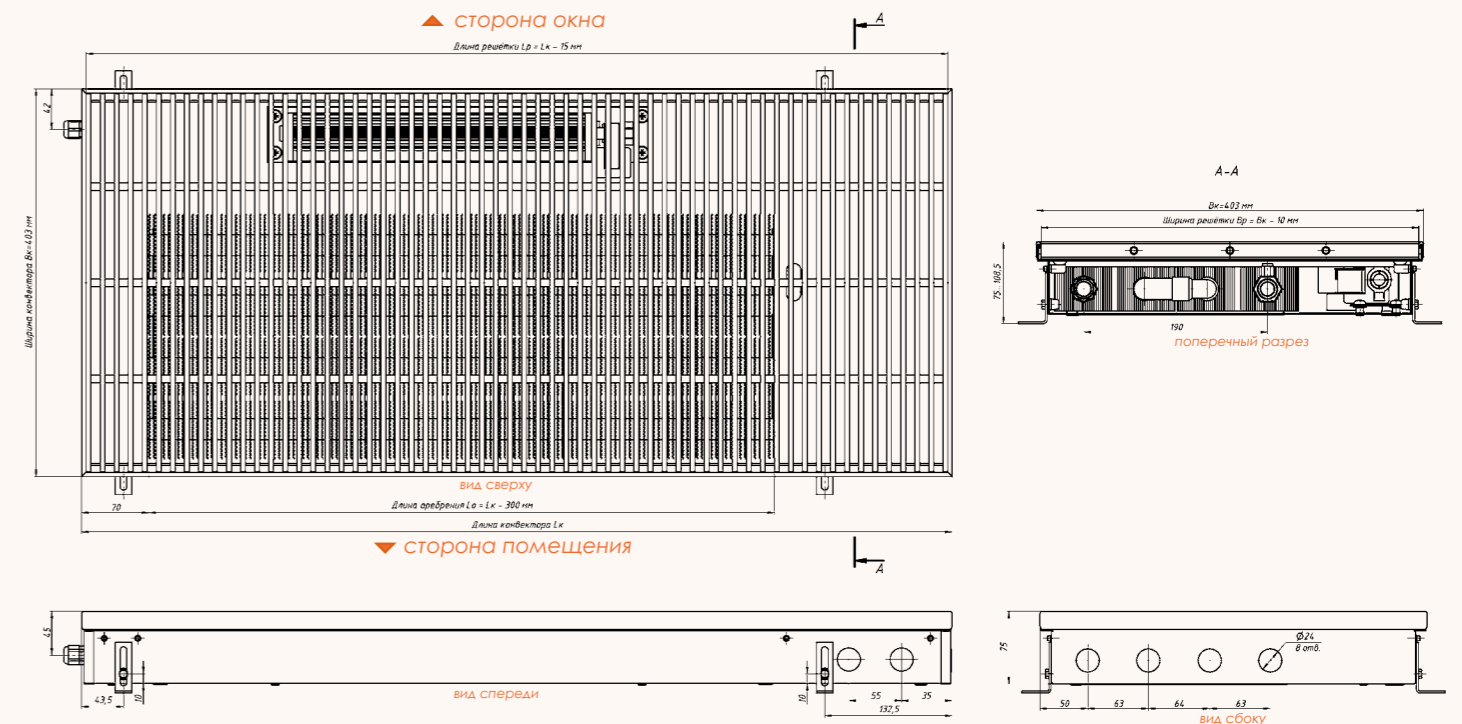
## Теплопроизводительность KB.75.403

Температура теплоносителя (t <sub>тп</sub> ), [°C]	Температура воздуха в помещении (t <sub>пом</sub> ), [°C]	Стандартная длина конвектора [мм]									
		900	1000	1250	1500	1750	2000	2250	2500	2750	3000
Тепловая мощность [Вт]											
<b>выключенный вентилятор</b>											
70	20	75	87	118	149	180	211	242	273	304	335
80	20	92	107	145	184	222	260	299	337	375	414
90	20	110	128	174	220	266	311	357	402	448	494
<b>минимальные обороты вентилятора</b>											
70	20	739	863	1171	1480	1788	2096	2404	2713	3020	3328
80	20	912	1064	1444	1825	2204	2584	2964	3344	3724	4104
90	20	1088	1270	1725	2178	2631	3086	3539	3993	4446	4900
<b>средние обороты вентилятора</b>											
70	20	805	940	1275	1612	1947	2282	2617	2954	3289	3623
80	20	993	1158	1574	1986	2400	2815	3228	3642	4055	4469
90	20	1185	1383	1877	2372	2865	3360	3854	4348	4841	5335
<b>максимальные обороты вентилятора</b>											
70	20	1035	1208	1639	2070	2502	2932	3364	3795	4227	4657
80	20	1276	1489	2021	2551	3085	3616	4148	4680	5212	5743
90	20	1551	1778	2412	3047	3682	4317	4952	5587	6220	6855
Потребляемая мощность [Вт]		20	36	40	58	60	78	98	100	100	120
Объем теплообменника [л]		1,076	1,26	1,68	1,994	2,36	2,726	3,092	3,458	3,824	4,225
Масса конвектора [кг]		6,8	7,5	9,4	11,3	13,1	15,0	16,9	18,8	20,6	22,5

## Размеры KB.75.303



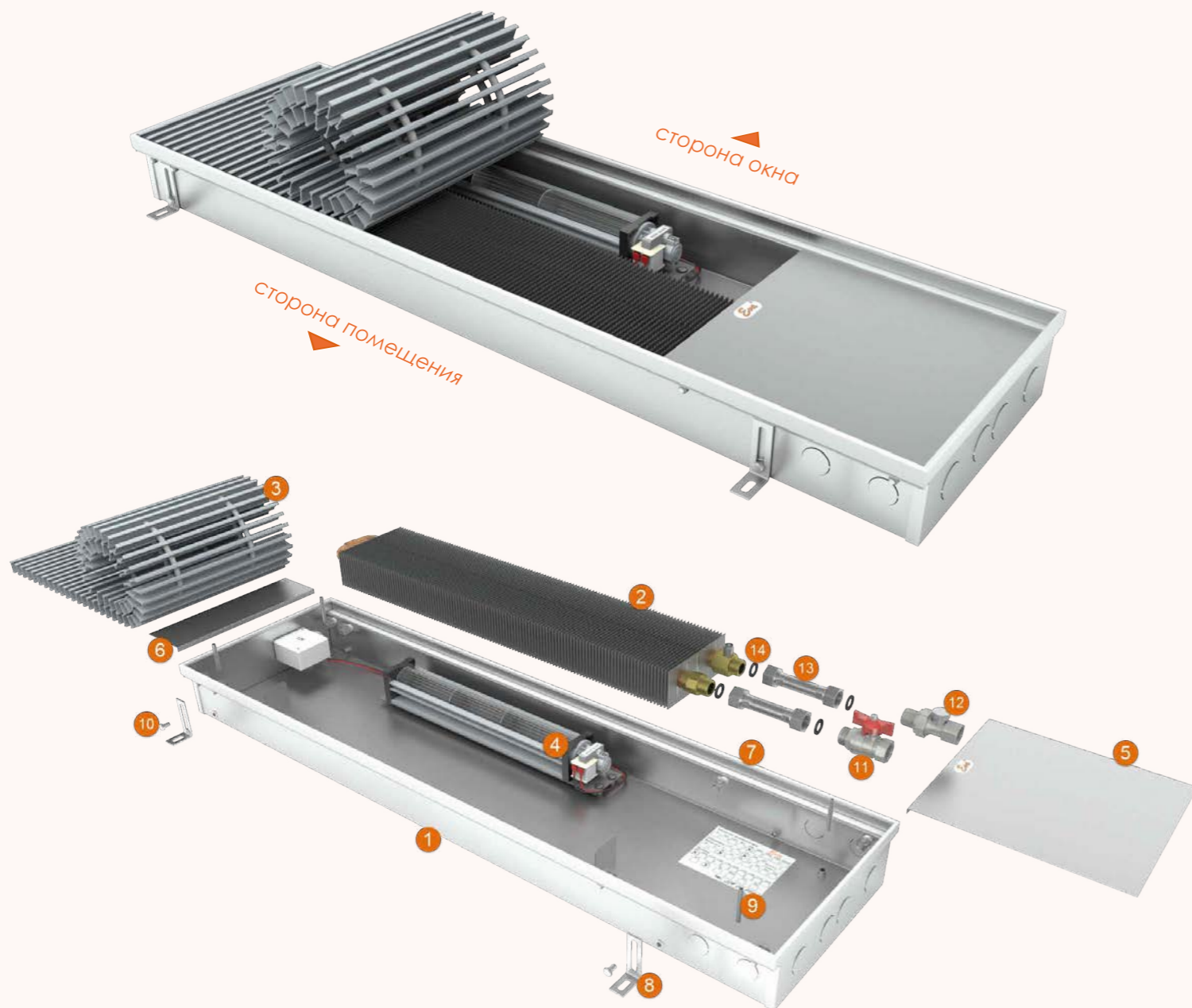
## Размеры KB.75.403





Высота: 80 мм  
Ширина: 258, 303, 403\* мм

## Модель KB



\* - модель шириной 403 мм имеет 4-х трубный теплообменник

- 1 — Корпус конвектора
- 2 — Теплообменник
- 3 — Декоративная решётка
- 4 — Тангенциальный АС вентилятор
- 5 — Декоративная крышка большая
- 6 — Декоративная крышка малая
- 7 — Декоративный профиль (окантовка)
- 8 — Ножка крепёжно-регулирующая
- 9 — Винт юстировочный
- 10 — Крепёжный болт
- 11 — Шаровой кран G1/2"
- 12 — Запорно-регулирующий клапан G1/2"
- 13 — Гибкий подвод
- 14 — Прокладка

## Технические характеристики

Стандартная длина конвектора (Lк)	мм	900, 1000 - 3000 (шаг 250)
Регулировка по высоте (за счет крепёжно-регулирующих ножек)	мм	0 - 33,5
Теплообменник	-	2-трубный 4-трубный - для конвекторов шириной 403 мм
Длина оребрения	мм	Lк - 300
Высота оребрения	мм	53
Ширина оребрения	мм	125 - 2-трубный теплообменник 255 - 4-трубный теплообменник
Межосевое расстояние фитингов	мм	63 - 2-трубный теплообменник 190 - 4-трубный теплообменник
Подключение	-	2 × G1/2" (наружная резьба)
Рабочее давление	атм (МПа)	16
Диаметр трубы теплообменника	мм	22
Максимальная температура теплоносителя	°С	115
Напряжение питания	В	~230±10% (AC)
Управляющее напряжение	В	~7/9/12±10% (AC)
Степень защиты	-	IP20
Уровень звукового давления (min/max)	дБ	18 - 27



встраиваемые в пол конвекторы



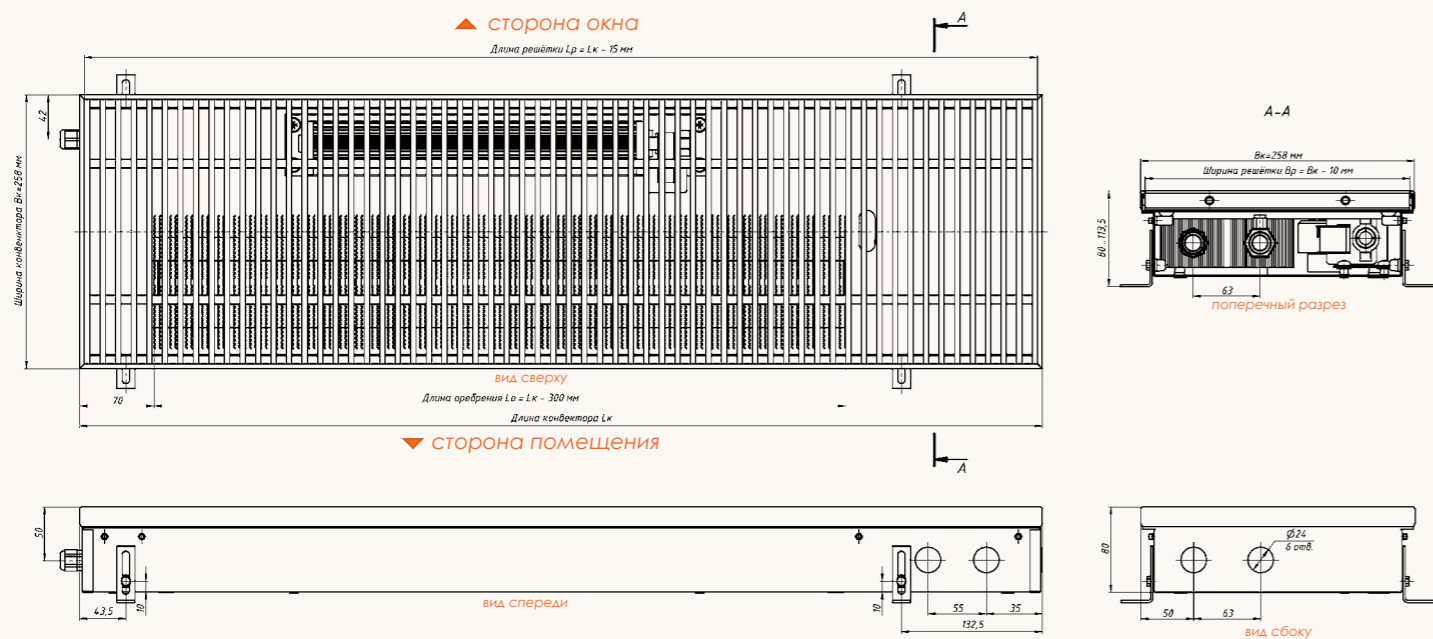
## Теплопроизводительность KB.80.258

Температура теплоносителя (t <sub>теп</sub> ), [°C]	Температура воздуха в помещении (t <sub>пом</sub> ), [°C]	Стандартная длина конвектора [мм]									
		900	1000	1250	1500	1750	2000	2250	2500	2750	3000
Тепловая мощность [Вт]											
<b>выключенный вентилятор</b>											
70	20	95	111	150	190	230	269	309	348	388	427
80	20	117	137	185	235	283	332	380	429	478	527
90	20	140	163	221	280	338	396	454	512	571	629
<b>минимальные обороты вентилятора</b>											
70	20	643	751	1019	1287	1555	1824	2092	2360	2628	2896
80	20	793	925	1256	1588	1918	2249	2579	2910	3240	3571
90	20	947	1105	1501	1895	2290	2685	3080	3474	3869	4263
<b>средние обороты вентилятора</b>											
70	20	701	818	1109	1402	1694	1986	2277	2570	2862	3153
80	20	864	1008	1369	1728	2088	2449	2809	3169	3528	3888
90	20	1031	1203	1633	2064	2493	2923	3354	3783	4212	4642
<b>максимальные обороты вентилятора</b>											
70	20	901	1051	1426	1801	2177	2551	2927	3302	3677	4052
80	20	1111	1296	1758	2220	2684	3146	3609	4072	4535	4997
90	20	1350	1547	2098	2651	3203	3756	4308	4861	5412	5964
Потребляемая мощность [Вт]		20	38	40	58	60	78	98	100	100	120
Объём теплообменника [л]		0,538	0,63	0,814	0,997	1,18	1,363	1,546	1,729	1,912	2,095
Масса конвектора [кг]		6,8	7,5	9,4	11,3	13,1	15,0	16,9	18,8	20,6	22,5

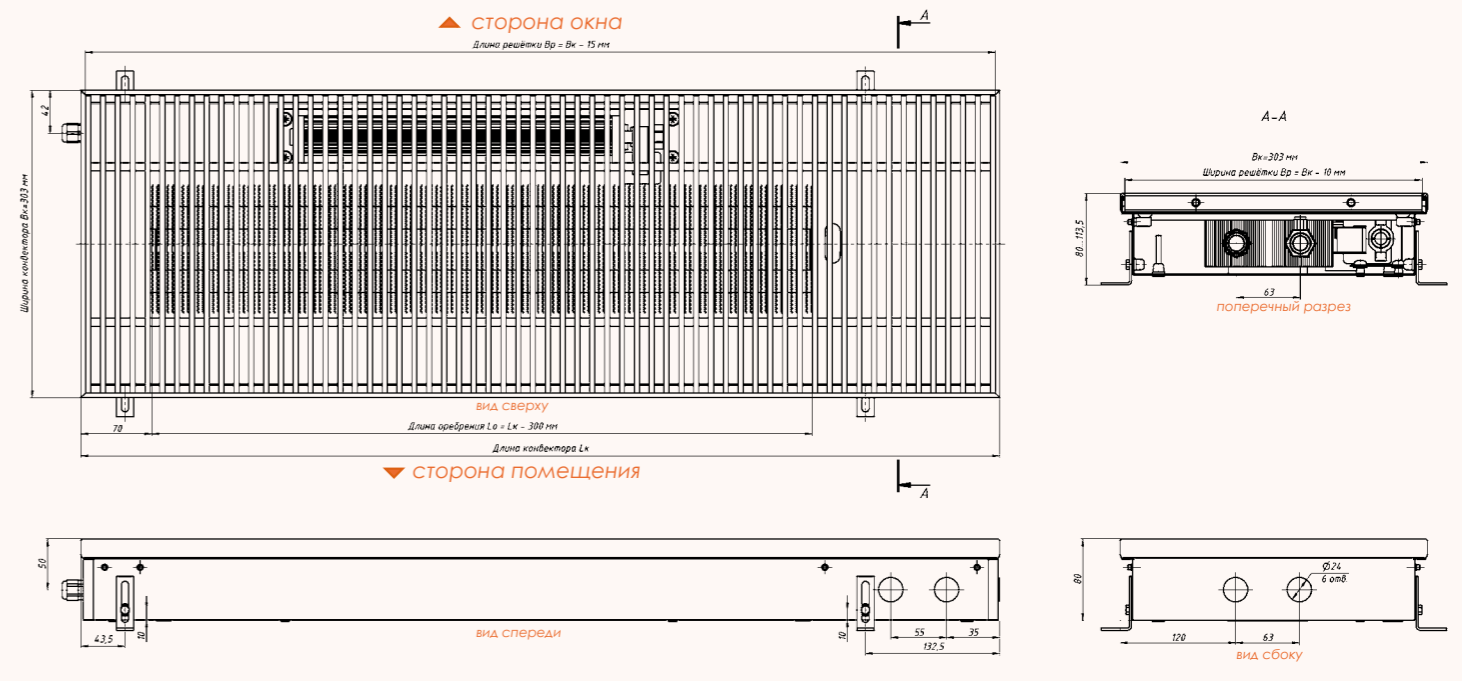
## Теплопроизводительность KB.80.303

Температура теплоносителя (t <sub>теп</sub> ), [°C]	Температура воздуха в помещении (t <sub>пом</sub> ), [°C]	Стандартная длина конвектора [мм]									
		900	1000	1250	1500	1750	2000	2250	2500	2750	3000
Тепловая мощность [Вт]											
<b>выключенный вентилятор</b>											
70	20	106	124	168	212	256	300	345	389	433	477
80	20	131	153	207	262	316	370	425	479	534	588
90	20	156	182	247	312	378	442	507	572	637	702
<b>минимальные обороты вентилятора</b>											
70	20	627	733	994	1256	1517	1779	2041	2303	2563	2825
80	20	774	903	1226	1549	1871	2194	2516	2839	3161	3484
90	20	924	1078	1464	1849	2234	2620	3004	3389	3774	4159
<b>средние обороты вентилятора</b>											
70	20	683	798	1082	1368	1653	1937	2222	2507	2792	3076
80	20	843	983	1336	1686	2037	2389	2740	3092	3442	3793
90	20	1006	1174	1593	2014	2432	2852	3272	3691	4109	4528
<b>максимальные обороты вентилятора</b>											
70	20	879	1025	1391	1757	2124	2489	2856	3222	3588	3953
80	20	1083	1264	1715	2166	2618	3070	3521	3972	4424	4875
90	20	1317	1509	2047	2586	3125	3664	4203	4742	5280	5819
Потребляемая мощность [Вт]		20	38	40	58	60	78	98	100	100	120
Объём теплообменника [л]		0,538	0,63	0,814	0,997	1,18	1,363	1,546	1,729	1,912	2,095
Масса конвектора [кг]		7,0	7,8	9,8	11,7	13,7	15,6	17,6	19,5	21,5	23,4

## Размеры KB.80.258

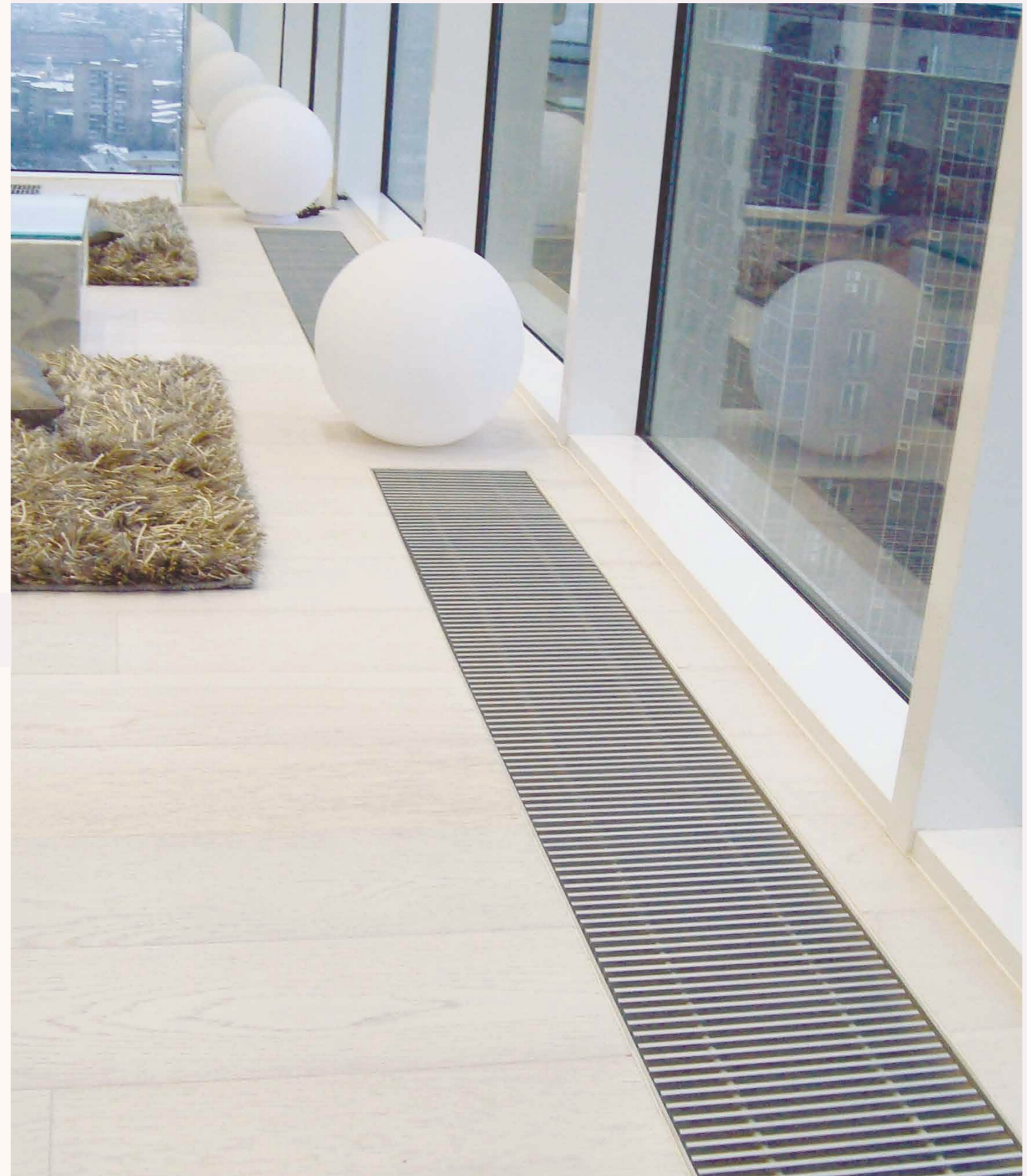


## Размеры KB.80.303

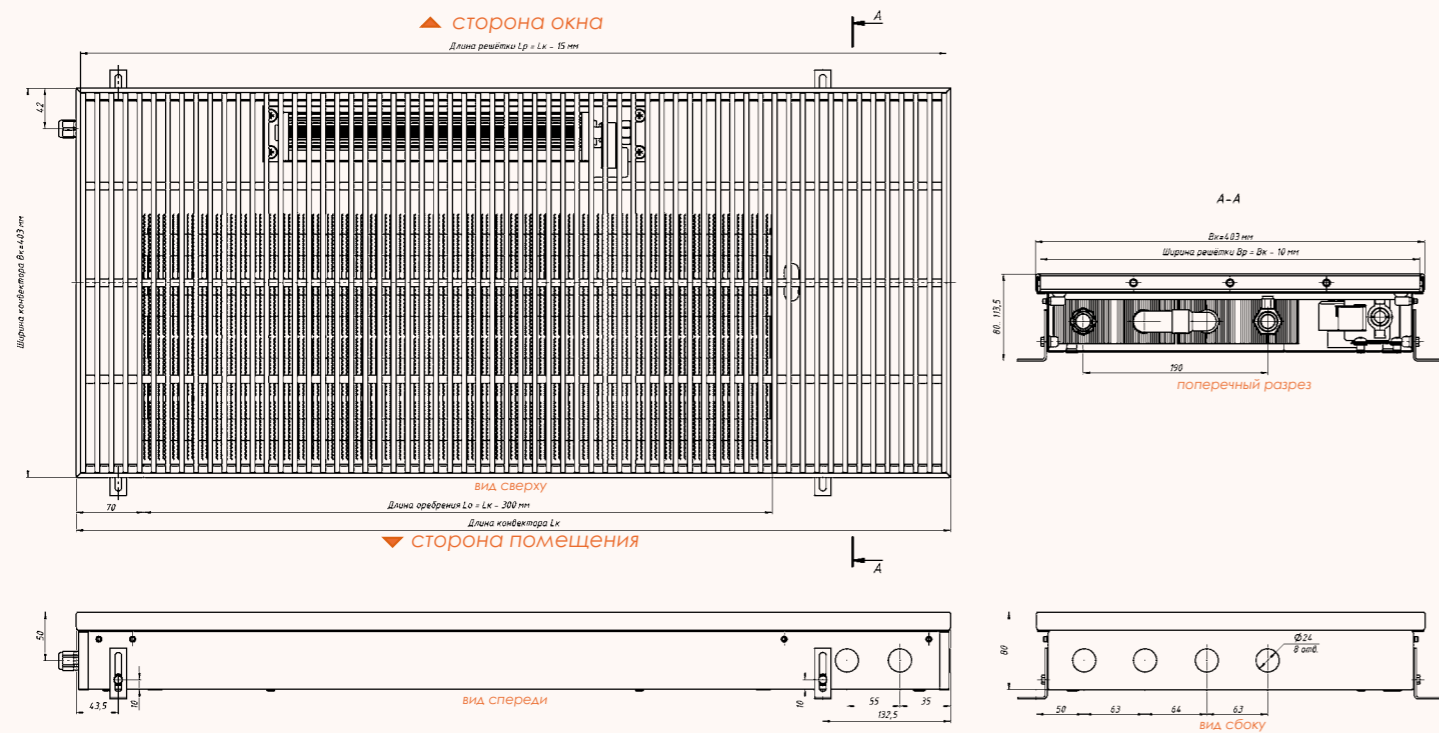


## Теплопроизводительность KB.80.403

Температура теплоносителя (t <sub>тп</sub> ), [°C]	Температура воздуха в помещении (t <sub>пом</sub> ), [°C]	Стандартная длина конвектора [мм]									
		900	1000	1250	1500	1750	2000	2250	2500	2750	3000
Тепловая мощность [Вт]											
<b>выключенный вентилятор</b>											
70	20	159	185	252	318	385	450	517	583	649	715
80	20	196	229	310	393	474	556	637	719	800	883
90	20	234	273	371	469	566	663	761	858	956	1053
<b>минимальные обороты вентилятора</b>											
70	20	791	923	1253	1583	1913	2243	2573	2903	3232	3561
80	20	976	1138	1545	1953	2359	2766	3172	3579	3985	4392
90	20	1165	1359	1846	2331	2816	3302	3788	4273	4758	5243
<b>средние обороты вентилятора</b>											
70	20	862	1006	1364	1725	2083	2442	2801	3161	3520	3877
80	20	1063	1239	1684	2125	2569	3012	3455	3898	4339	4782
90	20	1268	1480	2009	2539	3066	3595	4125	4653	5181	5708
<b>максимальные обороты вентилятора</b>											
70	20	1108	1292	1754	2215	2677	3138	3600	4061	4523	4983
80	20	1366	1593	2162	2730	3301	3870	4438	5008	5577	6145
90	20	1660	1903	2581	3260	3940	4619	5299	5978	6656	7335
Потребляемая мощность [Вт]		20	38	40	58	60	78	98	100	100	120
Объем теплообменника [л]		1,076	1,26	1,68	1,994	2,36	2,726	3,092	3,458	3,824	4,225
Масса конвектора [кг]		10,2	11,3	14,1	17,0	19,8	22,6	25,4	28,3	31,1	33,9



## Размеры KB.80.403

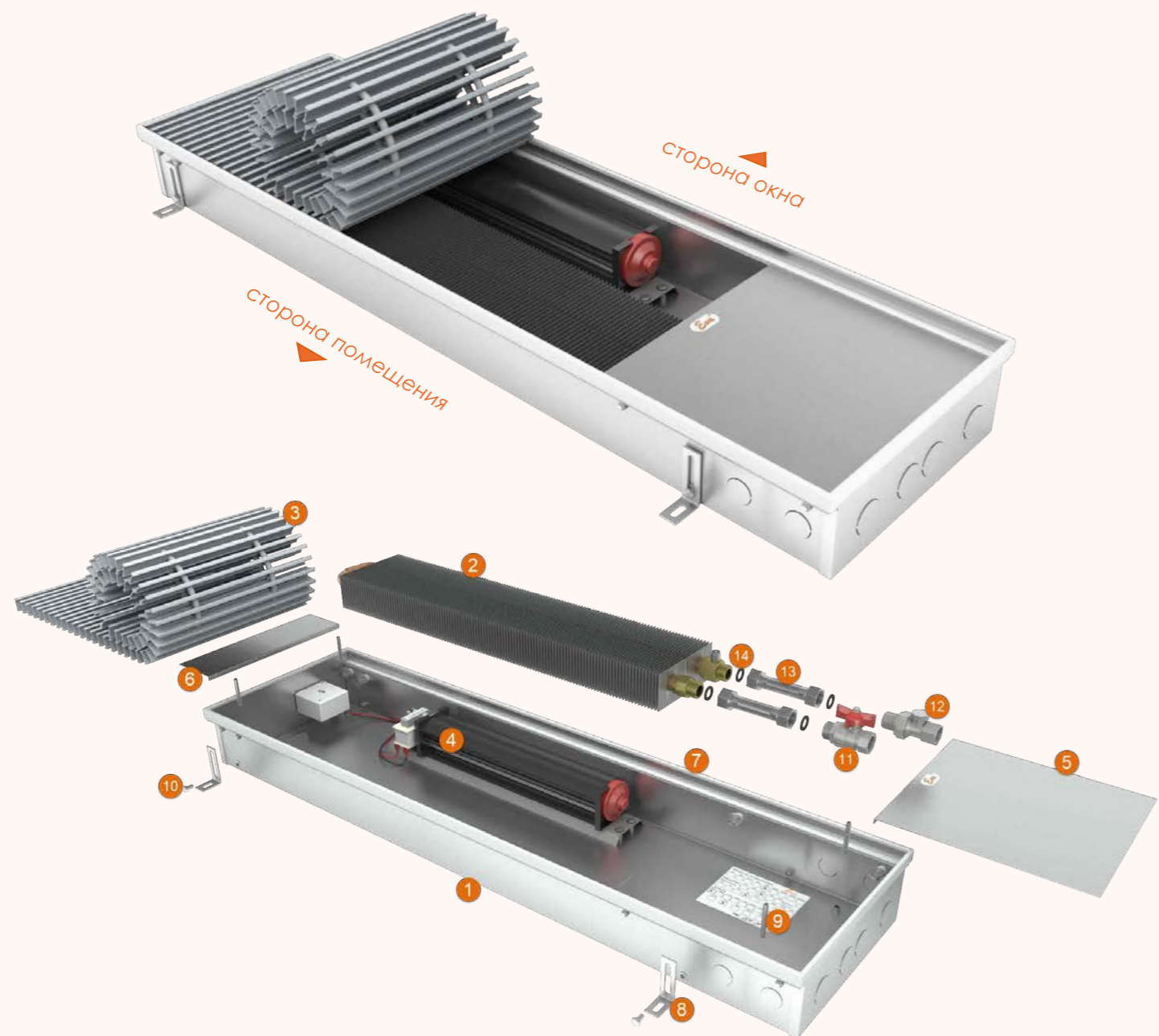


встраиваемые в пол конвекторы



Высота: 90, 100 мм  
 Ширина: 258, 303, 403\* мм

## Модель КВ, КВО

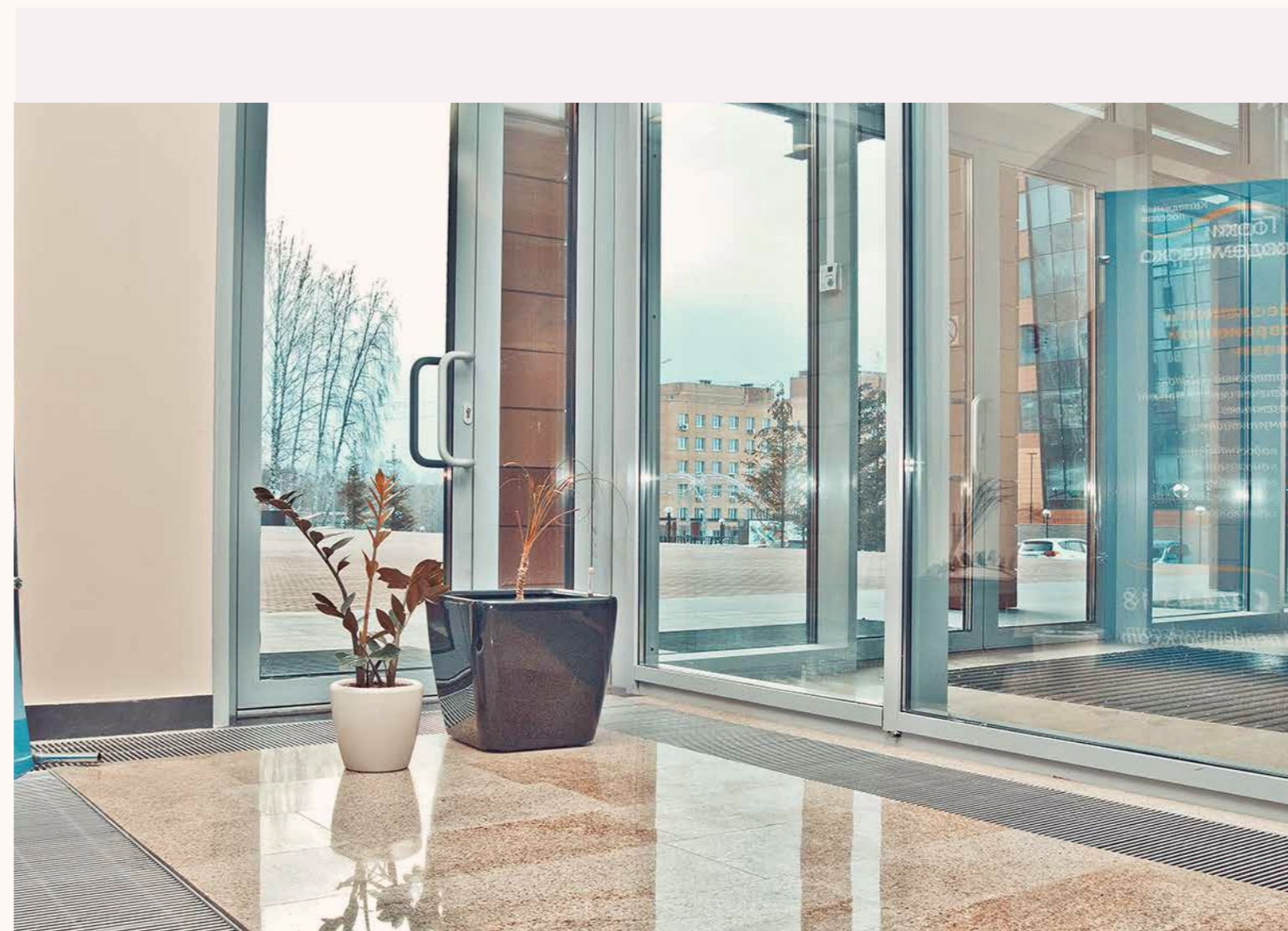


\* - модель шириной 403 мм имеет 4-х трубный теплообменник

- |                                      |  |
|--------------------------------------|--|
| 1 — Корпус конвектора                | 8 — Ножка крепёжно-регулирующая        |
| 2 — Теплообменник                    | 9 — Винт юстировочный                  |
| 3 — Декоративная решётка             | 10 — Крепёжный болт                    |
| 4 — Тангенциальный АС вентилятор     | 11 — Шаровой кран G1/2"                |
| 5 — Декоративная крышка большая      | 12 — Запорно-регулирующий клапан G1/2" |
| 6 — Декоративная крышка малая        | 13 — Гибкий подвод                     |
| 7 — Декоративный профиль (окантовка) | 14 — Прокладка                         |

## Технические характеристики

Стандартная длина конвектора (Lк)	мм	900, 1000 - 3000 (шаг 250)
Регулировка по высоте (за счет крепёжно-регулирующих ножек)	мм	0 - 33,5
Теплообменник	-	2-трубный 4-трубный - для конвекторов шириной 403 мм
Длина оребрения	мм	Lк - 300
Высота оребрения	мм	53
Ширина оребрения	мм	125 - 2-трубный теплообменник 255 - 4-трубный теплообменник
Межосевое расстояние фитингов	мм	63 - 2-трубный теплообменник 190 - 4-трубный теплообменник
Подключение	-	2 × G1/2" (наружная резьба)
Рабочее давление	атм (МПа)	16
Диаметр трубы теплообменника	мм	22
Максимальная температура теплоносителя	°С	115
Напряжение питания	В	~230±10% (AC)
Управляющее напряжение	В	~7/9/12±10% (AC)
Степень защиты	-	IP20
Уровень звукового давления (min/max)	дБ	18 - 27



встраиваемые в пол конвекторы

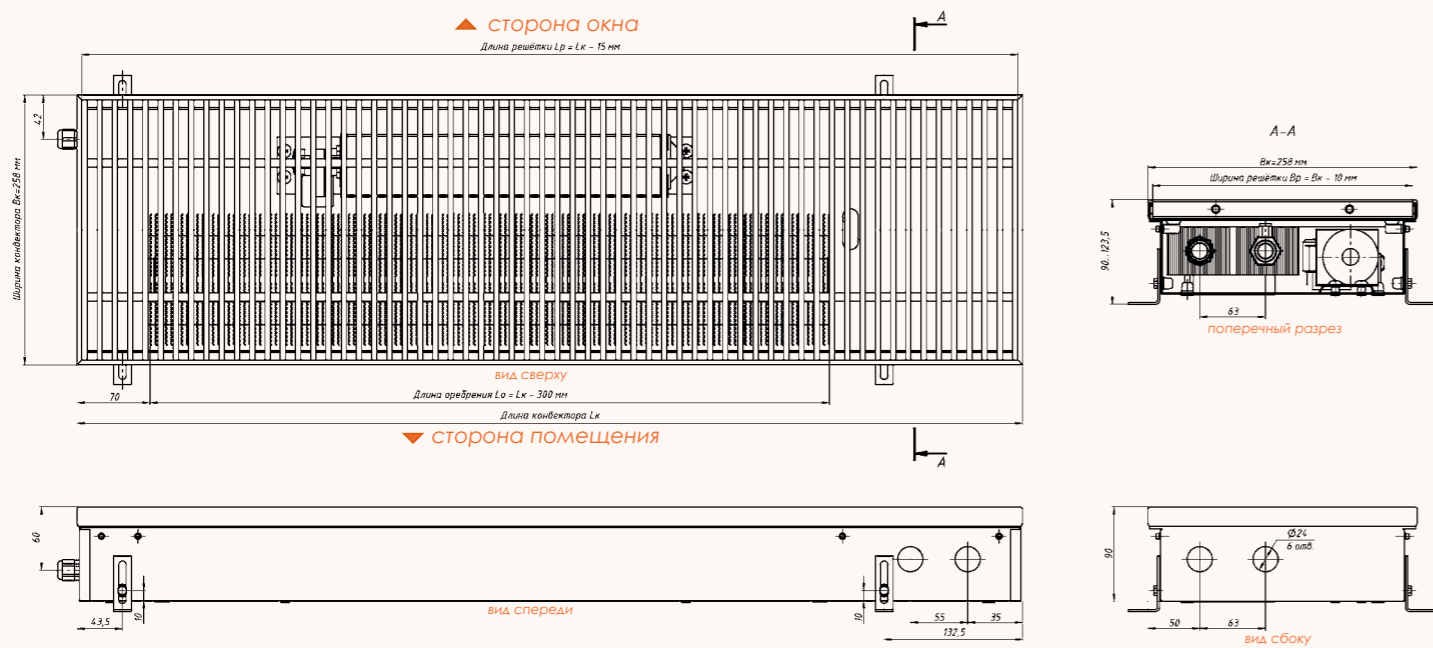
## Теплопроизводительность KB.90.258 (КВО)

Температура теплоносителя (t <sub>тн</sub> ), [°C]	Температура воздуха в помещении (t <sub>пом</sub> ), [°C]	Стандартная длина конвектора [мм]									
		900	1000	1250	1500	1750	2000	2250	2500	2750	3000
Тепловая мощность [Вт]											
<b>выключенный вентилятор</b>											
70	20	108	126	171	217	262	307	352	397	442	487
80	20	134	156	211	268	323	379	434	490	545	601
90	20	160	186	253	319	386	452	518	585	651	718
<b>минимальные обороты вентилятора</b>											
70	20	688	803	1090	1377	1664	1951	2238	2525	2811	3097
80	20	849	990	1344	1699	2051	2405	2759	3113	3466	3820
90	20	1013	1182	1605	2027	2449	2872	3294	3716	4138	4560
<b>средние обороты вентилятора</b>											
70	20	749	875	1187	1500	1812	2124	2436	2749	3061	3372
80	20	924	1078	1464	1849	2234	2620	3005	3390	3774	4159
90	20	1103	1287	1747	2208	2667	3127	3587	4047	4506	4965
<b>максимальные обороты вентилятора</b>											
70	20	963	1124	1525	1927	2329	2729	3131	3532	3934	4334
80	20	1188	1386	1881	2375	2871	3366	3860	4356	4851	5345
90	20	1444	1655	2245	2836	3427	4018	4609	5200	5789	6380
Потребляемая мощность [Вт]		27	31	31	58	58	62	62	89	93	93
Объём теплообменника [л]		0,538	0,63	0,814	0,997	1,18	1,363	1,546	1,729	1,912	2,095
Масса конвектора [кг]		7,5	8,3	10,4	12,5	14,5	16,6	18,7	20,8	22,8	24,9

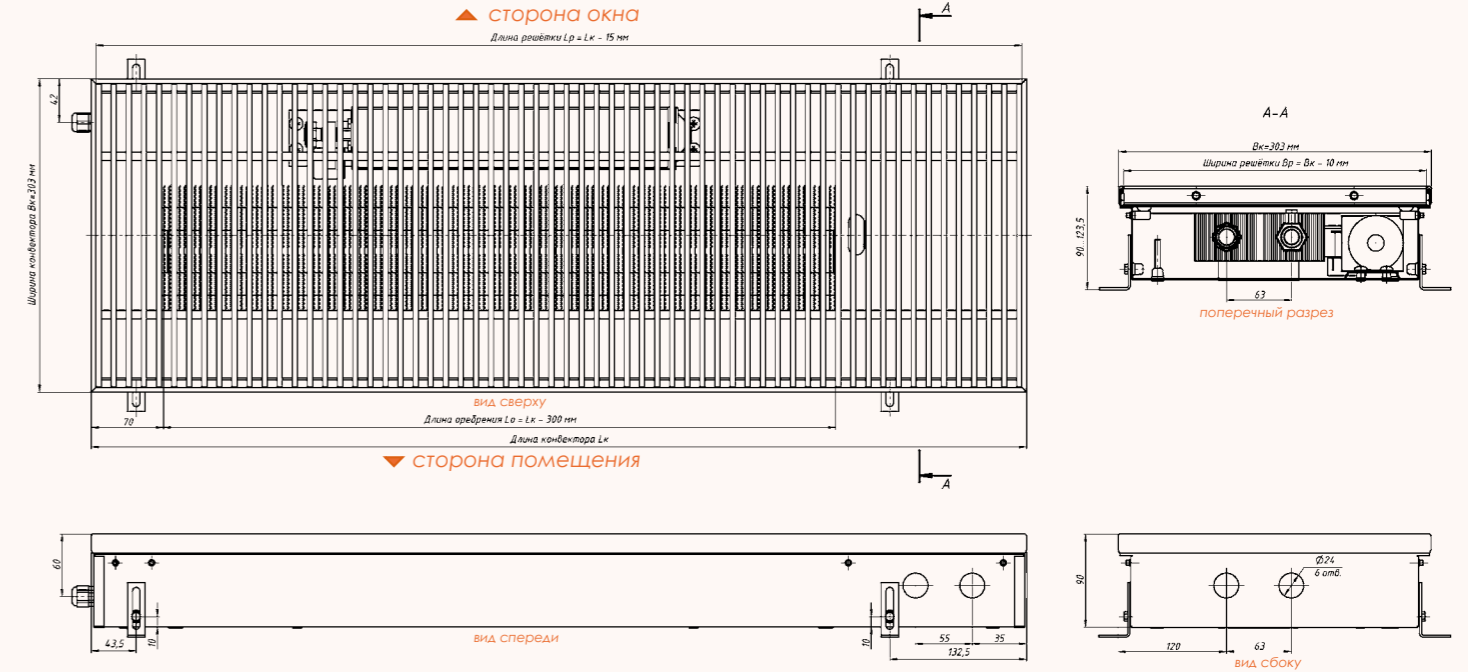
## Теплопроизводительность KB.90.303 (КВО)

Температура теплоносителя (t <sub>тн</sub> ), [°C]	Температура воздуха в помещении (t <sub>пом</sub> ), [°C]	Стандартная длина конвектора [мм]									
		900	1000	1250	1500	1750	2000	2250	2500	2750	3000
Тепловая мощность [Вт]											
<b>выключенный вентилятор</b>											
70	20	149	174	236	298	361	422	485	547	609	671
80	20	184	215	291	368	445	521	598	674	751	828
90	20	220	256	348	440	531	622	713	805	896	988
<b>минимальные обороты вентилятора</b>											
70	20	675	788	1069	1350	1631	1913	2194	2476	2756	3037
80	20	832	971	1318	1665	2011	2359	2705	3052	3398	3745
90	20	993	1159	1574	1988	2401	2816	3230	3644	4058	4471
<b>средние обороты вентилятора</b>											
70	20	735	858	1164	1471	1777	2083	2389	2696	3002	3307
80	20	906	1057	1436	1813	2191	2569	2946	3324	3701	4079
90	20	1081	1262	1713	2165	2615	3066	3518	3968	4418	4868
<b>максимальные обороты вентилятора</b>											
70	20	945	1102	1496	1889	2283	2676	3070	3464	3857	4250
80	20	1165	1359	1844	2328	2815	3300	3785	4271	4757	5241
90	20	1416	1623	2201	2780	3360	3939	4519	5098	5677	6256
Потребляемая мощность [Вт]		27	31	31	58	58	62	62	89	93	93
Объём теплообменника [л]		0,538	0,63	0,814	0,997	1,18	1,363	1,546	1,729	1,912	2,095
Масса конвектора [кг]		7,8	8,7	10,9	13,1	15,2	17,4	19,6	21,8	23,9	26,1

## Размеры KB.90.258



## Размеры KB.90.303





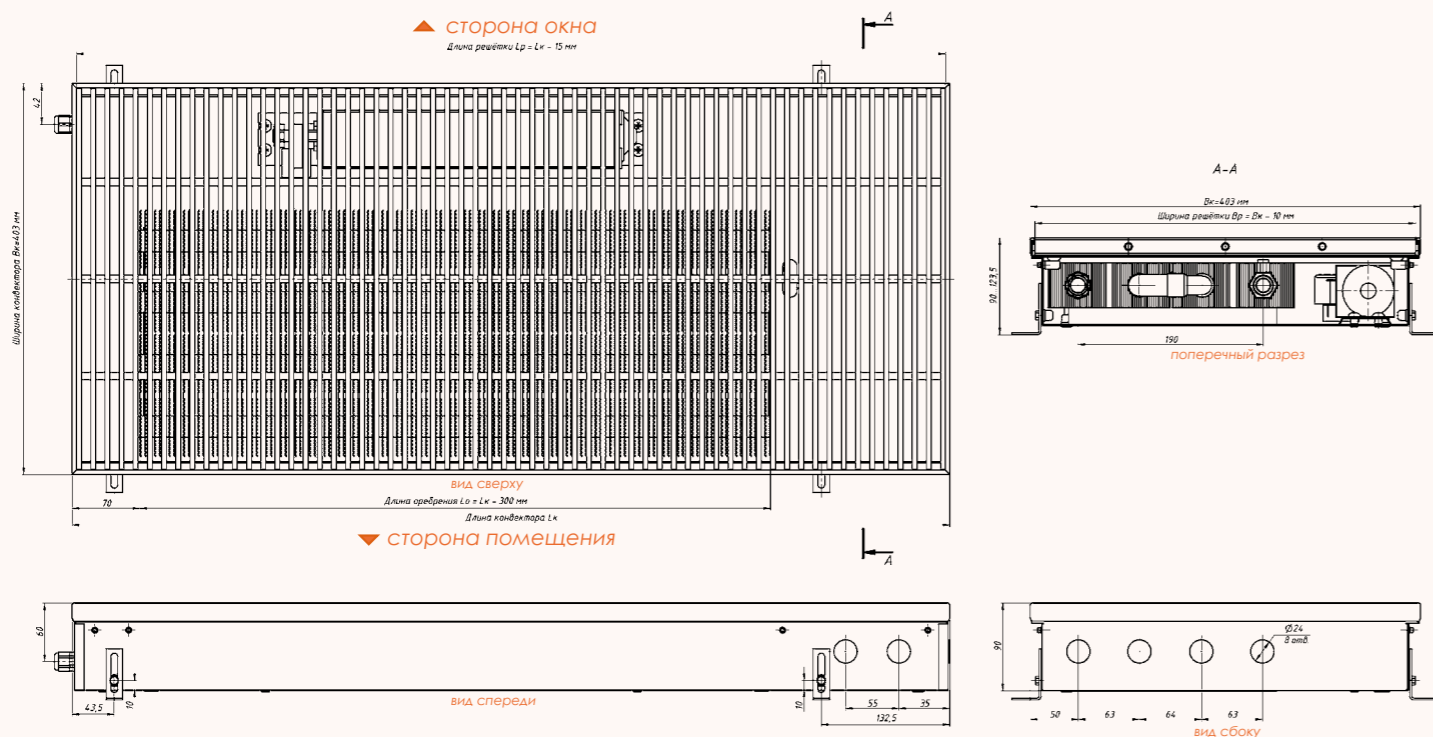
## Теплопроизводительность KB.90.403 (КВО)

Температура теплоносителя (t <sub>теп</sub> ), [°C]	Температура воздуха в помещении (t <sub>пом</sub> ), [°C]	Стандартная длина конвектора [мм]									
		900	1000	1250	1500	1750	2000	2250	2500	2750	3000
Тепловая мощность [Вт]											
<b>выключенный вентилятор</b>											
70	20	229	266	361	457	552	647	742	837	932	1027
80	20	282	328	445	564	681	798	915	1033	1149	1267
90	20	336	392	532	673	813	952	1093	1232	1372	1512
<b>минимальные обороты вентилятора</b>											
70	20	1004	1172	1590	2010	2428	2847	3265	3685	4102	4520
80	20	1239	1445	1961	2479	2994	3510	4026	4542	5058	5574
90	20	1478	1725	2343	2958	3574	4192	4808	5423	6039	6655
<b>средние обороты вентилятора</b>											
70	20	1094	1277	1732	2189	2644	3100	3555	4012	4468	4921
80	20	1349	1573	2137	2698	3260	3823	4385	4947	5508	6070
90	20	1609	1879	2550	3222	3892	4563	5235	5906	6576	7246
<b>максимальные обороты вентилятора</b>											
70	20	1406	1640	2226	2812	3398	3983	4570	5155	5741	6326
80	20	1734	2023	2744	3466	4190	4912	5634	6357	7079	7800
90	20	2107	2415	3276	4138	5001	5863	6726	7588	8449	9311
Потребляемая мощность [Вт]		27	31	31	58	58	62	62	89	93	93
Объём теплообменника [л]		1,076	1,26	1,68	1,994	2,36	2,726	3,092	3,458	3,824	4,225
Масса конвектора [кг]		11,2	12,4	15,5	18,6	21,7	24,8	27,9	31,0	34,1	37,2

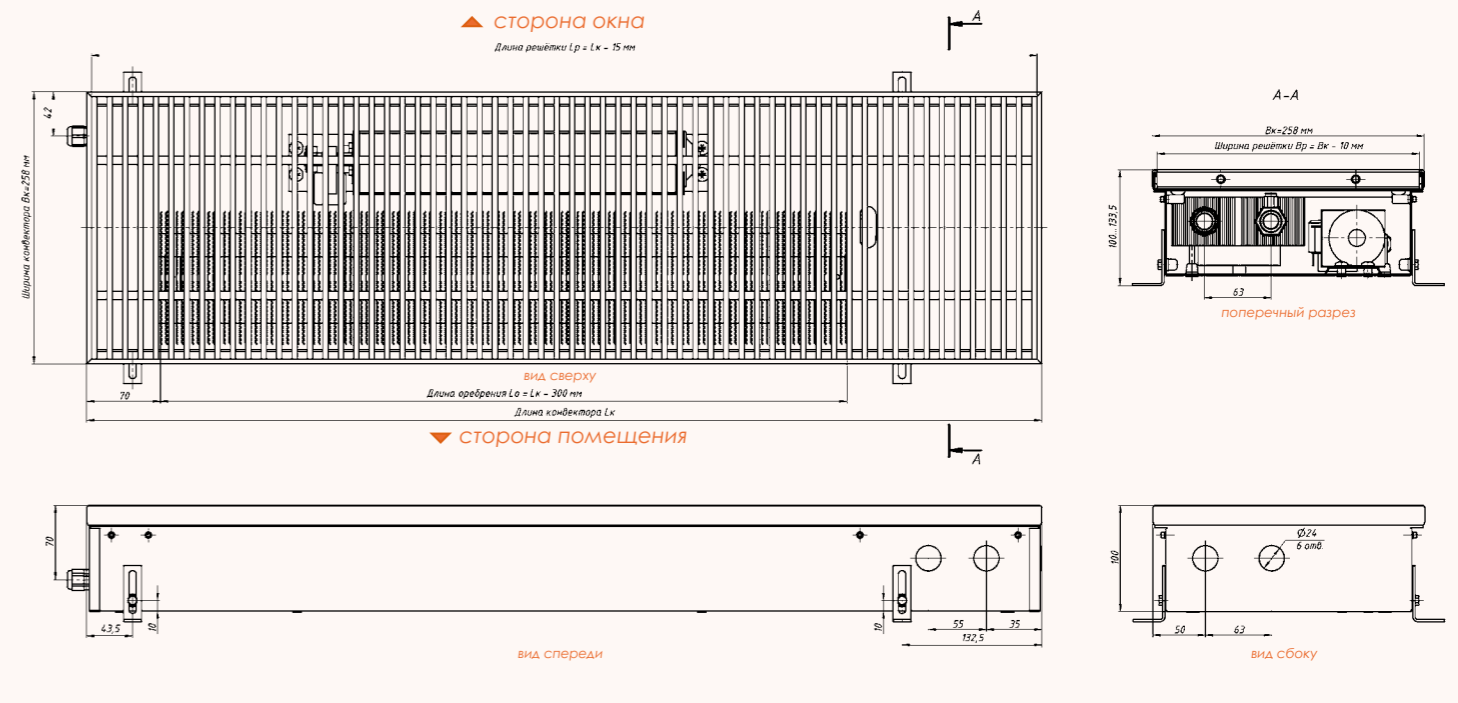
## Теплопроизводительность KB.100.258 (КВО)

Температура теплоносителя (t <sub>теп</sub> ), [°C]	Температура воздуха в помещении (t <sub>пом</sub> ), [°C]	Стандартная длина конвектора [мм]									
		900	1000	1250	1500	1750	2000	2250	2500	2750	3000
Тепловая мощность [Вт]											
<b>выключенный вентилятор</b>											
70	20	113	132	179	226	273	320	367	414	461	508
80	20	139	163	220	279	337	395	453	511	569	627
90	20	166	194	263	333	403	471	541	610	679	748
<b>минимальные обороты вентилятора</b>											
70	20	705	824	1117	1412	1706	2000	2294	2589	2882	3176
80	20	870	1015	1378	1742	2103	2466	2829	3192	3554	3917
90	20	1039	1212	1646	2079	2511	2945	3378	3811	4243	4676
<b>средние обороты вентилятора</b>											
70	20	768	897	1217	1538	1858	2178	2498	2819	3139	3458
80	20	948	1105	1502	1896	2291	2686	3081	3476	3870	4265
90	20	1131	1320	1791	2264	2734	3206	3678	4149	4620	5091
<b>максимальные обороты вентилятора</b>											
70	20	988	1153	1564	1976	2388	2799	3211	3622	4034	4444
80	20	1218	1421	1928	2435	2944	3451	3958	4466	4974	5481
90	20	1480	1697	2302	2908	3514	4120	4726	5332	5936	6542
Потребляемая мощность [Вт]		27	31	31	58	58	62	62	89	93	93
Объём теплообменника [л]		0,538	0,63	0,814	0,997	1,18	1,363	1,546	1,729	1,912	2,095
Масса конвектора [кг]		8,4	9,3	11,6	14,0	16,3	18,6	20,9	23,3	25,6	27,9

## Размеры KB.90.403



## Размеры KB.100.258



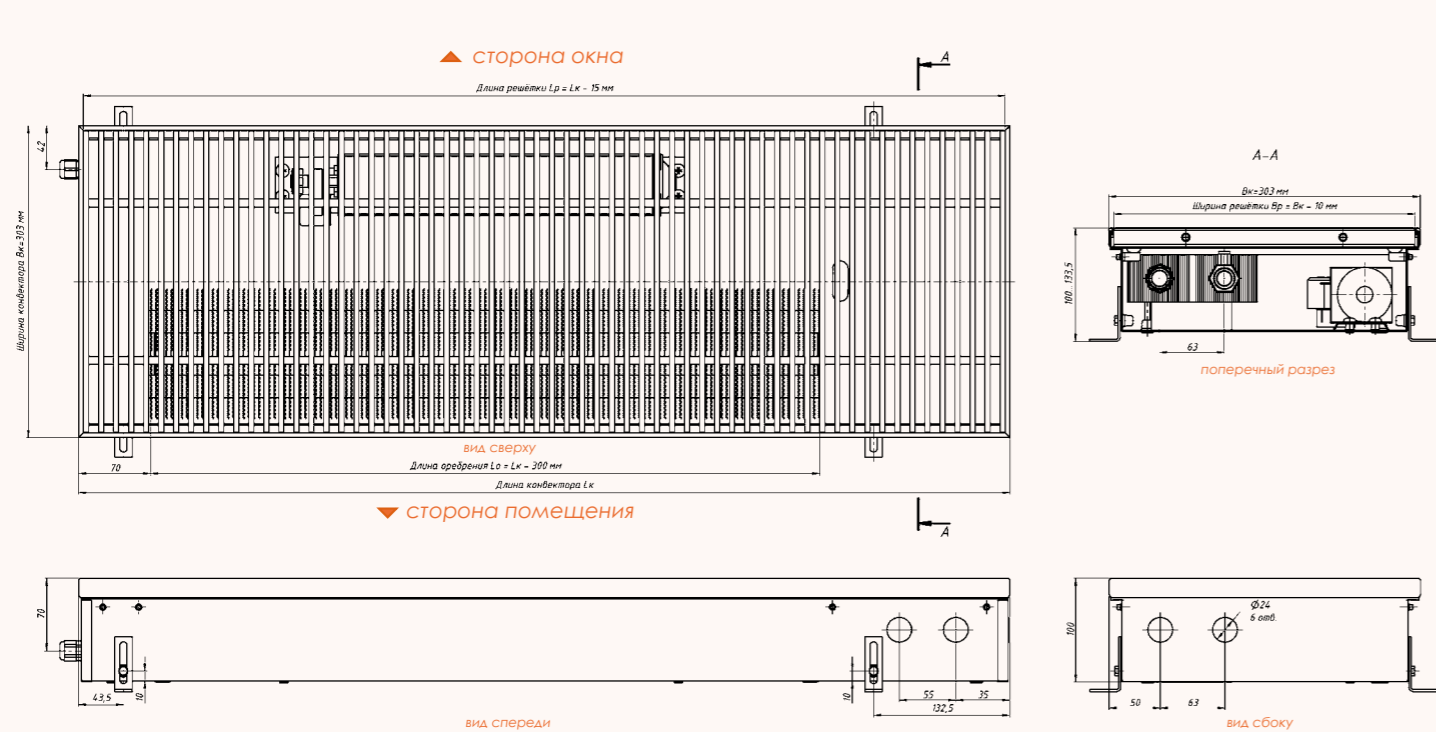
## Теплопроизводительность KB.100.303 (КВО)

Температура теплоносителя (t <sub>тн</sub> ), [°C]	Температура воздуха в помещении (t <sub>пом</sub> ), [°C]	Стандартная длина конвектора [мм]									
		900	1000	1250	1500	1750	2000	2250	2500	2750	3000
Тепловая мощность [Вт]											
<b>выключенный вентилятор</b>											
70	20	196	229	311	393	475	556	638	720	801	883
80	20	242	282	383	485	586	686	787	888	988	1090
90	20	289	337	458	579	699	818	939	1060	1180	1300
<b>минимальные обороты вентилятора</b>											
70	20	729	851	1154	1459	1762	2066	2370	2674	2977	3281
80	20	899	1049	1424	1799	2173	2548	2922	3297	3671	4046
90	20	1073	1252	1700	2147	2594	3042	3489	3936	4383	4830
<b>средние обороты вентилятора</b>											
70	20	794	926	1257	1589	1919	2250	2580	2912	3243	3572
80	20	979	1142	1551	1958	2366	2775	3183	3591	3998	4406
90	20	1168	1363	1850	2339	2825	3312	3800	4286	4773	5259
<b>максимальные обороты вентилятора</b>											
70	20	1020	1191	1616	2041	2466	2891	3317	3742	4167	4591
80	20	1258	1468	1992	2515	3041	3565	4089	4614	5138	5662
90	20	1529	1753	2378	3004	3630	4256	4882	5508	6132	6758
Потребляемая мощность [Вт]		27	31	31	58	58	62	62	89	93	93
Объем теплообменника [л]		0,538	0,63	0,814	0,997	1,18	1,363	1,546	1,729	1,912	2,095
Масса конвектора [кг]		8,7	9,7	12,1	14,6	17,0	19,4	21,8	24,3	26,7	29,1

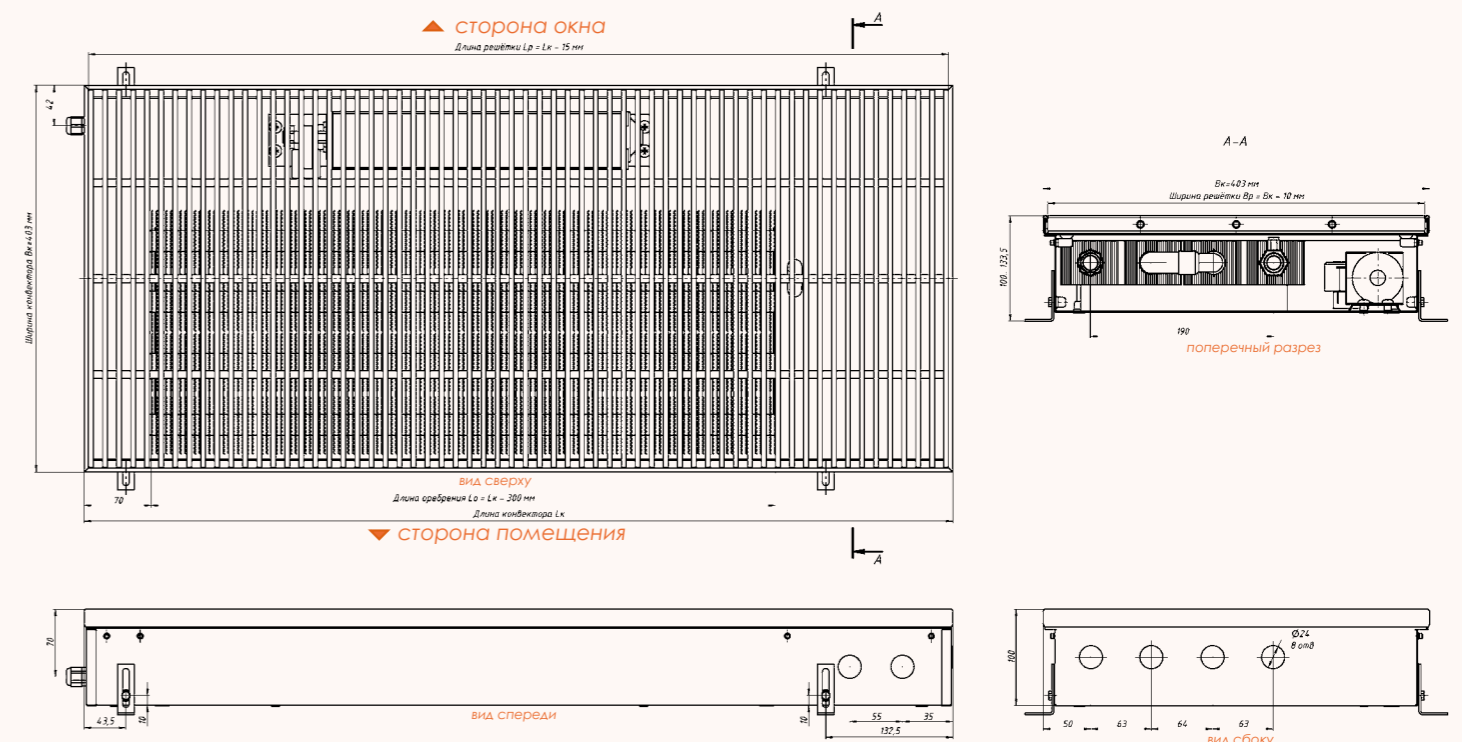
## Теплопроизводительность KB.100.403 (КВО)

Температура теплоносителя (t <sub>тн</sub> ), [°C]	Температура воздуха в помещении (t <sub>пом</sub> ), [°C]	Стандартная длина конвектора [мм]									
		900	1000	1250	1500	1750	2000	2250	2500	2750	3000
Тепловая мощность [Вт]											
<b>выключенный вентилятор</b>											
70	20	266	310	420	532	643	752	863	974	1084	1195
80	20	328	382	518	656	793	928	1064	1201	1337	1474
90	20	391	456	619	783	946	1107	1271	1434	1596	1759
<b>минимальные обороты вентилятора</b>											
70	20	1090	1272	1726	2181	2635	3090	3544	3999	4452	4906
80	20	1344	1568	2128	2690	3249	3810	4369	4930	5489	6049
90	20	1604	1872	2542	3210	3879	4549	5217	5886	6554	7222
<b>средние обороты вентилятора</b>											
70	20	1187	1385	1879	2376	2870	3364	3858	4354	4848	5341
80	20	1464	1707	2319	2928	3538	4149	4759	5369	5977	6588
90	20	1747	2039	2767	3497	4223	4952	5682	6409	7136	7863
<b>максимальные обороты вентилятора</b>											
70	20	1526	1780	2416	3051	3688	4322	4959	5594	6230	6865
80	20	1881	2195	2978	3761	4547	5331	6114	6898	7683	8465
90	20	2287	2621	3555	4491	5427	6363	7299	8235	9169	10104
Потребляемая мощность [Вт]		27	31	31	58	58	62	62	89	93	93
Объем теплообменника [л]		1,076	1,26	1,68	1,994	2,36	2,726	3,092	3,458	3,824	4,225
Масса конвектора [кг]		11,6	12,9	16,1	19,4	22,6	25,8	29,0	32,3	35,5	38,7

## Размеры KB.100.303



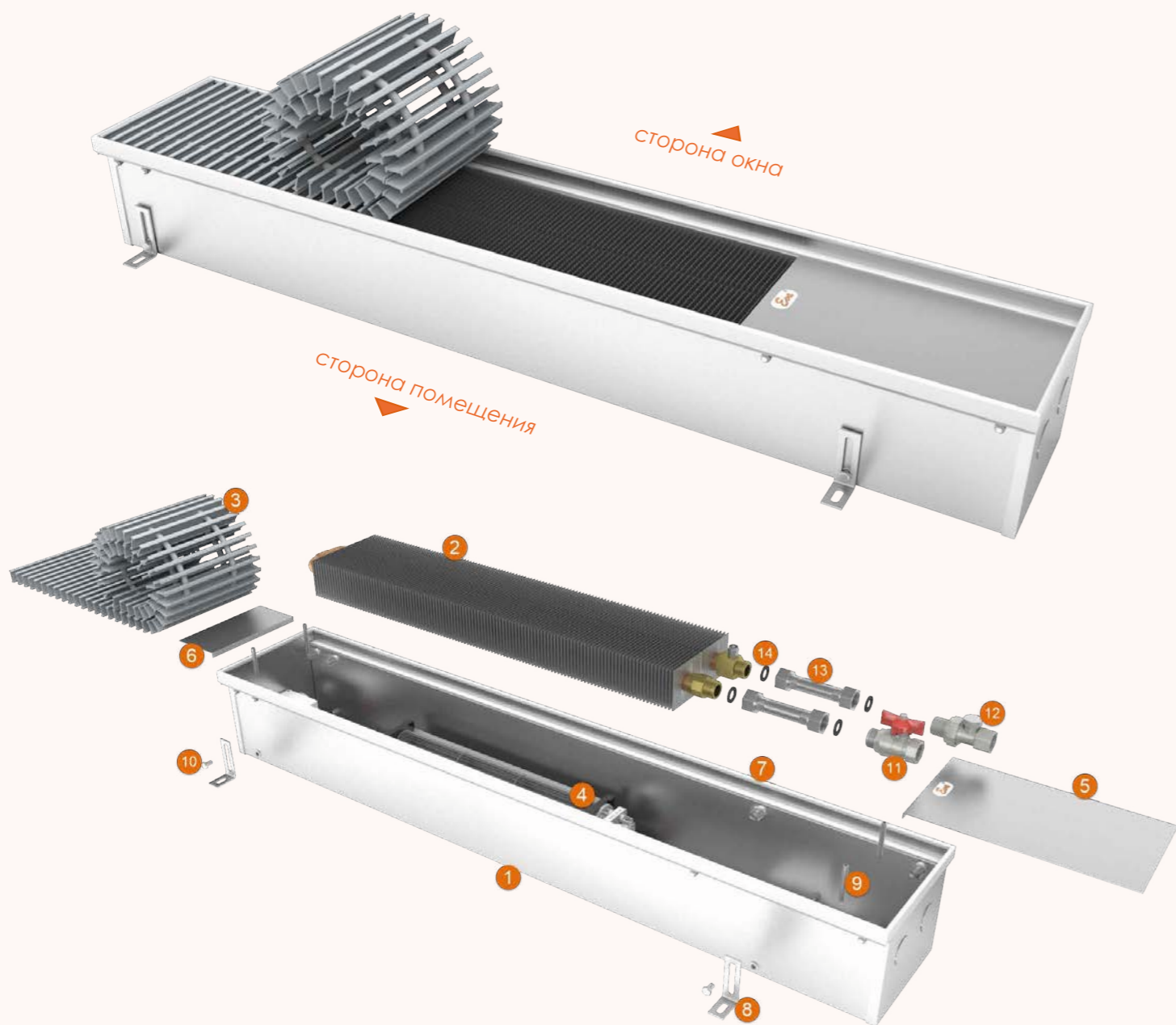
## Размеры KB.100.403





Высота: 125, 160 мм  
Ширина: 165 мм

## Модель КВ, КВО



- 1 — Корпус конвектора
- 2 — Теплообменник
- 3 — Декоративная решётка
- 4 — Тангенциальный АС вентилятор
- 5 — Декоративная крышка большая
- 6 — Декоративная крышка малая
- 7 — Декоративный профиль (окантовка)
- 8 — Ножка крепёжно-регулирующая
- 9 — Винт юстировочный
- 10 — Крепёжный болт
- 11 — Шаровой кран G1/2"
- 12 — Запорно-регулирующий клапан G1/2"
- 13 — Гибкий подвод
- 14 — Прокладка

## Технические характеристики

Стандартная длина конвектора (Lк)	мм	900, 1000 - 3000 (шаг 250)
Регулировка по высоте (за счет крепёжно-регулирующих ножек)	мм	0 - 33,5
Теплообменник	-	2-трубный
Длина оребрения	мм	Lк - 300
Высота оребрения	мм	53
Ширина оребрения	мм	125
Межосевое расстояние фитингов	мм	63
Подключение	-	2 × G1/2" (наружная резьба)
Рабочее давление	атм (МПа)	16
Диаметр трубы теплообменника	мм	22
Максимальная температура теплоносителя	°С	115
Напряжение питания	В	~230±10% (АС)
Управляющее напряжение	В	~7/9/12±10% (АС)
Степень защиты	-	IP20
Уровень звукового давления (min/max)	дБ	18 - 27



встраиваемые в пол конвекторы

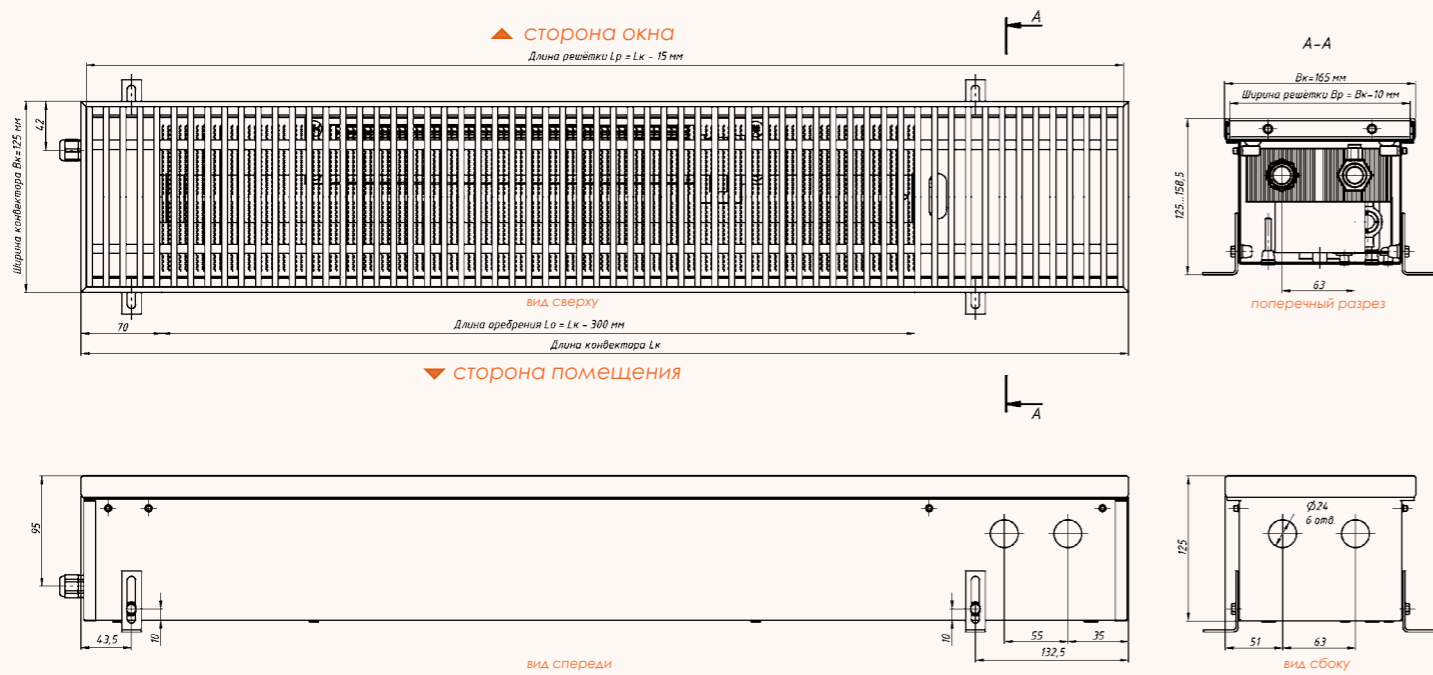
## Теплопроизводительность KB.125.165 (КВО)

Температура теплоносителя (t <sub>тн</sub> ), [°C]	Температура воздуха в помещении (t <sub>пом</sub> ), [°C]	Стандартная длина конвектора [мм]									
		900	1000	1250	1500	1750	2000	2250	2500	2750	3000
Тепловая мощность [Вт]											
<b>выключенный вентилятор</b>											
70	20	83	96	131	166	200	234	269	303	338	372
80	20	102	119	161	204	247	289	331	374	416	459
90	20	122	142	193	244	295	345	396	446	497	548
<b>минимальные обороты вентилятора</b>											
70	20	486	567	770	973	1175	1378	1581	1784	1986	2188
80	20	600	699	949	1200	1449	1699	1949	2199	2448	2698
90	20	716	835	1134	1432	1730	2029	2327	2625	2923	3221
<b>средние обороты вентилятора</b>											
70	20	529	618	838	1060	1280	1500	1721	1942	2163	2382
80	20	653	762	1035	1306	1578	1851	2123	2395	2666	2938
90	20	779	909	1234	1560	1884	2209	2534	2859	3183	3507
<b>максимальные обороты вентилятора</b>											
70	20	681	794	1078	1361	1645	1928	2212	2495	2779	3062
80	20	839	979	1328	1678	2028	2378	2727	3077	3427	3776
90	20	1020	1169	1586	2003	2421	2838	3256	3673	4090	4507
Потребляемая мощность [Вт]		20	36	40	58	60	78	98	100	100	120
Объём теплообменника [л]		0,538	0,63	0,814	0,997	1,18	1,363	1,546	1,729	1,912	2,095
Масса конвектора [кг]		7,7	8,5	10,6	12,8	14,9	17,0	19,1	21,3	23,4	25,5

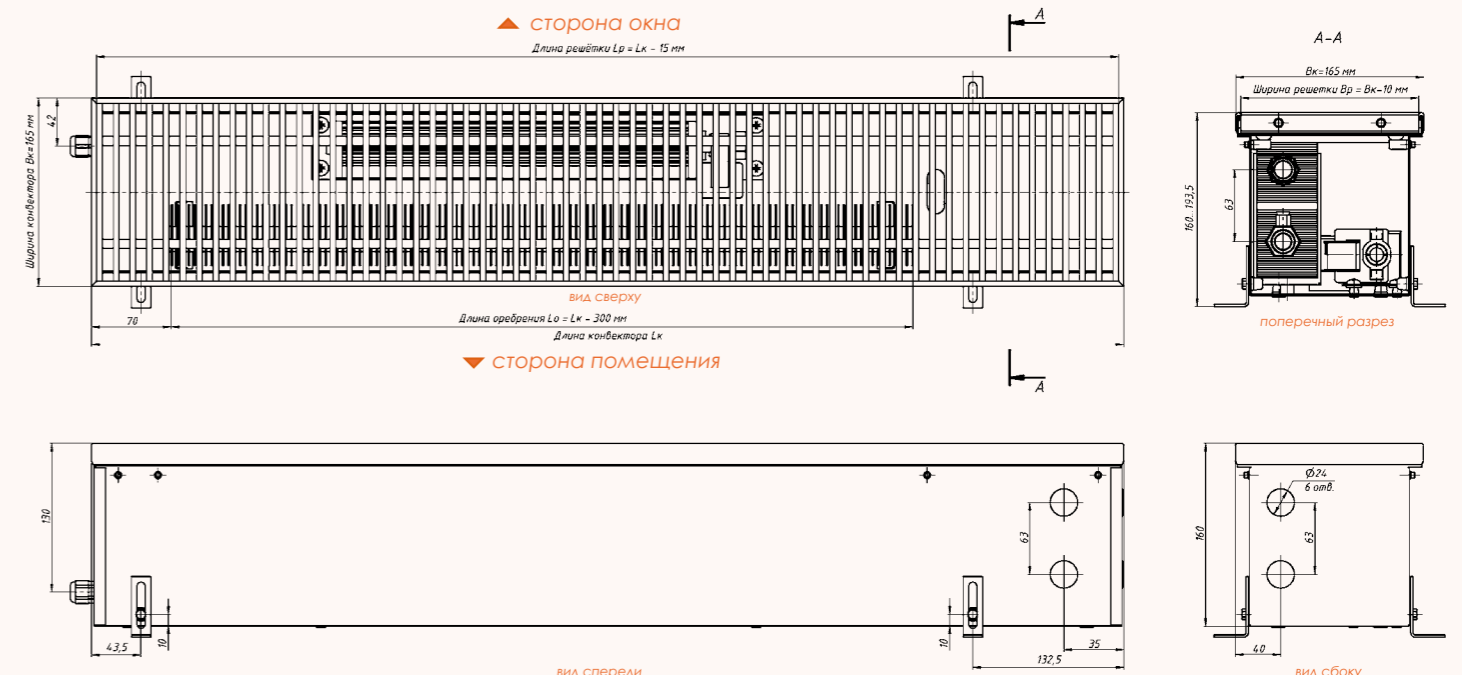
## Теплопроизводительность KB.160.165 (КВО)

Температура теплоносителя (t <sub>тн</sub> ), [°C]	Температура воздуха в помещении (t <sub>пом</sub> ), [°C]	Стандартная длина конвектора [мм]									
		900	1000	1250	1500	1750	2000	2250	2500	2750	3000
Тепловая мощность [Вт]											
<b>выключенный вентилятор</b>											
70	20	101	118	160	203	245	287	329	372	414	456
80	20	125	146	198	250	302	354	406	458	510	563
90	20	149	174	236	299	361	422	485	547	609	671
<b>минимальные обороты вентилятора</b>											
70	20	482	563	764	966	1167	1368	1569	1771	1971	2172
80	20	595	694	943	1191	1439	1687	1935	2183	2431	2679
90	20	710	829	1126	1422	1718	2014	2310	2606	2902	3198
<b>средние обороты вентилятора</b>											
70	20	526	613	832	1052	1271	1490	1709	1928	2147	2365
80	20	648	756	1027	1297	1567	1837	2107	2378	2647	2917
90	20	773	903	1225	1549	1870	2193	2516	2838	3160	3482
<b>максимальные обороты вентилятора</b>											
70	20	676	788	1070	1351	1633	1914	2196	2477	2759	3040
80	20	833	972	1319	1665	2014	2361	2708	3055	3402	3749
90	20	1013	1241	1574	1989	2403	2818	3232	3647	4060	4475
Потребляемая мощность [Вт]		20	36	40	58	60	78	98	100	100	120
Объём теплообменника [л]		0,538	0,63	0,814	0,997	1,18	1,363	1,546	1,729	1,912	2,095
Масса конвектора [кг]		7,8	8,7	10,9	13,1	15,2	17,4	19,6	21,8	23,9	26,1

## Размеры KB.125.165



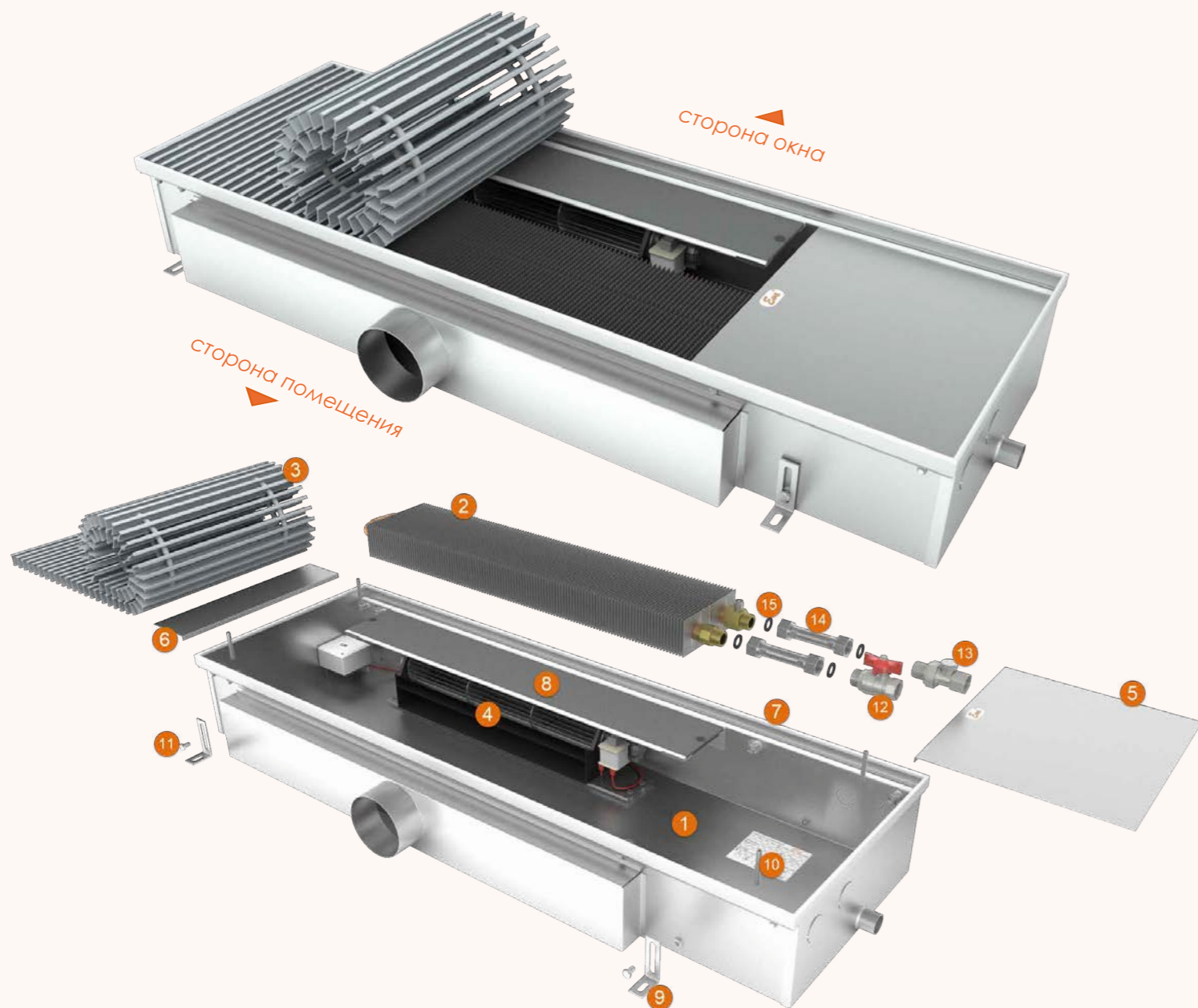
## Размеры KB.160.165





Высота: 125 мм  
 Ширина: 258, 303, 403\* мм

## Модель КВ, КВО, КВА, КВАО



\* - модель шириной 403 мм имеет двойной теплообменник

- |                                      |  |
|--------------------------------------|--|
| 1 — Корпус конвектора                | 9 — Ножка крепёжно-регулирующая        |
| 2 — Теплообменник                    | 10 — Винт юстировочный                 |
| 3 — Декоративная решётка             | 11 — Крепёжный болт                    |
| 4 — Тангенциальный АС вентилятор     | 12 — Шаровой кран G1/2"                |
| 5 — Декоративная крышка большая      | 13 — Запорно-регулирующий клапан G1/2" |
| 6 — Декоративная крышка малая        | 14 — Гибкий подвод                     |
| 7 — Декоративный профиль (окантовка) | 15 — Прокладка                         |
| 8 — Фильтр                           |  |

## Технические характеристики

Стандартная длина конвектора (Lк)	мм	900, 1000 - 3000 (шаг 250)
Регулировка по высоте (за счет крепёжно-регулирующих ножек)	мм	0 - 33,5
Теплообменник	-	2-трубный 4-трубный - для конвекторов шириной 403 мм
Длина оребрения	мм	Lк - 300
Высота оребрения	мм	65
Ширина оребрения	мм	125 - 2-трубный теплообменник 255 - 4-трубный теплообменник
Межосевое расстояние фитингов	мм	63 - 2-трубный теплообменник 190 - 4-трубный теплообменник
Подключение	-	2 × G1/2" (наружная резьба)
Рабочее давление	атм (МПа)	16
Диаметр трубы теплообменника	мм	22
Максимальная температура теплоносителя	°С	115
Напряжение питания	В	~230±10% (АС)
Управляющее напряжение	В	~7/9/12±10% (АС)
Степень защиты	-	IP20
Уровень звукового давления (min/max)	дБ	18 - 27



встраиваемые в пол конвекторы

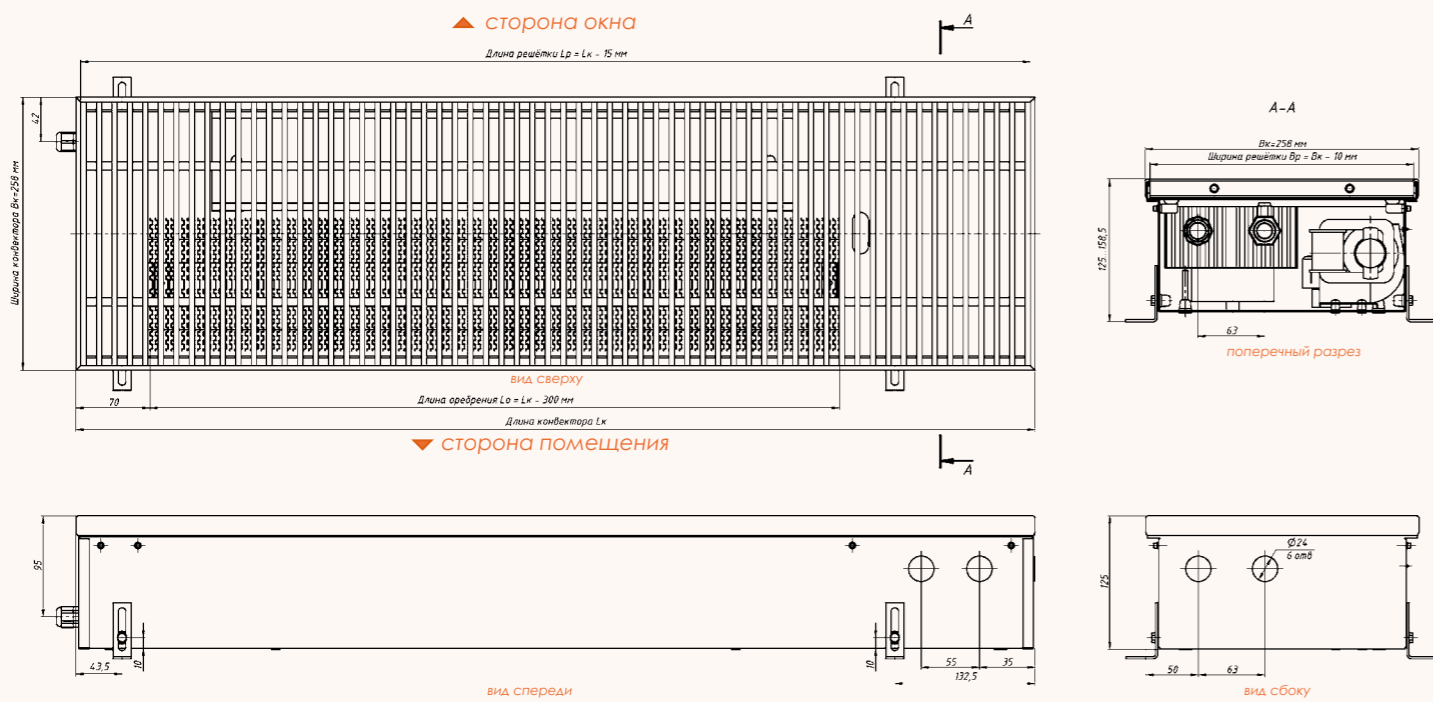
## Теплопроизводительность KB.125.258 (КВО, КВАО)

Температура теплоносителя (t <sub>тн</sub> ), [°C]	Температура воздуха в помещении (t <sub>пом</sub> ), [°C]	Стандартная длина конвектора [мм]									
		900	1000	1250	1500	1750	2000	2250	2500	2750	3000
Тепловая мощность [Вт]											
<b>выключенный вентилятор</b>											
70	20	118	138	187	237	286	335	384	434	483	532
80	20	146	170	231	292	353	413	474	535	595	656
90	20	174	203	276	349	421	493	566	638	711	783
<b>минимальные обороты вентилятора</b>											
70	20	768	897	1217	1538	1858	2179	2499	2820	3139	3459
80	20	948	1106	1501	1897	2291	2686	3081	3476	3870	4266
90	20	1131	1320	1793	2264	2735	3208	3679	4150	4621	5093
<b>средние обороты вентилятора</b>											
70	20	837	977	1325	1675	2024	2372	2721	3070	3419	3766
80	20	1032	1204	1635	2064	2495	2926	3355	3786	4215	4645
90	20	1232	1437	1951	2466	2978	3492	4006	4519	5032	5545
<b>максимальные обороты вентилятора</b>											
70	20	1076	1255	1703	2152	2600	3048	3497	3945	4393	4840
80	20	1327	1548	2100	2652	3206	3759	4311	4864	5417	5969
90	20	1612	1848	2507	3167	3827	4487	5147	5807	6465	7125
Потребляемая мощность [Вт]		21	51	51	72	72	102	123	123	153	153
Объем теплообменника [л]		0,538	0,63	0,814	0,997	1,18	1,363	1,546	1,729	1,912	2,095
Масса конвектора [кг]		8,6	9,5	11,9	14,3	16,6	19,0	21,4	23,8	26,1	28,5

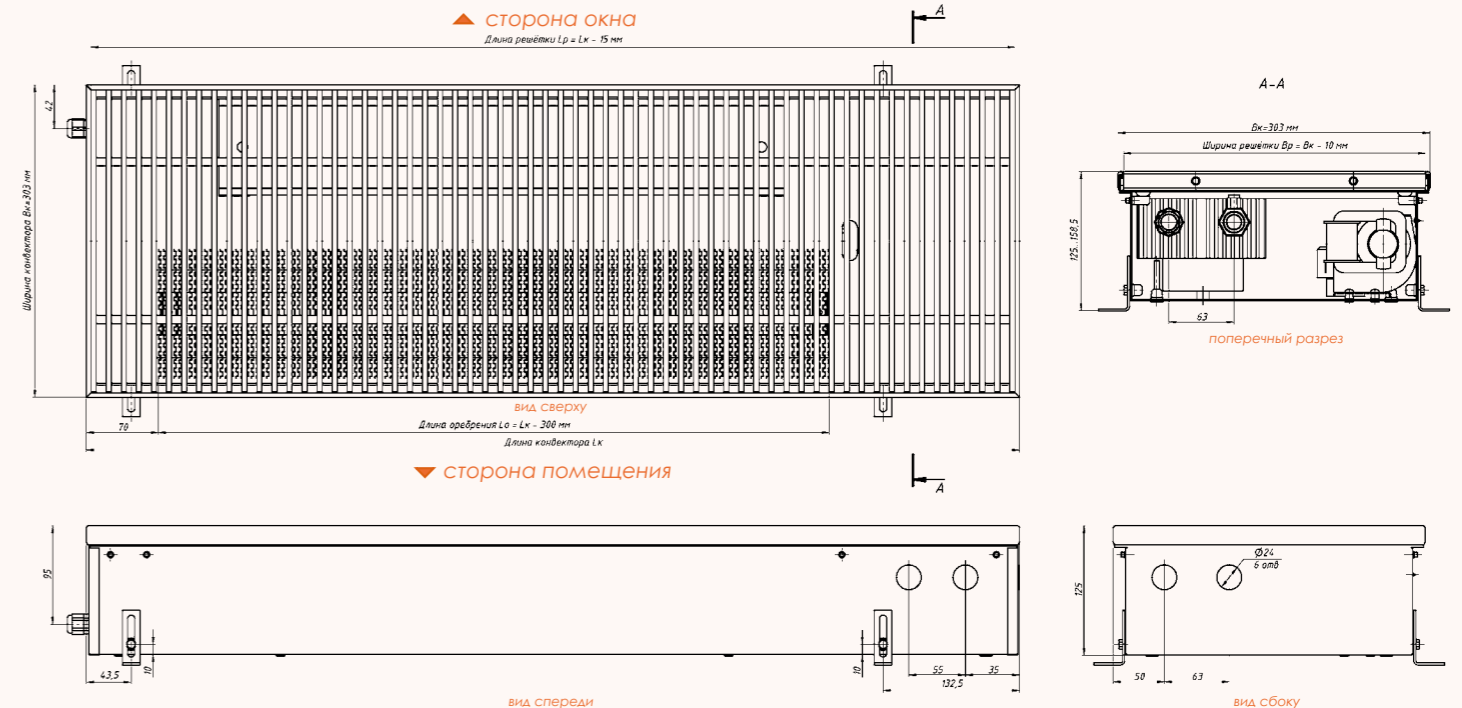
## Теплопроизводительность KB.125.303 (КВО, КВАО)

Температура теплоносителя (t <sub>тн</sub> ), [°C]	Температура воздуха в помещении (t <sub>пом</sub> ), [°C]	Стандартная длина конвектора [мм]									
		900	1000	1250	1500	1750	2000	2250	2500	2750	3000
Тепловая мощность [Вт]											
<b>выключенный вентилятор</b>											
70	20	218	254	345	436	527	617	708	799	889	980
80	20	269	313	425	538	650	761	873	985	1097	1209
90	20	321	374	508	642	776	908	1042	1176	1309	1443
<b>минимальные обороты вентилятора</b>											
70	20	810	945	1283	1621	1958	2296	2633	2971	3308	3645
80	20	999	1165	1582	1999	2414	2831	3247	3663	4078	4495
90	20	1192	1391	1889	2386	2882	3380	3877	4373	4870	5366
<b>средние обороты вентилятора</b>											
70	20	882	1029	1397	1765	2132	2500	2867	3235	3603	3969
80	20	1088	1269	1723	2176	2629	3083	3536	3989	4441	4895
90	20	1298	1515	2056	2598	3138	3680	4222	4762	5302	5843
<b>максимальные обороты вентилятора</b>											
70	20	1134	1323	1795	2267	2740	3212	3685	4157	4629	5101
80	20	1398	1631	2213	2795	3379	3961	4543	5126	5709	6290
90	20	1699	1947	2642	3337	4033	4728	5424	6119	6813	7508
Потребляемая мощность [Вт]		21	51	51	72	72	102	123	123	153	153
Объем теплообменника [л]		0,538	0,63	0,814	0,997	1,18	1,363	1,546	1,729	1,912	2,095
Масса конвектора [кг]		8,8	9,8	12,3	14,7	17,2	19,6	22,1	24,5	27,0	29,4

## Размеры KB.125.258



## Размеры KB.125.303



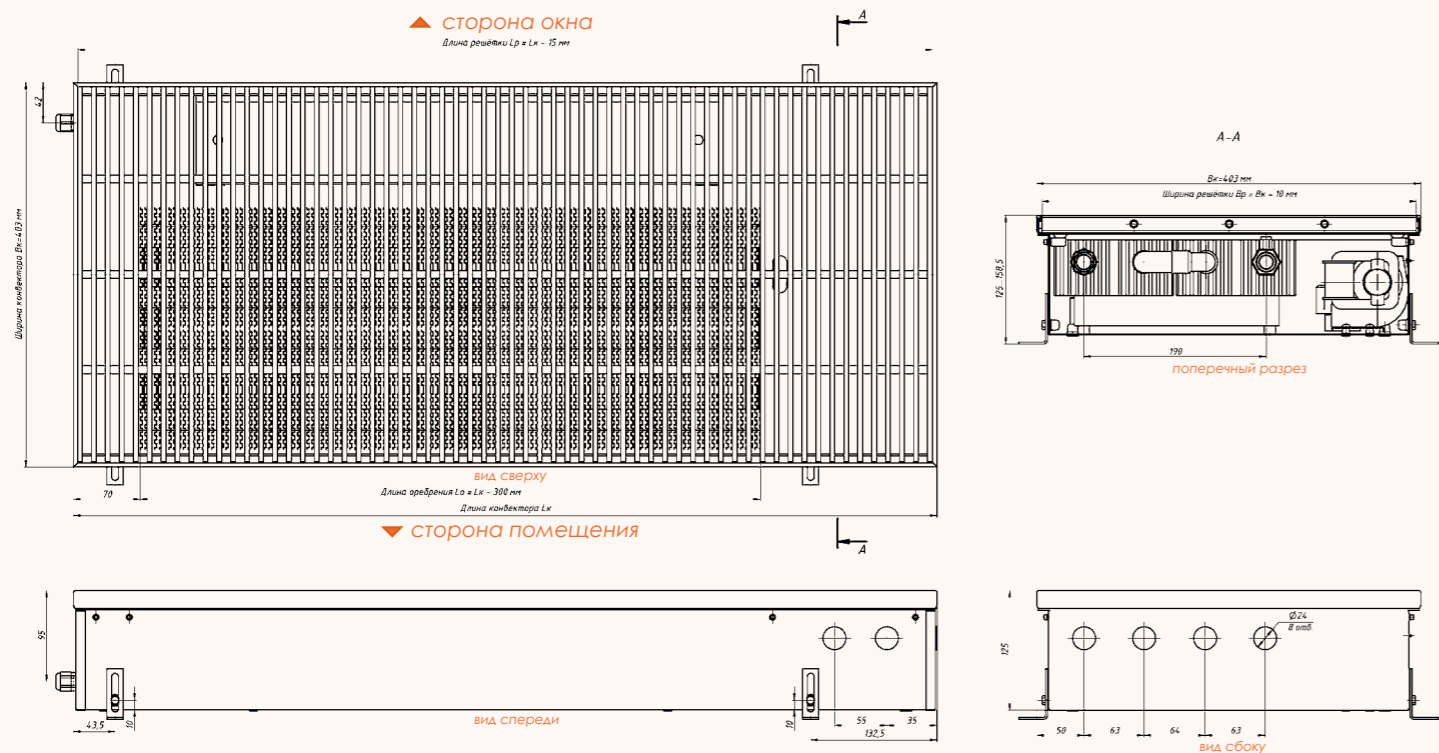


## Теплопроизводительность KB.125.403 (КВО)

Температура теплоносителя (t <sub>тп</sub> ), [°C]	Температура воздуха в помещении (t <sub>пом</sub> ), [°C]	Стандартная длина конвектора [мм]									
		900	1000	1250	1500	1750	2000	2250	2500	2750	3000
Тепловая мощность [Вт]											
<b>выключенный вентилятор</b>											
70	20	284	331	449	568	686	804	922	1040	1158	1276
80	20	350	408	553	701	846	991	1137	1283	1428	1574
90	20	418	487	61	836	1011	1182	1357	1531	1705	1879
<b>минимальные обороты вентилятора</b>											
70	20	1275	1489	2020	2553	3084	3616	4148	4680	5210	5742
80	20	1573	1835	2491	3148	3802	4459	5114	5770	6424	7080
90	20	1878	2191	2975	3758	4540	5324	6106	6889	7671	8453
<b>средние обороты вентилятора</b>											
70	20	1389	1621	2200	2780	3359	3937	4516	5096	5675	6251
80	20	1713	1998	2715	3427	4141	4856	5570	6284	6996	7710
90	20	2044	2386	3238	4093	4943	5796	6650	7501	8352	9203
<b>максимальные обороты вентилятора</b>											
70	20	1786	2084	2827	3571	4316	5059	5804	6548	7292	8034
80	20	2202	2569	3486	4402	5322	6239	7156	8074	8992	9908
90	20	2676	3067	4161	5256	6352	7447	8543	9638	10732	11826
Потребляемая мощность [Вт]		21	51	51	72	72	102	123	123	153	153
Объём теплообменника [л]		1,076	1,26	1,68	1,994	2,36	2,726	3,092	3,458	3,824	4,225
Масса конвектора [кг]		12,6	14,0	17,5	21,0	24,5	28,0	31,5	35,0	38,5	42,0



## Размеры KB.125.403

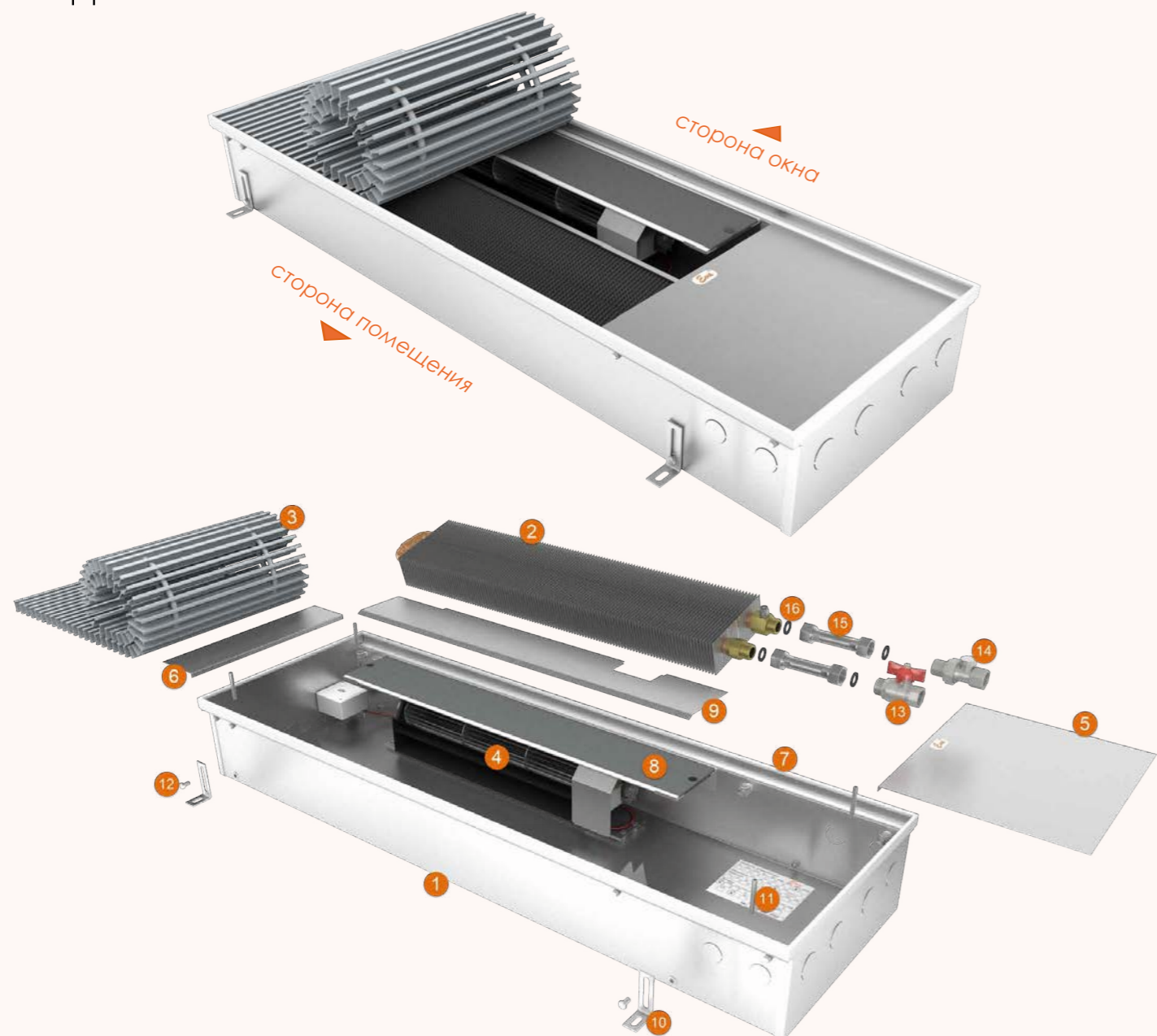


встраиваемые в пол конвекторы



Высота: 125 мм  
Ширина: 303, 403\* мм

## Модель KBX

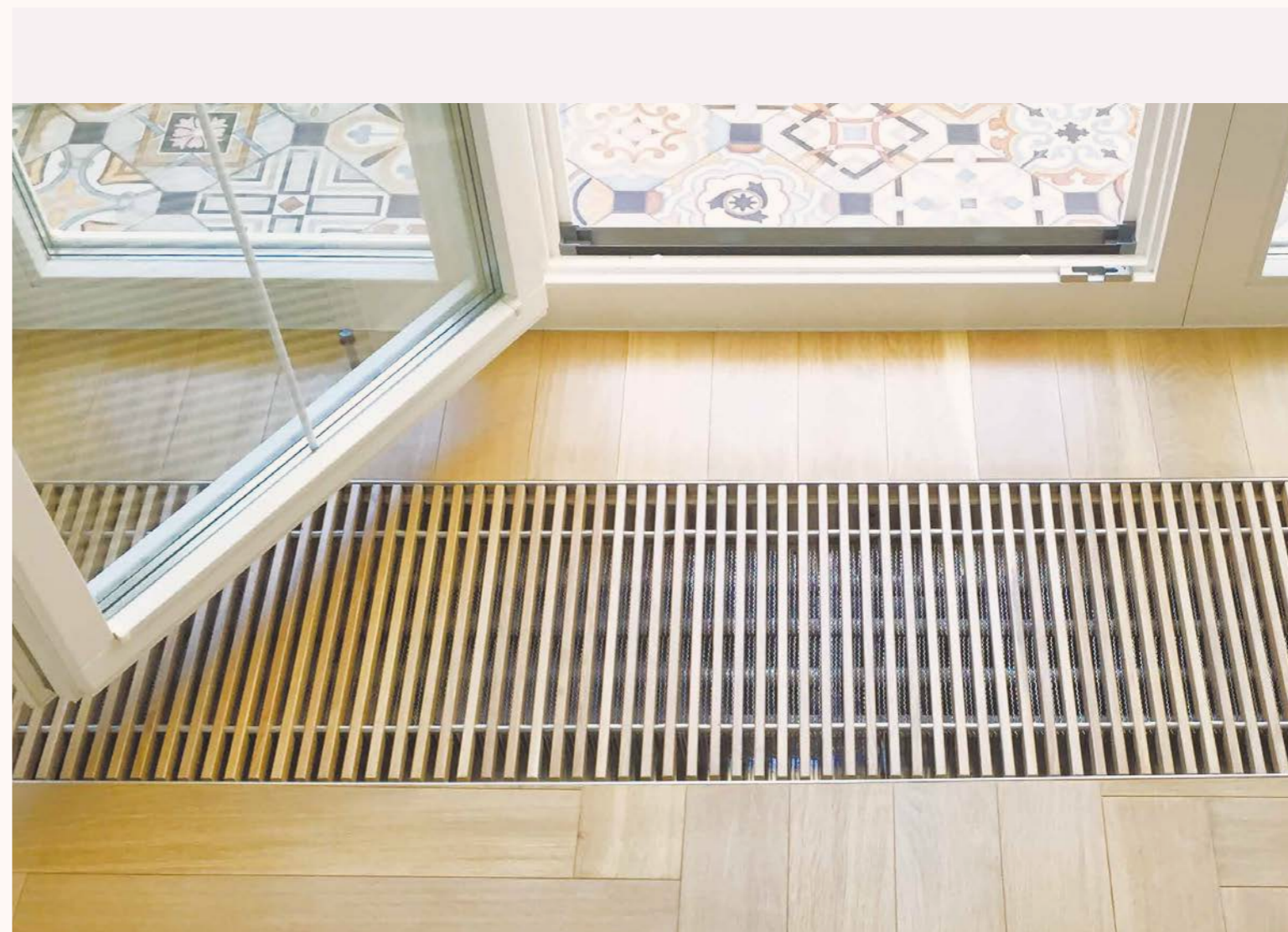


\* - модель шириной 403 мм имеет сдвоенный теплообменник

- |                                      |  |
|--------------------------------------|--|
| 1 — Корпус конвектора                | 9 — Направляющая потока воздуха        |
| 2 — Теплообменник                    | 10 — Ножка крепёжно-регулирующая       |
| 3 — Декоративная решётка             | 11 — Винт юстировочный                 |
| 4 — Тангенциальный АС вентилятор     | 12 — Крепёжный болт                    |
| 5 — Декоративная крышка большая      | 13 — Шаровой кран G1/2"                |
| 6 — Декоративная крышка малая        | 14 — Запорно-регулирующий клапан G1/2" |
| 7 — Декоративный профиль (окантовка) | 15 — Гибкий подвод                     |
| 8 — Фильтр                           | 16 — Прокладка                         |

## Технические характеристики

Стандартная длина конвектора (Lк)	мм	900, 1000 - 3000 (шаг 250)
Регулировка по высоте (за счет крепёжно-регулирующих ножек)	мм	0 - 33,5
Теплообменник	-	2-трубный 4-трубный - для конвекторов шириной 403 мм
Длина оребрения	мм	Lк - 300
Высота оребрения	мм	65
Ширина оребрения	мм	125 - 2-трубный теплообменник 255 - 4-трубный теплообменник
Межосевое расстояние фитингов	мм	63 - 2-трубный теплообменник 190 - 4-трубный теплообменник
Подключение	-	2 × G1/2" (наружная резьба)
Рабочее давление	атм (МПа)	16
Диаметр трубы теплообменника	мм	22
Максимальная температура теплоносителя	°С	115
Напряжение питания	В	~230±10% (AC)
Управляющее напряжение	В	~7/9/12±10% (AC)
Степень защиты	-	IP20
Уровень звукового давления (min/max)	дБ	18 - 27



встраиваемые в пол конвекторы



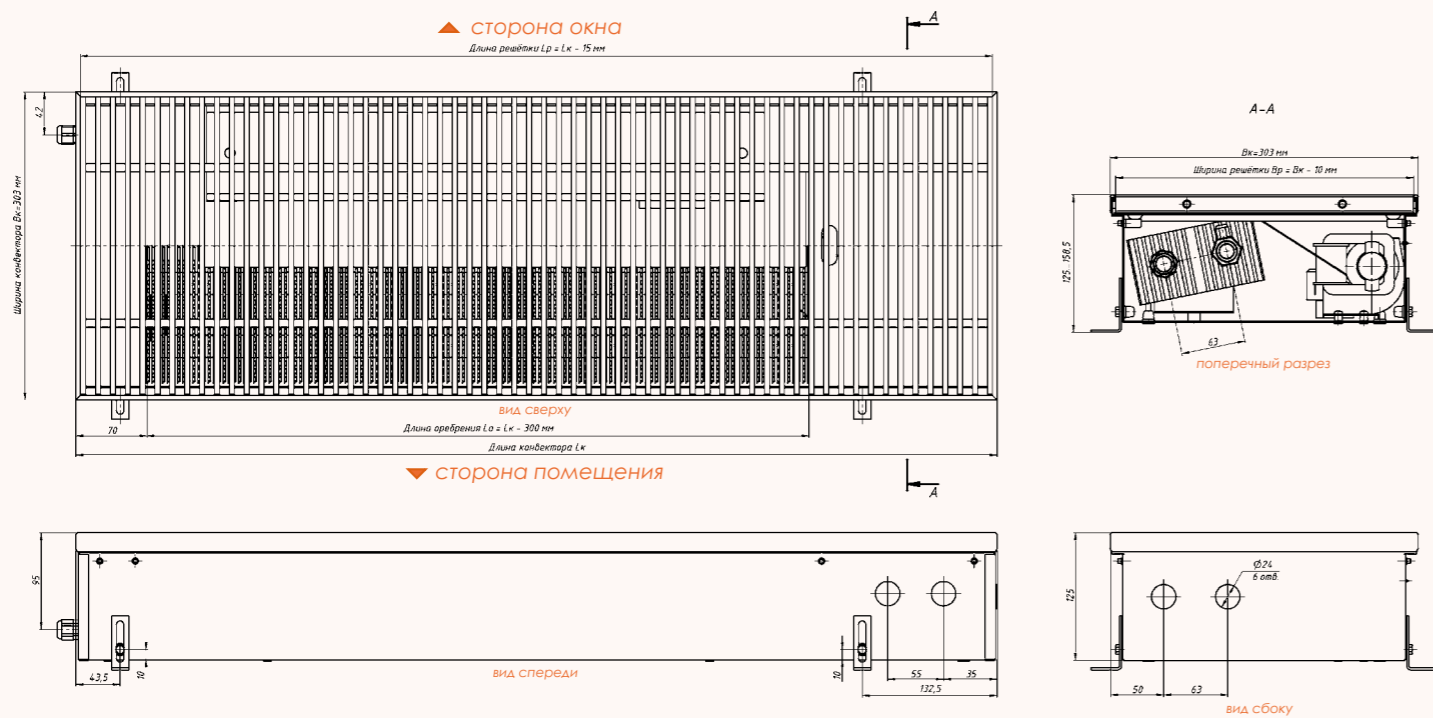
## Теплопроизводительность KBX.125.303

Температура теплоносителя ( $t_{\text{вн}}$ ), [°C]	Температура воздуха в помещении ( $t_{\text{пом}}$ ), [°C]	Стандартная длина конвектора [мм]									
		900	1000	1250	1500	1750	2000	2250	2500	2750	3000
Тепловая мощность [Вт]											
<b>выключенный вентилятор</b>											
70	20	196	228	310	392	473	554	636	718	799	880
80	20	242	282	382	484	584	684	784	885	985	1086
90	20	288	336	456	577	697	816	936	1056	1176	1296
<b>минимальные обороты вентилятора</b>											
70	20	1076	1256	1705	2154	2602	3052	3500	3949	4397	4845
80	20	1328	1549	2102	2657	3209	3763	4316	4869	5421	5975
90	20	1585	1849	2511	3171	3831	4493	5153	5813	6473	7133
<b>средние обороты вентилятора</b>											
70	20	1172	1368	1856	2346	2835	3323	3811	4301	4789	5275
80	20	1446	1686	2291	2892	3495	4098	4700	5303	5904	6507
90	20	1725	2014	2733	3454	4171	4892	5612	6330	7048	7767
<b>максимальные обороты вентилятора</b>											
70	20	1507	1758	2386	3014	3643	4269	4898	5526	6153	6780
80	20	1858	2168	2942	3715	4491	5265	6039	6814	7588	8361
90	20	2259	2589	3511	4436	5360	6285	7209	8134	9056	9980
Потребляемая мощность [Вт]		21	51	51	72	72	102	123	123	153	153
Объем теплообменника [л]		0,538	0,63	0,814	0,997	1,18	1,363	1,546	1,729	1,912	2,095
Масса конвектора [кг]		8,8	9,8	12,3	14,7	17,2	19,6	22,1	24,5	27,0	29,4

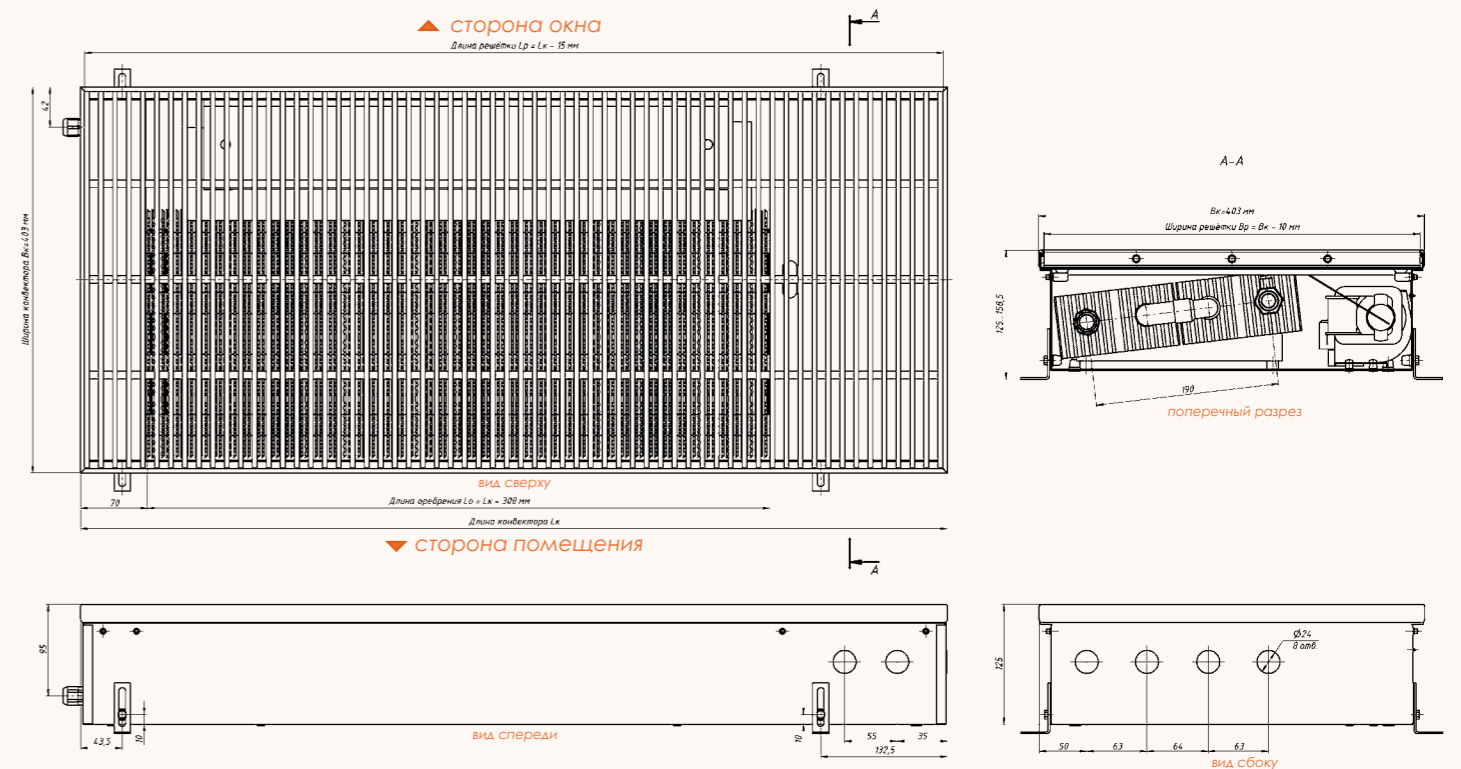
## Теплопроизводительность KBX.125.403

Температура теплоносителя ( $t_{\text{вн}}$ ), [°C]	Температура воздуха в помещении ( $t_{\text{пом}}$ ), [°C]	Стандартная длина конвектора [мм]									
		900	1000	1250	1500	1750	2000	2250	2500	2750	3000
Тепловая мощность [Вт]											
<b>выключенный вентилятор</b>											
70	20	243	282	384	485	586	686	787	889	989	1090
80	20	299	349	473	599	723	847	971	1096	1220	1345
90	20	357	416	565	714	863	1010	1159	1308	1456	1605
<b>минимальные обороты вентилятора</b>											
70	20	1346	1571	2132	2693	3254	3816	4377	4938	5498	6059
80	20	1660	1936	2629	3322	4012	4705	5396	6088	6779	7471
90	20	1981	2312	3140	3965	4790	5618	6444	7269	8094	8920
<b>средние обороты вентилятора</b>											
70	20	1466	1711	2321	2934	3544	4155	4765	5378	5988	6596
80	20	1808	2109	2865	3616	4370	5125	5877	6631	7382	8136
90	20	2157	2518	3417	4319	5216	6116	7017	7915	8813	9712
<b>максимальные обороты вентилятора</b>											
70	20	1884	2199	2984	3769	4555	5338	6124	6909	7694	8478
80	20	2324	2711	3678	4645	5616	6583	7551	8520	9488	10455
90	20	2824	3237	4390	5546	6702	7858	9014	10170	11324	12479
Потребляемая мощность [Вт]		21	51	51	72	72	102	123	123	153	153
Объем теплообменника [л]		1,076	1,26	1,68	1,994	2,36	2,726	3,092	3,458	3,824	4,225
Масса конвектора [кг]		12,6	14,0	17,5	21,0	24,5	28,0	31,5	35,0	38,5	42,0

## Размеры KBX.125.303



## Размеры KBX.125.403



### Описание

Парапетный конвектор EVA KBP с принудительной конвекцией - это отопительный прибор, в котором установлен медно-алюминиевый теплообменник и тангенциальный вентилятор, тепло от которого передаётся в отапливаемое помещение путём естественной (при выключенном вентиляторе), и принудительной (при включённом вентиляторе) конвекции. Предназначен для установки в оконный проём с парапетом глубиной не менее 260 мм. Позволяет преградить поток холодного воздуха от застеклённых фасадов или окон. Применяется в качестве основного отопительного прибора в помещениях с любыми потребностями в интенсивности отопления. Возможно комбинированное использование с системами теплого пола, вентиляции, радиаторного водяного отопления. Может быть установлен как в однотрубную, так и в двухтрубную систему отопления.

### Рабочие условия

- максимальная рабочая температура теплоносителя: 115 °С;
- рабочее давление теплоносителя: 16 атм (1,6 МПа);
- опрессовочное давление: 25 атм (2,5 МПа);
- подключение вентилятора: ~7/9/12±10% (АС)
- степень защиты вентилятора: IP20;
- уровень звукового давления от вентилятора (min/max): 19/35 дБ.

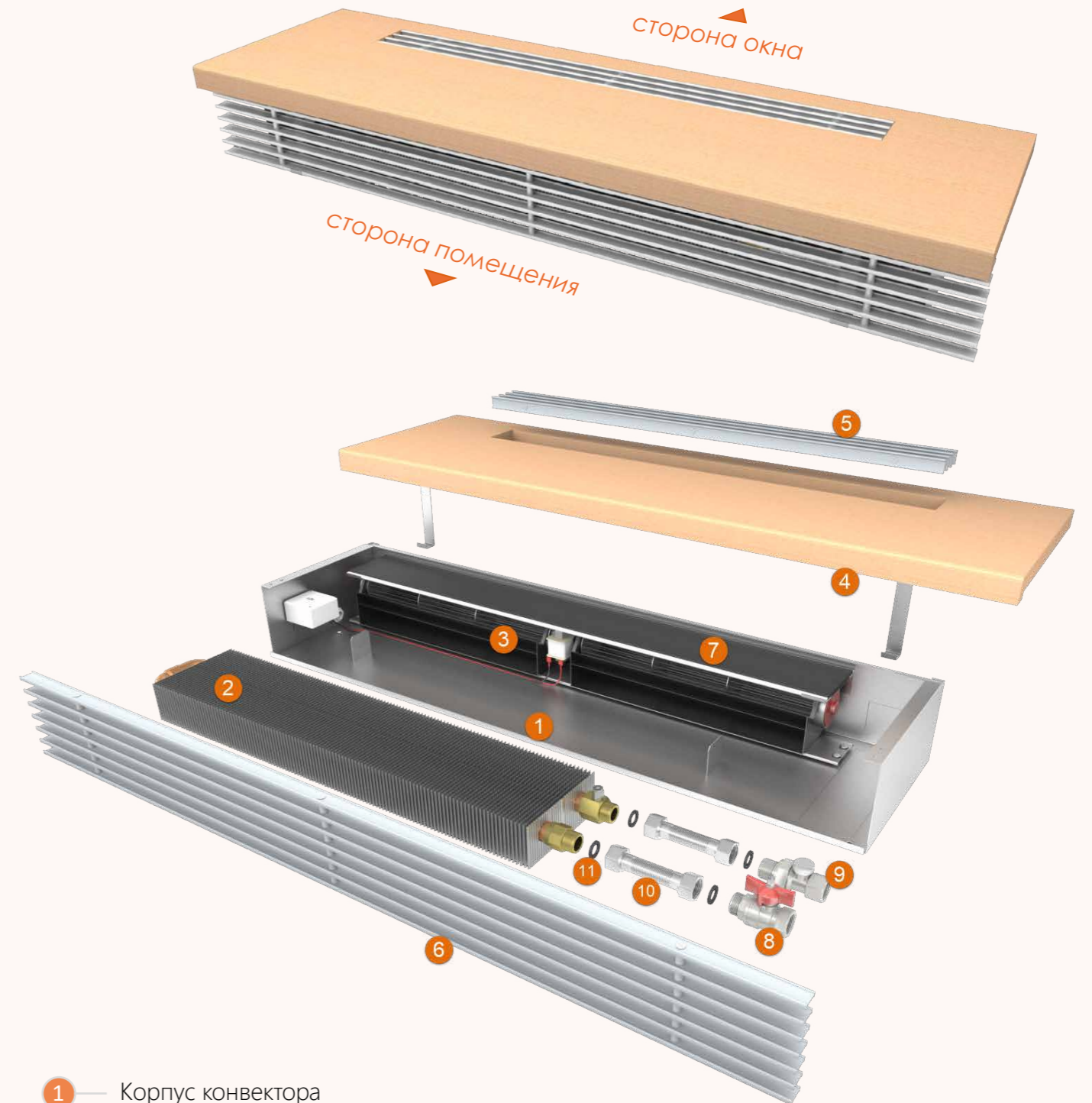
### Стандартный комплект поставки

- корпус из нержавеющей стали;
- медно-алюминиевый теплообменник;
- тангенциальный АС вентилятор;
- продольная решётка из анодированного алюминия;
- подоконник из натурального дерева;
- комплект арматуры подключения (шаровой вентиль, запорно-регулирующий клапан, гибкие подводы, прокладки);
- технический паспорт, инструкция по монтажу и эксплуатации.

### Конструктивные особенности

- материал корпуса - нержавеющая сталь толщиной 0,8 мм;
- материал решётки - анодированный алюминий;
- подключение теплообменника- G1/2" (наружная резьба);
- межосевое расстояние фитингов теплообменника - 63 мм;
- применение материалов с повышенными теплопередающими свойствами (Cu - медь, Al - алюминий) и стойких к коррозии;
- съёмный медно-алюминиевый теплообменник;
- диаметр труб теплообменника 22 мм;
- тангенциальный АС вентилятор с напряжением питания ~12 В, установлен на виброзащитных опорах.

### Модель KBP



- |                                  |                                       |
|----------------------------------|---------------------------------------|
| 1 — Корпус конвектора            | 7 — Фильтр                            |
| 2 — Теплообменник                | 8 — Шаровой кран G1/2"                |
| 3 — Тангенциальный АС вентилятор | 9 — Запорно-регулирующий клапан G1/2" |
| 4 — Подоконник                   | 10 — Гибкий подвод                    |
| 5 — Решётка забора воздуха       | 11 — Прокладка                        |
| 6 — Решётка нагнетания воздуха   |                                       |



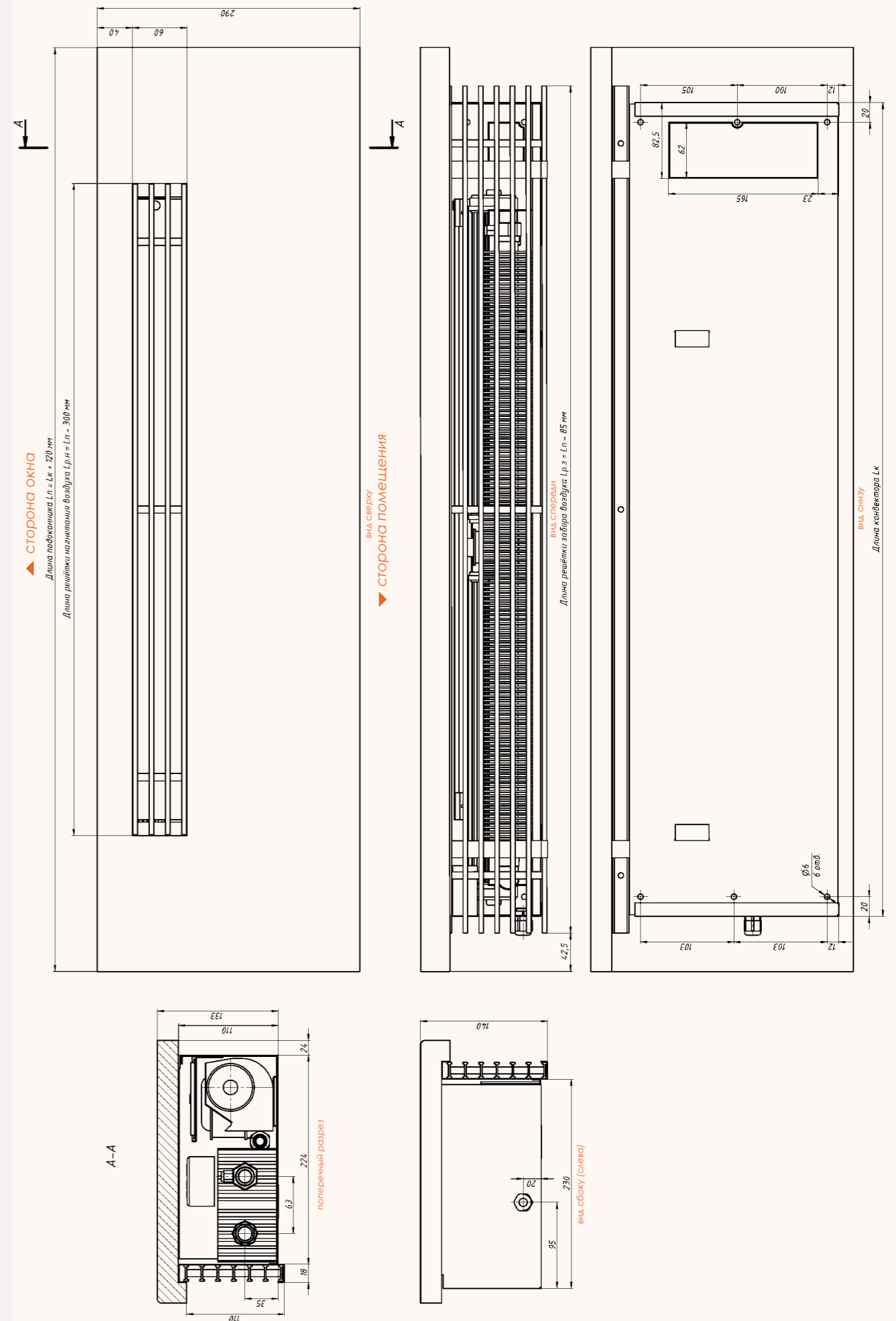
## Технические характеристики

Стандартная длина конвектора (Lк)	мм	900, 1000, 1250, 1500
Теплообменник	-	2-трубный
Длина оребрения	мм	Lк - 300
Высота оребрения	мм	65
Ширина оребрения	мм	125
Межосевое расстояние фитингов	мм	63
Подключение	-	2 × G1/2" (наружная резьба)
Рабочее давление	атм (МПа)	16
Диаметр трубы теплообменника	мм	22
Максимальная температура теплоносителя	°C	115
Напряжение питания	В	~230±10% (AC)
Управляющее напряжение	В	~7/9/12±10% (AC)
Степень защиты	-	IP20
Уровень звукового давления (min/max)	дБ	18 - 27

## Теплопроизводительность КВР

Температура теплоносителя (t <sub>вх</sub> ), [°C]	Температура воздуха в помещении (t <sub>пом</sub> ), [°C]	Стандартная длина конвектора [мм]			
		900	1000	1250	1500
<b>выключенный вентилятор</b>					
70	20	162	188	256	323
80	20	221	258	350	442
90	20	289	336	457	577
<b>минимальные обороты вентилятора</b>					
70	20	512	597	810	1023
80	20	626	730	990	1250
90	20	742	865	1173	1482
<b>средние обороты вентилятора</b>					
70	20	602	702	953	1203
80	20	736	858	1165	1470
90	20	872	1017	1380	1742
<b>максимальные обороты вентилятора</b>					
70	20	924	1078	1463	1848
80	20	1129	1318	1788	2259
90	20	1338	1561	2119	2676
Потребляемая мощность [Вт]		51	51	51	72
Объём теплообменника [л]		0,538	0,63	0,814	0,997
Масса конвектора [кг]		10,8	12,0	15,0	17,9

## Размеры КВР



# Напольные и настенные конвекторы Eva с естественной конвекцией

## Описание

Напольные и настенные конвекторы Eva используются для отопления как сухих, так и помещений с повышенной влажностью (квартиры, коттеджи, автосалоны, магазины и т.п.). Данные конвекторы устанавливаются под оконными рамами, также возможна установка перед большими витражами. Напольные конвекторы устанавливаются на ножки, высота которых составляет 100 мм. Настенные конвекторы устанавливаются на кронштейны, которые крепятся к стене отапливаемого помещения. Конвектор напольного исполнения рекомендуется размещать на расстоянии 50...150 мм от стены или витража. При монтаже конвектора настенного исполнения необходимо выдержать зазор между подоконником и конвектором не менее 100 мм, а расстояние между полом и конвектором должно составлять не менее 150 мм, для обеспечения нормальной циркуляции воздуха.

## Рабочие условия

- максимальная рабочая температура теплоносителя: 115 °С;
- рабочее давление теплоносителя: 16 атм (1,6 МПа);
- опрессовочное давление: 25 атм (2,5 МПа).

## Стандартный комплект поставки

- корпус из оцинкованной стали;
- медно-алюминиевый теплообменник;
- продольная решётка из анодированного алюминия или перфорированная решётка из оцинкованной стали;
- ножки, кронштейны (в зависимости от исполнения);
- комплект арматуры подключения (термоклапан угловой, гибкий подвод, прокладки);
- технический паспорт, инструкция по монтажу и эксплуатации;

## Конструктивные особенности

- материал корпуса- оцинкованная сталь толщиной 0,8 мм, покрытая порошковым покрытием;
- материал решётки - анодированный алюминий;
- подключение теплообменника - G1/2" (наружная резьба);
- межосевое расстояние фитингов теплообменника- 63 мм;
- применение материалов с повышенными теплопередающими свойствами (Cu - медь, Al - алюминий) и стойких к коррозии;
- съёмный медно-алюминиевый теплообменник;
- диаметр труб теплообменника 22 мм;

# Конвектор Eva «КН-Н, КН-К» естественная конвекция

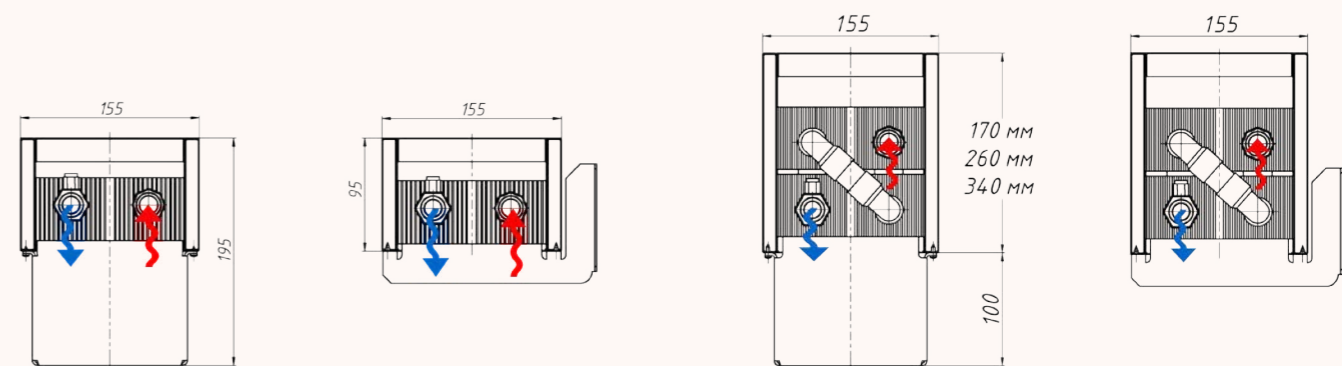
## Технические характеристики

Стандартная длина конвектора (Lк)	мм	800, 900, 1200, 1400, 1700, 1900, 2200
Теплообменник	-	2-трубный 4-трубный
Длина оребрения	мм	Lк - 300
Высота оребрения	мм	65 - 2-трубный теплообменник 135 - 4-трубный теплообменник
Ширина оребрения	мм	125
Межосевое расстояние фитингов	мм	63
Подключение	-	2 × G1/2" (наружная резьба)
Рабочее давление	атм (МПа)	16
Диаметр трубы теплообменника	мм	22
Максимальная температура теплоносителя	°С	115



Конвектор напольный КН-Н  
(на ножках)

Конвектор настенный КН-К  
(на кронштейнах)



поперечный разрез  
КН-Н.195.155

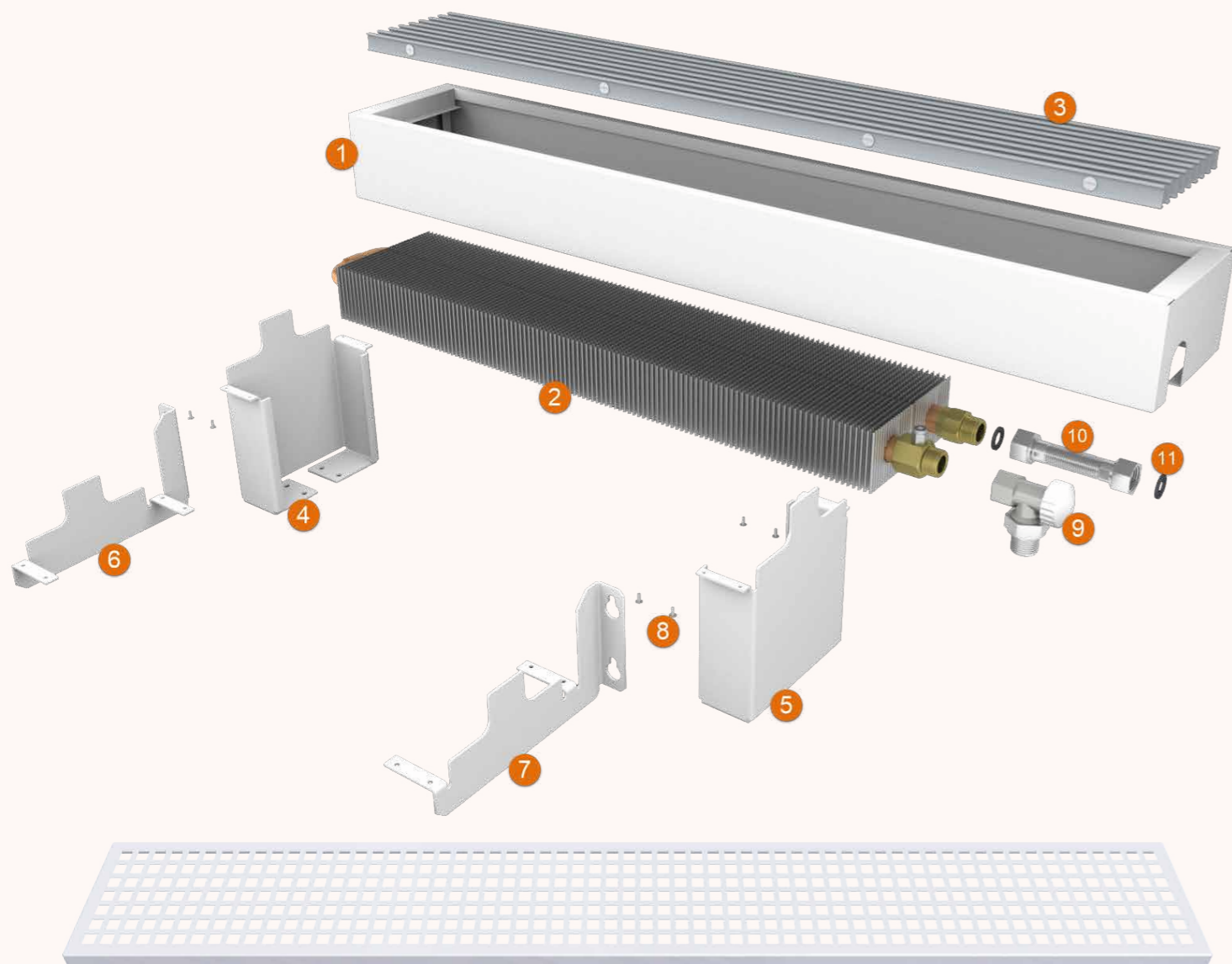
поперечный разрез  
КН-К.95.155

поперечный разрез  
КН-Н.270.155  
КН-Н.360.155  
КН-Н.440.155

поперечный разрез  
КН-К.170.155  
КН-К.260.155  
КН-К.340.155



## Модель КН-Н, КН-К



\* возможно исполнение с перфорированной решёткой (перфорация- квадрат со стороной 10 мм)

- 1 — Корпус конвектора
- 2 — Теплообменник
- 3 — Декоративная решётка
- 4 — Ножка левая (напольное исполнение)
- 5 — Ножка правая (напольное исполнение)
- 6 — Кронштейн левый (настенное исполнение)
- 7 — Кронштейн правый (настенное исполнение)
- 8 — Крепёжный винт (8 шт.)
- 9 — Термоклапан угловой (90°) G1/2"
- 10 — Гибкий подвод (2 шт.)
- 11 — Прокладка (4 шт.)

### Теплопроизводительность КН-К.95.155 / КН-Н.195.155

Температура теплоносителя (t <sub>вх</sub> ), [°C]	Температура воздуха в помещении (t <sub>пом</sub> ), [°C]	Стандартная длина конвектора [мм]						
		800	900	1200	1400	1700	1900	2200
70	20	284	332	449	568	686	804	905
80	20	356	416	564	713	862	1010	1137
90	20	438	512	694	877	1060	1243	1398
Объём теплообменника [л]		0,52	0,59	0,78	0,91	1,11	1,24	1,44
Масса конвектора [кг]		4,4	5,0	6,7	7,8	9,4	10,6	12,2

### Теплопроизводительность КН-К.170.155 / КН-Н.270.155

Температура теплоносителя (t <sub>вх</sub> ), [°C]	Температура воздуха в помещении (t <sub>пом</sub> ), [°C]	Стандартная длина конвектора [мм]						
		800	900	1200	1400	1700	1900	2200
70	20	563	657	892	1127	1545	1811	2037
80	20	717	836	1135	1434	1732	2031	2285
90	20	889	1037	1407	1778	2148	2519	2833
Объём теплообменника [л]		1,05	1,18	1,57	1,83	2,22	2,48	2,87
Масса конвектора [кг]		5,3	6,0	8,0	9,3	11,3	12,7	14,7

### Теплопроизводительность КН-К.260.155 / КН-Н.360.155

Температура теплоносителя (t <sub>вх</sub> ), [°C]	Температура воздуха в помещении (t <sub>пом</sub> ), [°C]	Стандартная длина конвектора [мм]						
		800	900	1200	1400	1700	1900	2200
70	20	634	740	1003	1267	1532	2037	2291
80	20	806	941	1277	1612	1949	2285	2570
90	20	1005	1172	1590	2008	2427	2846	3201
Объём теплообменника [л]		1,05	1,18	1,57	1,83	2,22	2,48	2,87
Масса конвектора [кг]		8,4	9,5	12,7	14,8	17,9	20,1	23,2

### Теплопроизводительность КН-К.340.155 / КН-Н.440.155

Температура теплоносителя (t <sub>вх</sub> ), [°C]	Температура воздуха в помещении (t <sub>пом</sub> ), [°C]	Стандартная длина конвектора [мм]						
		800	900	1200	1400	1700	1900	2200
70	20	705	822	1114	1408	1702	2263	2546
80	20	896	1045	1418	1791	2165	2821	3174
90	20	1120	1307	1773	2239	2706	3172	3569
Объём теплообменника [л]		1,05	1,18	1,57	1,83	2,22	2,48	2,87
Масса конвектора [кг]		10,2	11,5	15,3	17,9	21,7	24,3	28,1

# Напольные и настенные конвекторы Eva с принудительной конвекцией

## Описание

Напольные и настенные конвекторы Eva используются для отопления как сухих, так и помещений с повышенной влажностью (квартиры, коттеджи, автосалоны, магазины и т.п.). Данные конвекторы, устанавливаются под оконными рамами, также возможна установка перед большими витражами. Напольные конвекторы устанавливаются на ножки, высота которых составляет 100 мм. Настенные конвекторы устанавливаются на кронштейны, которые крепятся к стене отапливаемого помещения. Конвектор напольного исполнения рекомендуется размещать на расстоянии 50...150 мм от стены или витража. При монтаже конвектора настенного исполнения необходимо выдержать зазор между подоконником и конвектором не менее 100 мм, а расстояние между полом и конвектором должно составлять не менее 150 мм, для обеспечения нормальной циркуляции воздуха.

## Рабочие условия

- максимальная рабочая температура теплоносителя 115 °С;
- рабочее давление теплоносителя 16 атм (1,6 МПа);
- опрессовочное давление 25 атм (2,5 МПа);
- подключение вентилятора ~7/9/12±10% (AC);
- степень защиты вентилятора IP20;
- уровень звукового давления от вентилятора (min/max) 19/35 дБ.

## Стандартный комплект поставки

- корпус из оцинкованной стали;
- медно-алюминиевый теплообменник;
- тангенциальный АС вентилятор;
- продольная решётка из анодированного алюминия или перфорированная решётка из оцинкованной стали;
- ножки, кронштейны (в зависимости от исполнения);
- комплект арматуры подключения (термоклапан угловой, гибкий подвод, прокладки);
- технический паспорт, инструкция по монтажу и эксплуатации;

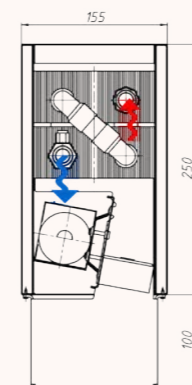
## Конструктивные особенности

- материал корпуса - оцинкованная сталь толщиной 0,8 мм, покрытая порошковым покрытием;
- материал решётки - анодированный алюминий;
- подключение теплообменника - G1/2" (наружная резьба);
- межосевое расстояние фитингов теплообменника - 63 мм;
- применение материалов с повышенными теплопередающими свойствами (Cu - медь, Al - алюминий) и стойких к коррозии;
- съёмный медно-алюминиевый теплообменник;
- диаметр труб теплообменника 22 мм;
- тангенциальный АС вентилятор с напряжением питания ~12 В, установлен на виброзащитных опорах.

## Технические характеристики

Стандартная длина конвектора (Lк)	мм	900, 1000, 1250, 1500, 1750, 2000
Теплообменник	-	4-трубный
Длина оребрения	мм	Lк - 300
Высота оребрения	мм	135
Ширина оребрения	мм	125
Межосевое расстояние фитингов	мм	63
Подключение	-	2 × G1/2" (наружная резьба)
Рабочее давление	атм (МПа)	16
Диаметр трубы теплообменника	мм	22
Максимальная температура теплоносителя	°С	115
Напряжение питания	В	~230±10% (AC)
Управляющее напряжение	В	~7/9/12±10% (AC)
Степень защиты	-	IP20
Уровень звукового давления (min/max)	дБ	18 - 27

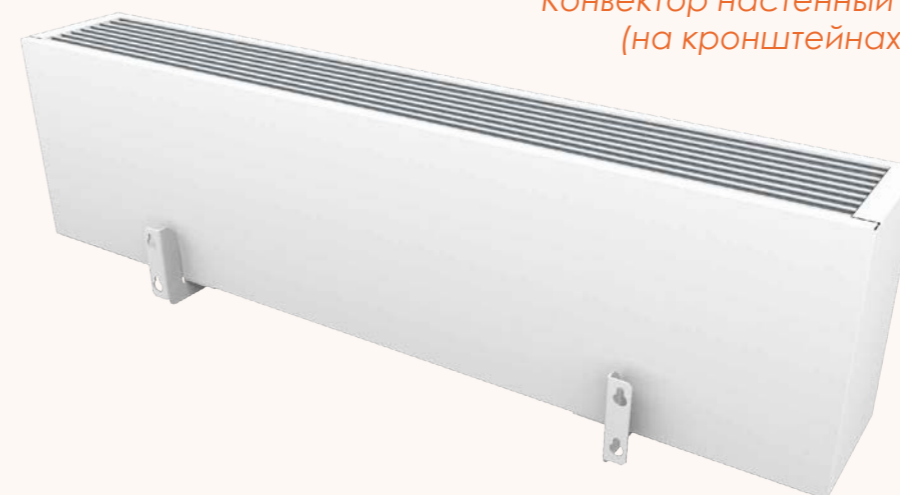
## Конвектор Eva «КНВ-Н, КНВ-К» принудительная конвекция



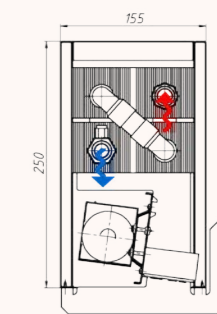
поперечный разрез  
КНВ-Н.350.155



Конвектор напольный КНВ-Н  
(на ножках)



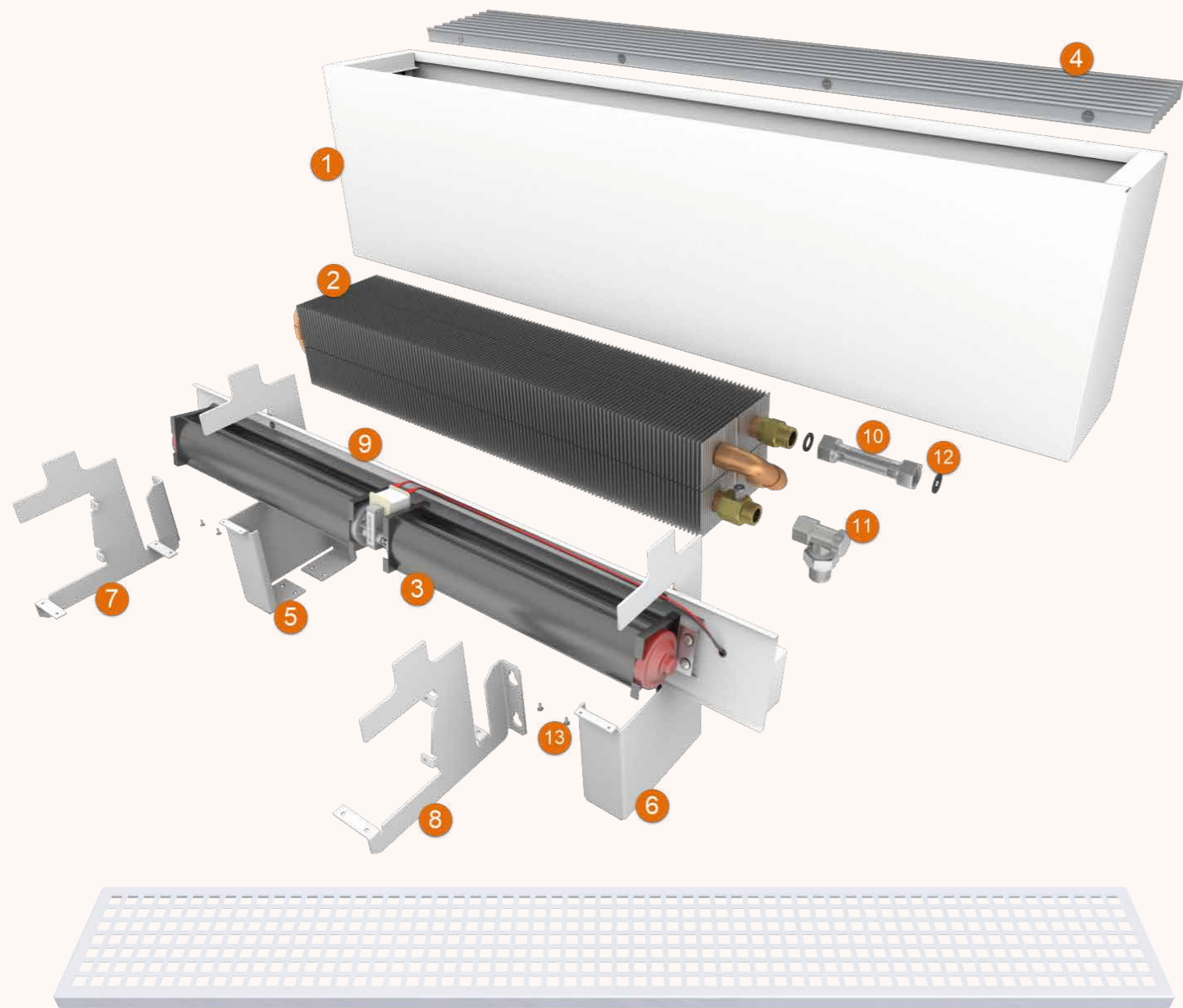
Конвектор настенный КНВ-К  
(на кронштейнах)



поперечный разрез  
КНВ-К.250.155



## Модель КНВ-Н, КНВ-К



\* возможно исполнение с перфорированной решёткой (перфорация- квадрат со стороной 10 мм)

- |  |  |
|--|--|
| 1 — Корпус конвектора                      | 8 — Кронштейн правый (настенное исполнение)  |
| 2 — Теплообменник                          | 9 — Соединительный профиль                   |
| 3 — Тангенциальный вентилятор              | 10 — Гибкий подвод                           |
| 4 — Декоративная решётка                   | 11 — Запорно-регулирующий клапан (90°) G1/2" |
| 5 — Ножка левая (напольное исполнение)     | 12 — Прокладка                               |
| 6 — Ножка правая (напольное исполнение)    | 13 — Крепёжный винт                          |
| 7 — Кронштейн левый (настенное исполнение) |  |

## Теплопроизводительность КНВ-К.250.155 / КНВ-Н. 350.155

Температура теплоносителя (t <sub>вх</sub> ), [°C]	Температура воздуха в помещении (t <sub>пом</sub> ), [°C]	Стандартная длина конвектора [мм]					
		900	1000	1250	1500	1750	2000
<b>выключенный вентилятор</b>							
70	20	282	329	446	563	681	798
80	20	358	418	568	717	866	1016
90	20	444	519	704	889	1074	1259
<b>минимальные обороты вентилятора</b>							
70	20	1260	1470	1995	2520	3045	3569
80	20	1560	1820	2469	3119	3769	4419
90	20	1930	2251	3054	3858	4662	5466
<b>средние обороты вентилятора</b>							
70	20	1326	1547	2099	2651	3204	3756
80	20	1641	1915	2599	3282	3966	4650
90	20	2030	2369	3215	4060	4906	5752
<b>максимальные обороты вентилятора</b>							
70	20	1502	1752	2378	3004	3630	4255
80	20	1859	2169	2944	3719	4493	5268
90	20	2300	2683	3642	4600	5558	6517
Потребляемая мощность [Вт]		27	31	31	58	58	62
Объём теплообменника [л]		1,18	1,31	1,63	1,96	2,29	2,61
Масса конвектора [кг]		11,7	13,0	16,3	19,5	22,8	26,0



напольные и настенные конвекторы

# Регулирование тепловой мощности конвекторов Eva



## Регулирование тепловой мощности конвекторов EVA с естественной конвекцией

Варианты подключения	Аксессуары для подключения
	<ul style="list-style-type: none"> <li>шаровой кран G1/2"</li> <li>запорно-регулирующий клапан G1/2"</li> </ul>
	<ul style="list-style-type: none"> <li>термостатический клапан G1/2"</li> <li>термостатическая головка выносная с капилляром</li> <li>запорно-регулирующий клапан G1/2"</li> </ul>
	<ul style="list-style-type: none"> <li>термостатический клапан G1/2"</li> <li>термоэлектрический сервопривод</li> <li>запорно-регулирующий клапан G1/2"</li> <li>термостат</li> <li>блок управления</li> </ul>
	<ul style="list-style-type: none"> <li>термовентиль G1/2" (запорный вентиль)</li> <li>запорно-регулирующий клапан G1/2"</li> </ul>



Шаровой кран G1/2"



Запорно-регулирующий клапан G1/2"



Термостатический клапан прямой G1/2"



Термовентиль прямой G1/2"



Термостатическая головка выносная с капилляром



Запорно-регулирующий клапан угловой G1/2"



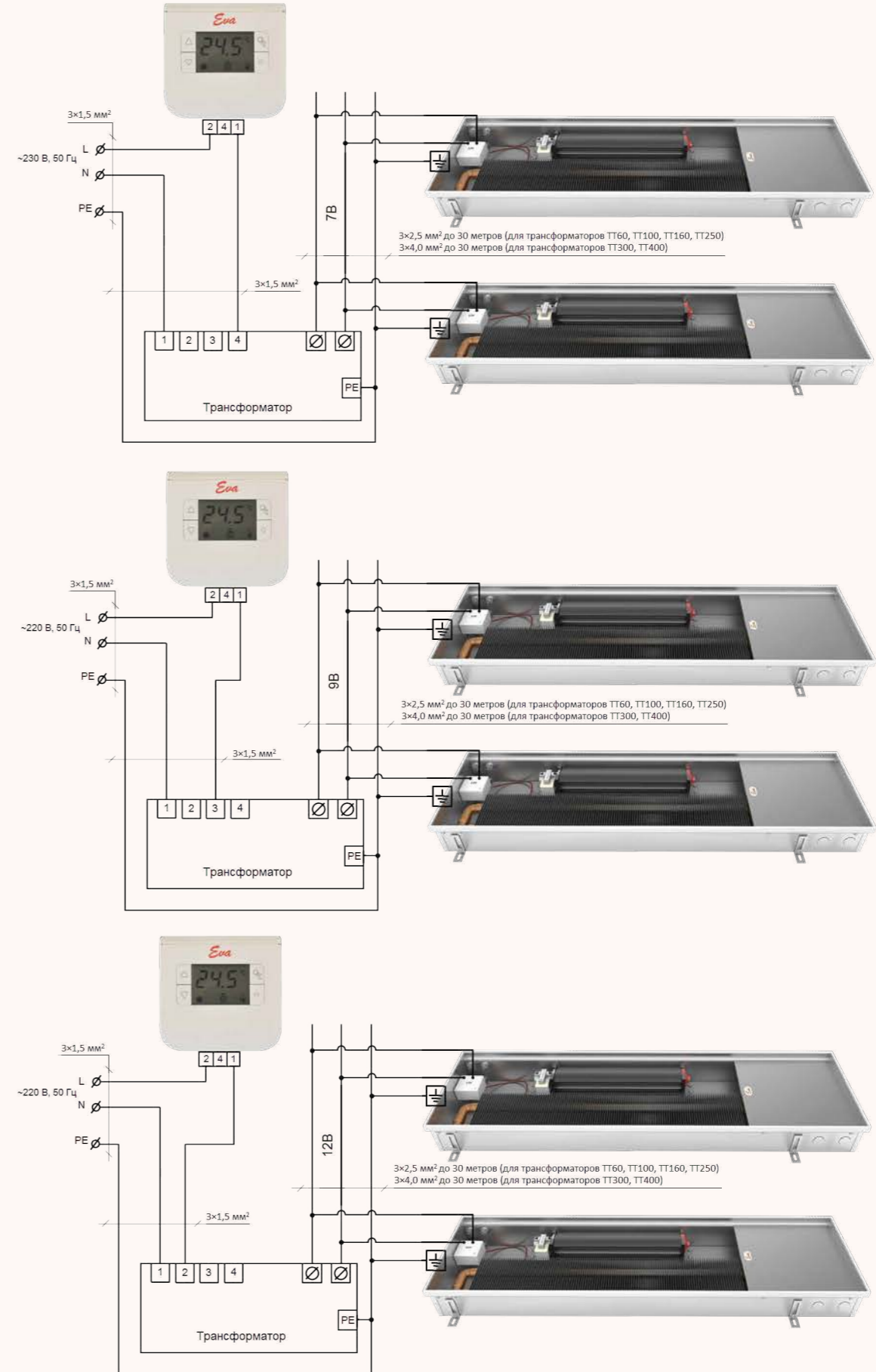
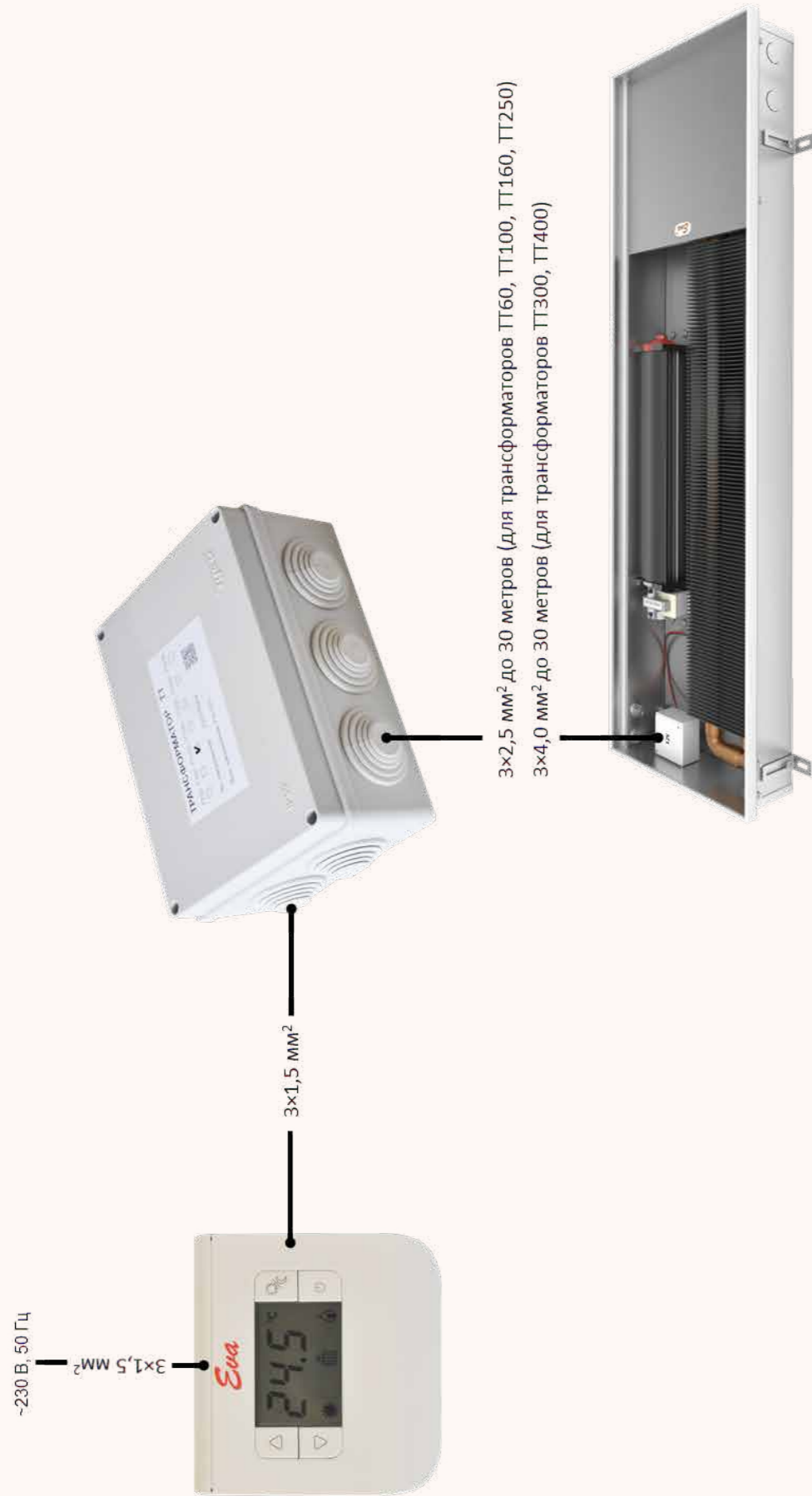
Термостатический клапан угловой G1/2"



Термовентиль угловой G1/2"

### Регулирование тепловой мощности конвекторов EVA с принудительной конвекцией

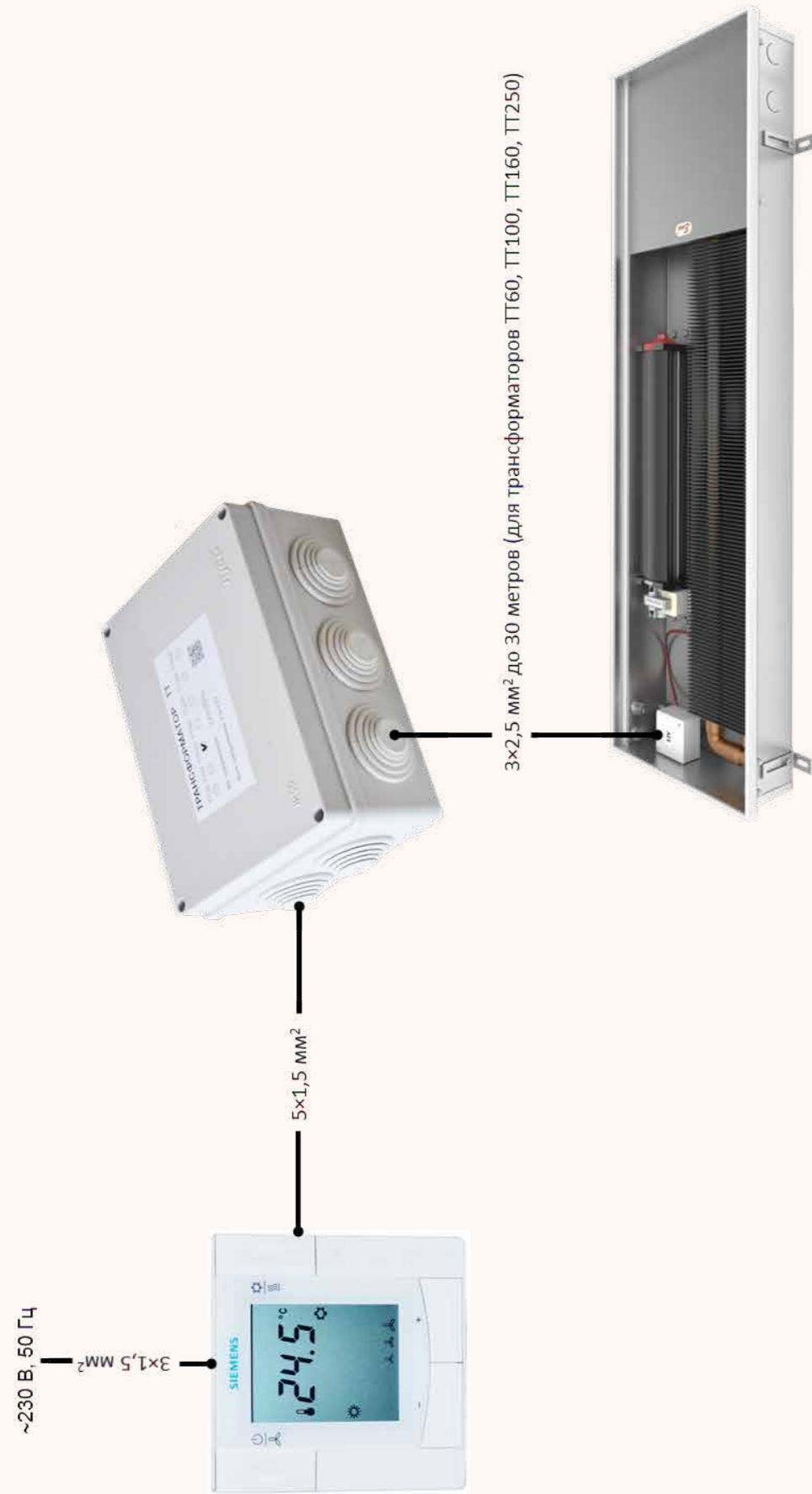
Варианты подключения	Аксессуары для подключения
односкоростное регулирование	<ul style="list-style-type: none"> <li>• термостат CH110</li> <li>• трансформатор</li> </ul>
ручное/автоматическое трёхскоростное регулирование	<ul style="list-style-type: none"> <li>• контроллер температуры Siemens RDF310</li> <li>• трансформатор</li> </ul>
ручное/автоматическое трёхскоростное управление при подключении к трансформаторам ТТ300, ТТ400	<ul style="list-style-type: none"> <li>• контроллер температуры Siemens RDF310</li> <li>• реле РК-1Р</li> <li>• трансформатор</li> </ul>
ручное/автоматическое трёхскоростное управление при параллельном подключении	<ul style="list-style-type: none"> <li>• контроллер температуры Siemens RDF310</li> <li>• реле РК-1Р</li> <li>• трансформатор</li> </ul>



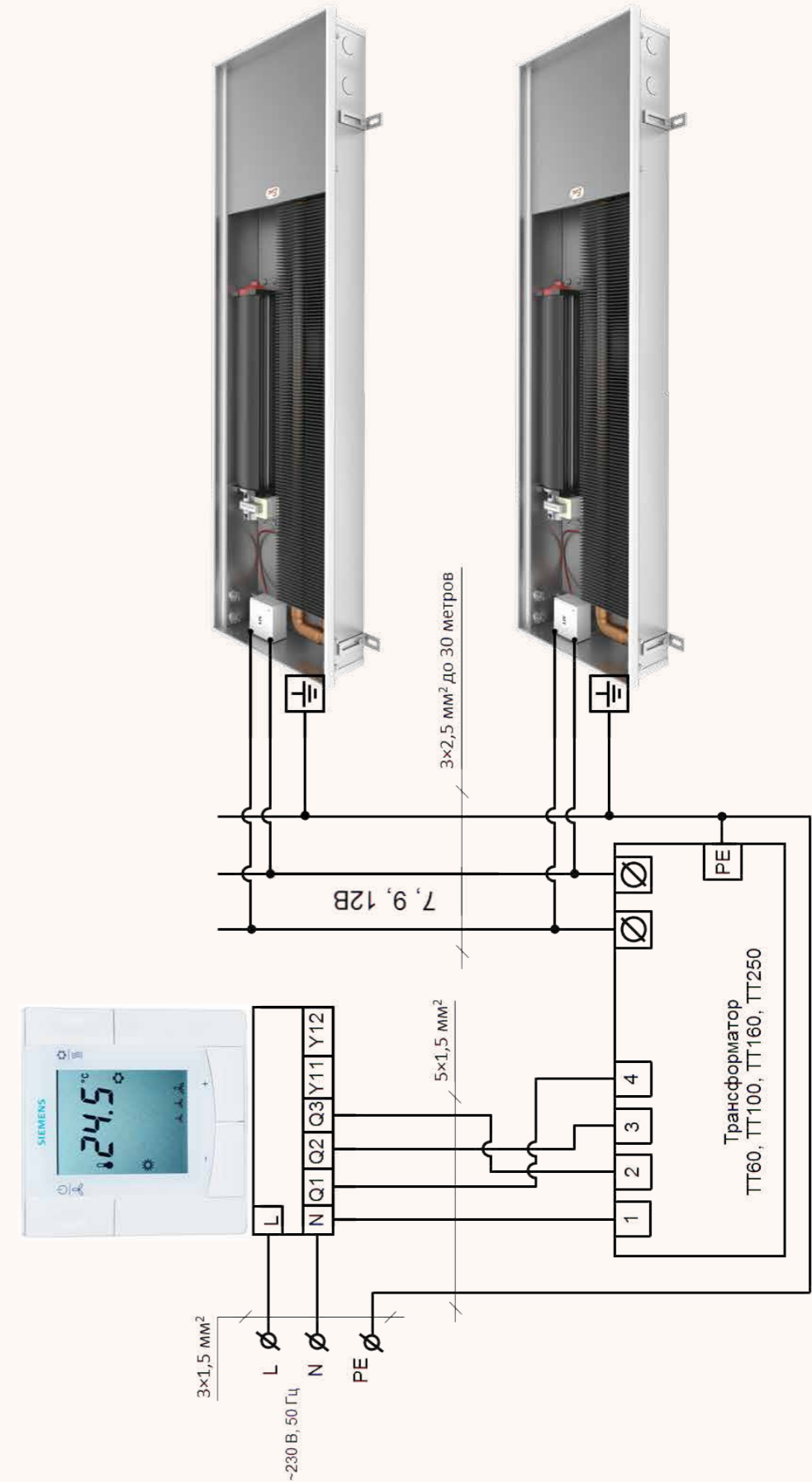
При подключении к трансформаторам ТТ60, ТТ100, ТТ160, ТТ250 использовать провод 3x2,5 мм<sup>2</sup> до 30 метров  
При подключении к трансформаторам ТТ300, ТТ400, использовать провод 3x4,0 мм<sup>2</sup> до 30 метров



Ручное/автоматическое трёхскоростное регулирование. Схема проводки.  
(при подключении контроллера температуры Siemens RDF310)

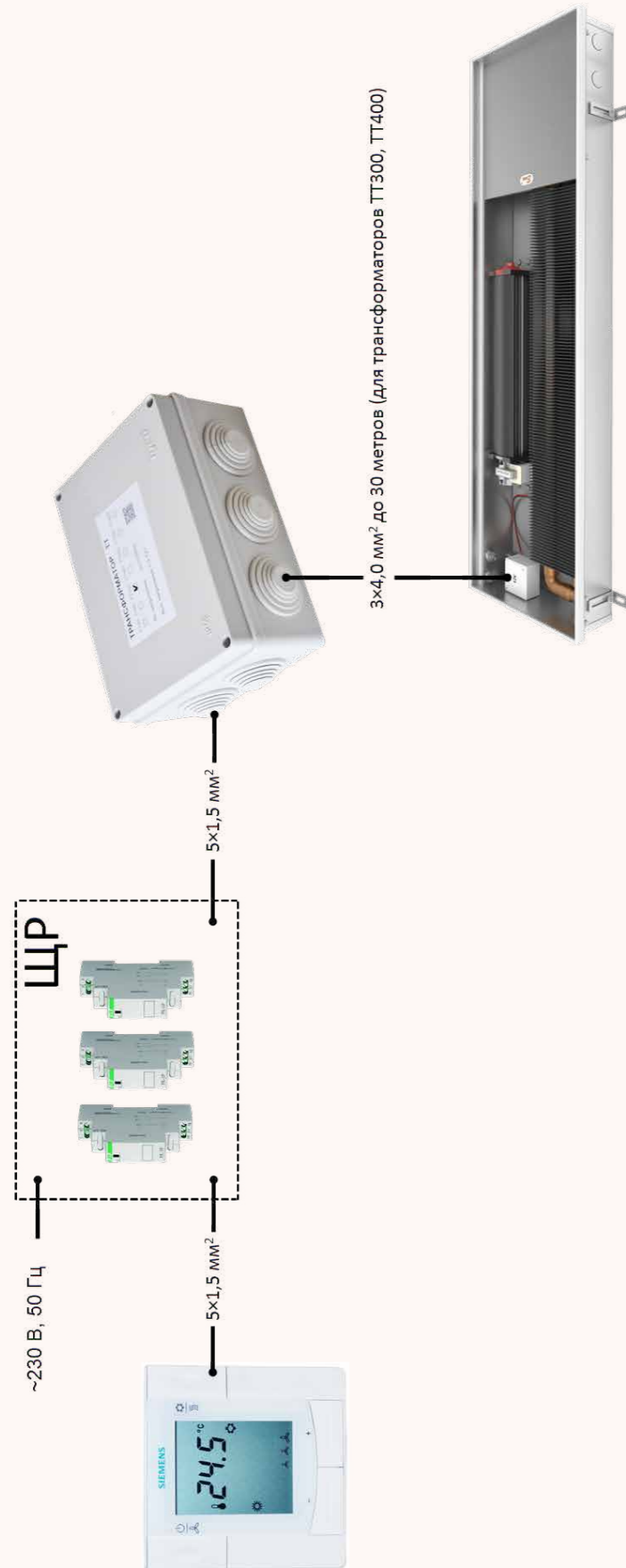


Ручное/автоматическое трёхскоростное регулирование  
(при подключении контроллера температуры Siemens RDF310)

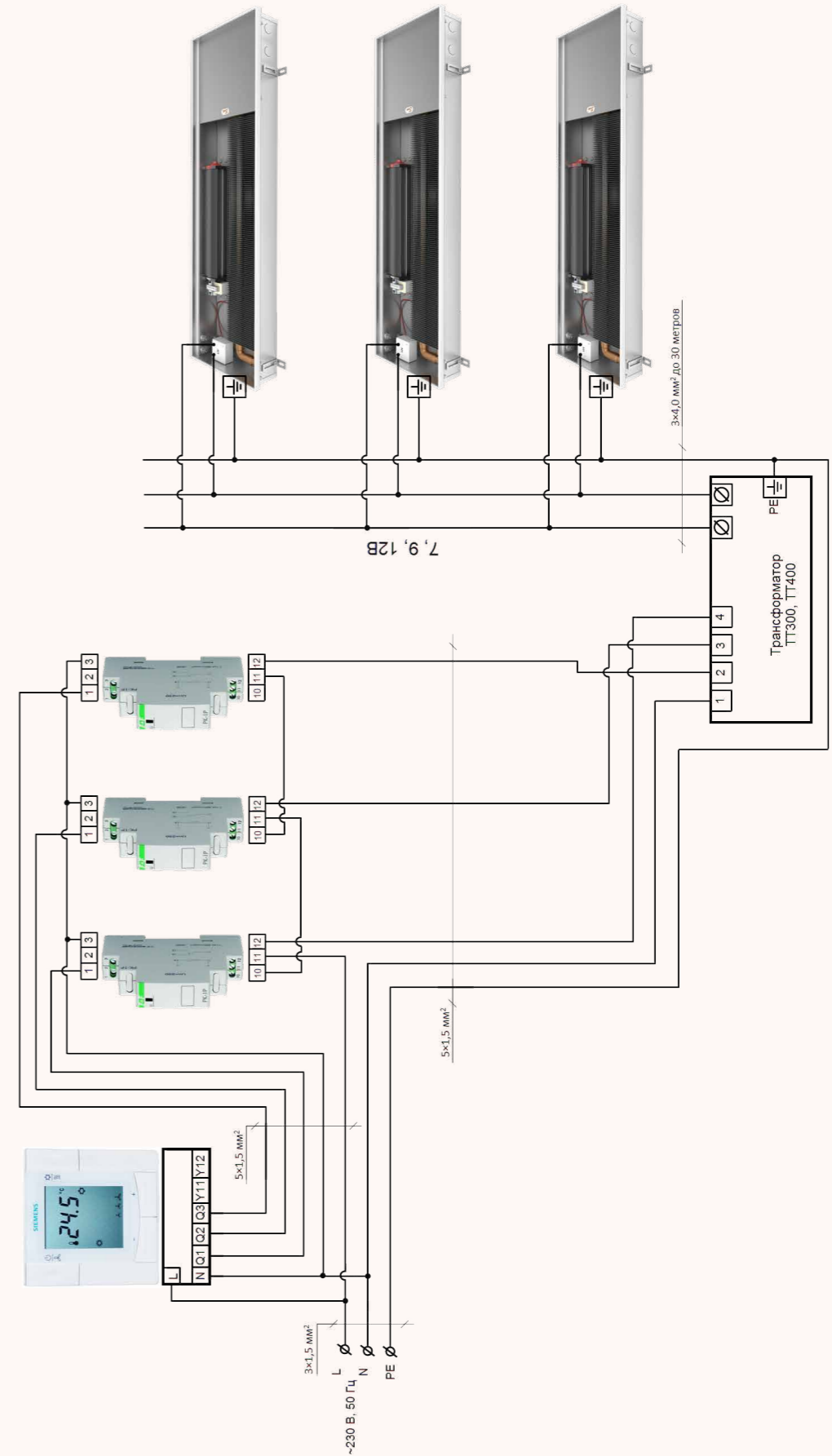


При подключении к трансформаторам ТТ60, ТТ100, ТТ160, ТТ250 использовать провод 3x2,5 мм<sup>2</sup> до 30 метров

Ручное/автоматическое трёхскоростное управление при подключении к трансформаторам ТТ300, ТТ400 (схема проводки)  
(при подключении контроллера температуры Siemens RDF310)



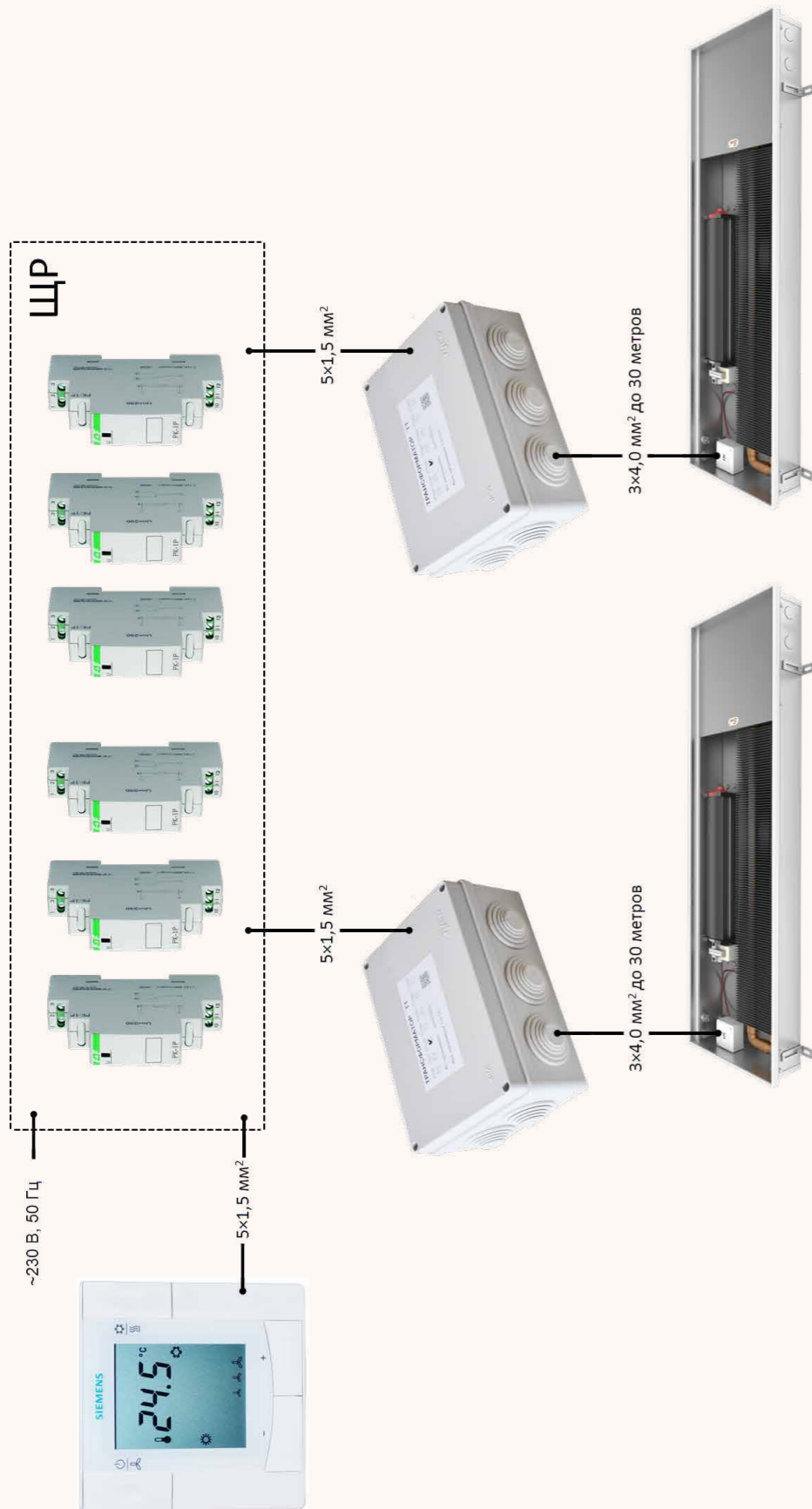
Ручное/автоматическое трёхскоростное управление при подключении к трансформаторам ТТ300, ТТ400  
(при подключении контроллера температуры Siemens RDF310)



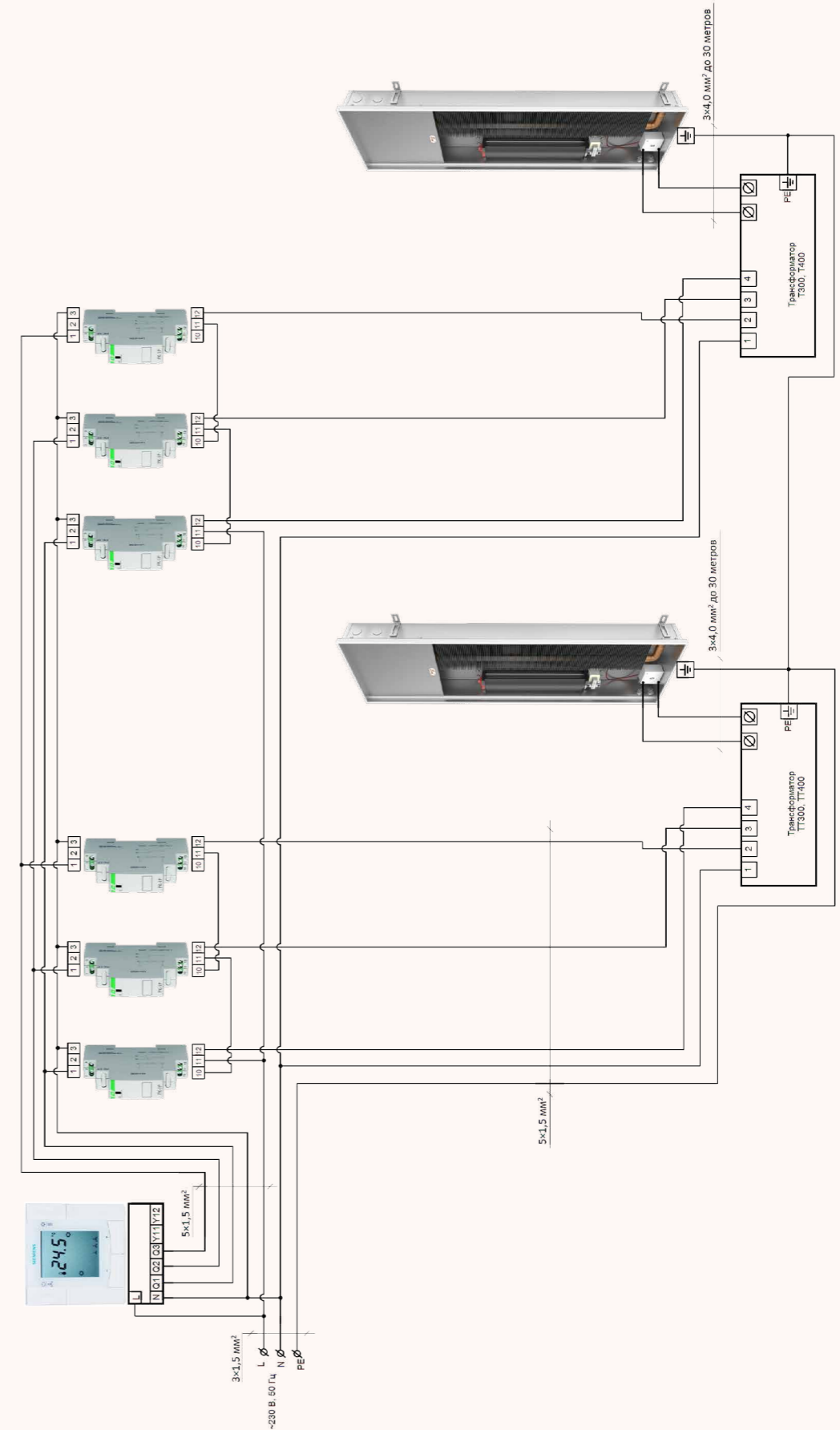
При подключении к трансформаторам ТТ300, ТТ400, использовать провод 3x4,0 мм<sup>2</sup> до 30 метров



Ручное/автоматическое трёхскоростное управление при параллельном подключении (схема проводки)  
(при подключении контроллера температуры Siemens RDF310)



Ручное/автоматическое трёхскоростное управление при параллельном подключении  
(при подключении контроллера температуры Siemens RDF310)



При подключении к трансформаторам ТТ300, ТТ400, использовать провод 3x4,0 мм<sup>2</sup> до 30 метров

## Трансформатор 230-7/9/12 (ТТ)

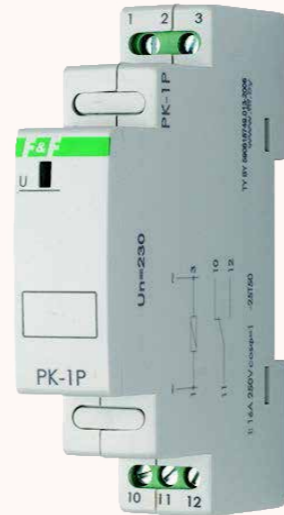
Модель	Габаритные размеры (Ш×В×Г), [мм]
ТТ60, ТТ100, ТТ160	200×80×150
ТТ250, ТТ300, ТТ400	250×95×200

Параметр	Значение
Напряжение питания, В	~230±10%
Частота, Гц	50
Выходное напряжение, В	(~) 0-7-9-12
Мощность, В·А	60, 100, 160, 250, 300, 400



## Реле РК-1Р

Параметр	Значение
Напряжение питания, В	~230±10%
Частота, Гц	50
Максимальный ток нагрузки, А	16
Контакты	1-переключающий
Ток потребления, мА	<25
Габариты (Ш×В×Г), мм	18×90×65
Монтаж	DIN-рейка



## Термоэлектрический сервопривод



Параметр	Значение
Напряжение питания, В	~230±10%
Потребляемая мощность, В·А	2
Тип	2-позиционный
Степень защиты	IP54
Резьбовое соединение	G3/4"

## CH110



## Термостат

Параметр	Значение
Напряжение питания, В	AAA 2×1,5
Степень защиты	IP20
Температура эксплуатации, °С	+2...+40
Габариты (Ш×В×Г), мм	85×83×21
Монтажная высота, мм	1500

## Контроллер температуры

### Контроллер температуры Siemens RDF 310



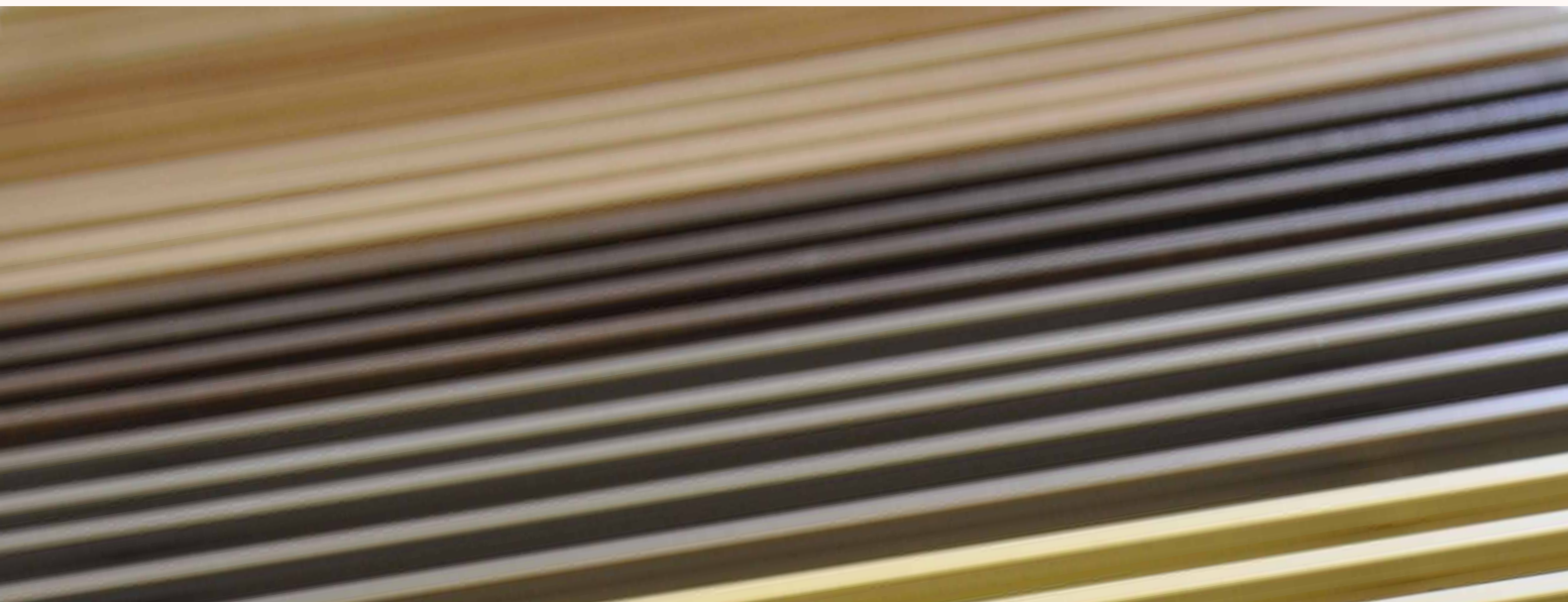
Параметр	Значение
Напряжение питания, В	~230±10%
Частота, Гц	50
Потребляемая мощность, В·А	max 8
Степень защиты	IP30
Температура эксплуатации, °С	0...+50
Габариты (Ш×В×Г), мм	86×86×39
Монтажная высота, мм	1500



### Контроллер температуры Siemens RDF 600T

Параметр	Значение
Напряжение питания, В	~230±10%
Частота, Гц	50
Потребляемая мощность, В·А	max 3,5
Степень защиты (EN 60529)	IP30
Температура эксплуатации, °С	0...+50
Габариты контроллера (Ш×В×Г), мм	86×86×46
Напряжение питания пульта управления, В	DC 2×1,5 (AAA)
Габариты пульта управления (Ш×В×Г), мм	42×106×18
Монтажная высота, мм	1500





## Декоративная решётка Eva



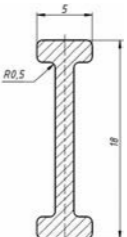

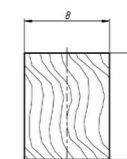
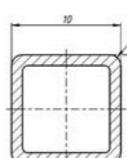
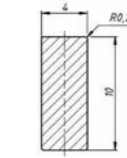
Сворачивается в малогабаритный рулон

Высокая износостойкость покрытия профиля

Ориентирована на дизайн интерьера

Высокая нагрузочная способность

### Решётка

Тип	Высота профиля [мм]	Материал профиля	Поперечное сечение профиля	Расстояние между профилем [мм]	Длина [мм]
Рулонная поперечная решётка	18	Анодированный алюминий		12	до 6000
Рулонная поперечная решётка	18	Дуб		12	до 6000
Рулонная поперечная решётка	10	Дуб		12	до 6000
Рулонная поперечная решётка	10	Нержавеющая сталь		12	до 6000
Рулонная поперечная решётка	10	Анодированный алюминий		12	до 6000



## Варианты решёток



\* декоративная рамка изготавливается под цвет профиля решётки

A	анодированный алюминий - цвет: «серебро»
B	анодированный алюминий - цвет: «бронза»
C	анодированный алюминий - цвет: «золото»
D	анодированный алюминий - цвет: «шампань»
E	алюминий с покрытием декор «темное дерево»
F	алюминий с покрытием декор «светлое дерево»
G	алюминий с покрытием декор «обычное дерево»
H	натуральное дерево - дуб (высота профиля 18 мм)
I	нержавеющая сталь (высота профиля 10 мм)
J	анодированный алюминий (высота профиля 10 мм; только на модель KB.65.X)
K	натуральное дерево - дуб (высота профиля 10 мм; только на модель KB.65.X)



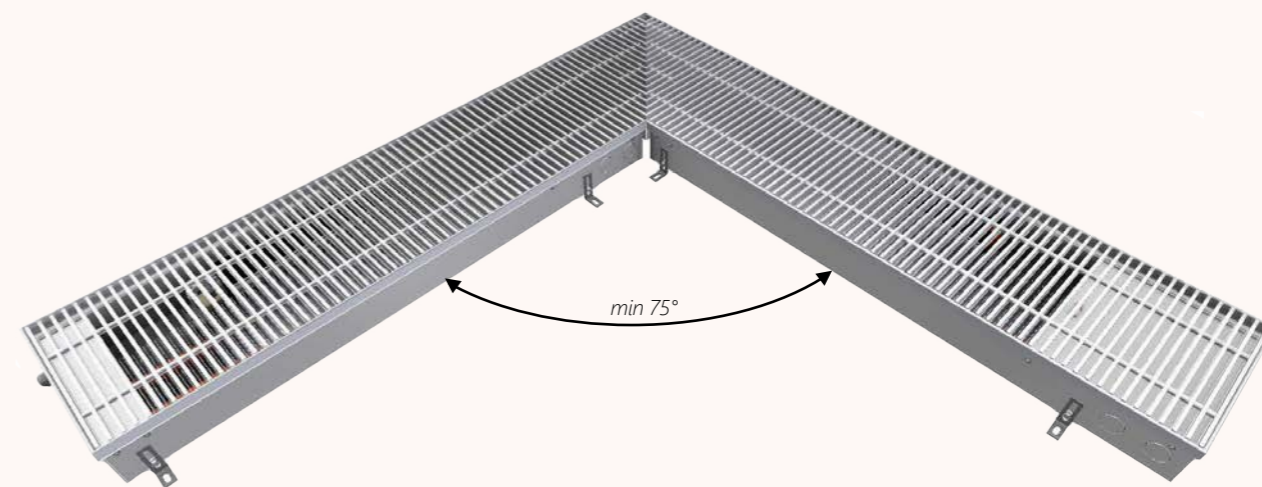
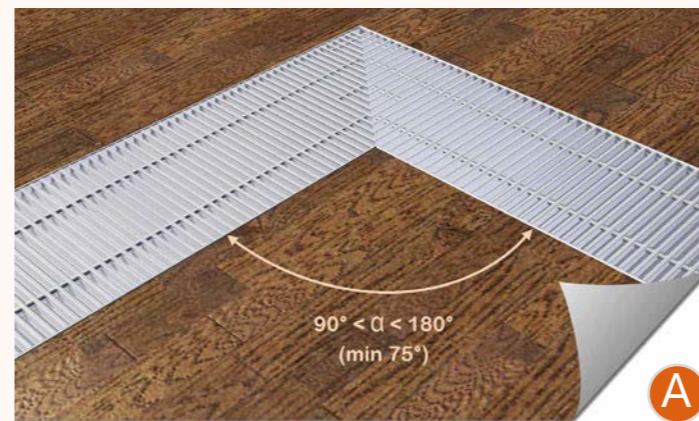


## Специальное исполнение встраиваемых в пол конвекторов Eva



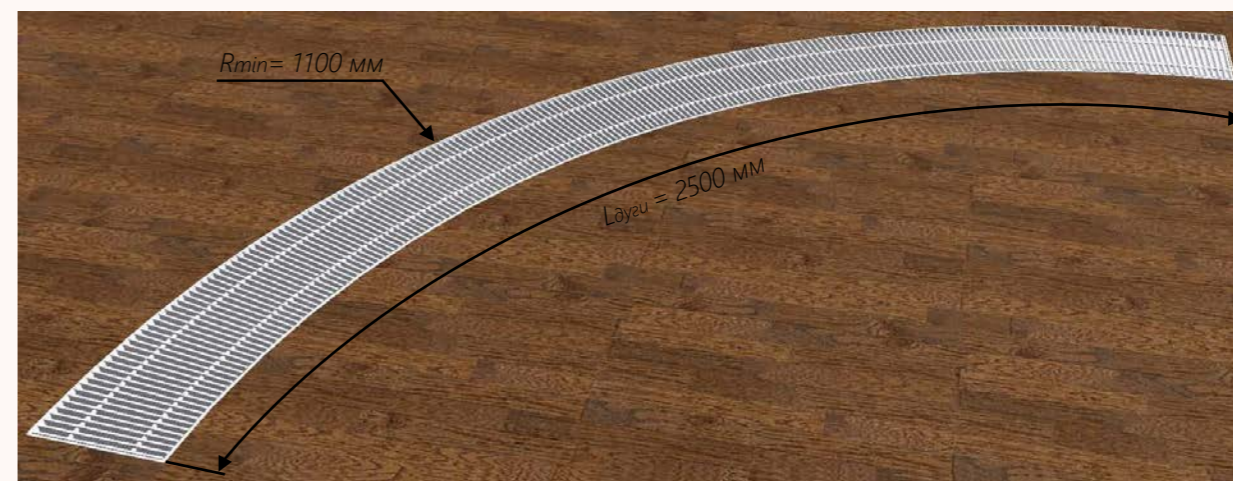
## Угловое исполнение

Угловое исполнение для всех типов конвекторов EVA в диапазоне  $90^\circ < \alpha < 180^\circ$  с поперечной (A) и продольной (B) решётками. Минимальный острый угол  $75^\circ$ .



## Радиусное исполнение

Минимальный радиус дуги 1100 мм. Длина дуги до 2500 мм.









# КОНВЕКТОРЫ ОТОПЛЕНИЯ

**ООО «Уютный дом»**

**107140, г. Москва, ул. Верхняя  
Красносельская, д.2/1, строение 1, 3 этаж**

**Телефоны:**

**☎ +7 (495) 150-52-58**

**☎ +7 (915) 000-8-111**

**E-Mail:**

**[info@eva-konvektory.ru](mailto:info@eva-konvektory.ru)**

**Режим работы:**

**пн-пт / 9:00-21:00**

**сб-вс / 9:00-18:00**

**Eva<sup>®</sup>**