



# Каталог

# 2014

*перечень изделий*

---



*made in Italy*



тел/факс 8 812 2441700

тел. 8 812 2441701

[www.spbteplodom.com](http://www.spbteplodom.com)

[info@spbteplodom.com](mailto:info@spbteplodom.com)



# CERTIFICATO DEL SISTEMA DI GESTIONE PER LA QUALITÀ QUALITY MANAGEMENT SYSTEM CERTIFICATE

Si dichiara che il sistema di gestione per la Qualità dell'Organizzazione:  
*We certify that the Quality Management System of the Organization:*

Reg. No: 391 – A

**S.R. RUBINETTERIE S.r.l.**

Indirizzo/Address:

Via Monte Fenera, 105  
13018 Valduggia VC Italia

È conforme alla norma/Is in compliance with the standard:

**UNI EN ISO 9001:2008**  
ISO 9001:2008

Per i seguenti prodotti-servizi/For the following products-services:

**Progettazione, sviluppo e realizzazione di valvole, detentori, riduttori di pressione, accessori e commercializzazione di gruppi di rilancio per impianti di riscaldamento**  
*Design, development and manufacturing of radiator valves, lockshields, pressure reducing valves, fitting and sale of boiler connection groups*

EA: 18

*Il mantenimento della certificazione è soggetto a sorveglianza annuale e subordinato al rispetto dei requisiti essenziali CERMET.*  
*Maintenance of the certification is subject to annual survey and dependent upon the observance of CERMET basic requirements.*

Rilascio certificato/Certificate issuance: 1997-12-15  
Ultima modifica/Last modification: 2012-12-11  
Prossimo rinnovo/Following renewal: 2015-12-15

Direttore Commerciale e Operativo  
Sales and Operations Manager  
**Gianpiero Belcredi**

Direttore Generale  
General Manager  
**Rodolfo Trippodo**



SQI N° 807A  
SQA N° 0180  
PSI N° 0688

FSM N° 004  
SSI N° 0060



Серия <b>elite</b>		р. 006
Серия <b>prestige &amp; minimal</b>		р. 012
Серия <b>esedra</b>		р. 022
Серия <b>tondera</b>		р. 030
Серия <b>ovus</b>		р. 064
Серия <b>planet</b>		р. 086
Серия <b>liberty</b>		р. 096
Серия <b>old style &amp; victoria</b>		р. 102
Комплектующие и запасные части		р. 114
Вентили для традиционных радиаторов		р. 122
Редукторы давления		р. 158
Комплектующие для теплоцентралей		р. 168
Клапана выпуска воздуха		р. 180
Комплектующие для солнечных установок		р. 188
Коллекторы		р. 192

Серия elite



elite



**БЕЛЫЙ**  
ral 9010



**ЗОЛОТО**



**СЕРЫЙ**  
ral 7035



**ЖЁЛТЫЙ**  
ral 1021



**КОРИЧНЕВЫЙ**  
ral 8017



**СЛОНОВОЙ  
КОСТИ**  
ral 1017



**ЧЁРНЫЙ**  
ral 9005



**ХРОМ**



**СЕРЫЙ МАТОВЫЙ**  
ral 9006



**ЗЕЛЁНЫЙ**  
ral 6024



**КРАСНЫЙ**  
ral 3000



**СВЕТЛО СИНИЙ**  
ral 1515



**РУБИНОВЫЙ**  
ral 3003



## ВЕНТИЛИ РЕГУЛИРУЮЩИЕ И ЗАПОРНЫЕ КЛАПАНЫ ДЛЯ ДЕКОРАТИВНЫХ РАДИАТОРОВ.

Вентили регулирующие и запорные клапаны простой регулировки, элегантный и изысканный дизайн который гармонично сочетается с любым типом окружающей обстановки. Подходят для соединения с железными, медными и многослойными трубами.



## 0315

Вентиль угловой, простая регулировка, сменное соединение для медных и многослойных труб, хвостовик с герметичной прокладкой.

Подключение	ХРОМ	ЗОЛОТО	БЕЛЫЙ	ЦВЕТ RAL*
3/8" x 24/19	0315-1000C0P0	0315-1000D0P0	0315-1000VCPA	0315-1000C0P*
1/2" x 24/19	0315-1500C0P0	0315-1500D0P0	0315-1500VCPA	0315-1500C0P*

Упаковка - 1шт; Коробка - 20шт.



## 0313

Клапан запорный угловой, сменное соединение для медных и многослойных труб, хвостовик с герметичной прокладкой.

Подключение	ХРОМ	ЗОЛОТО	БЕЛЫЙ	ЦВЕТ RAL*
3/8" x 24/19	0313-1000C0P0	0313-1000D0P0	0313-1000VCPA	0313-1000VCP*
1/2" x 24/19	0313-1500C0P0	0313-1500D0P0	0313-1500VCPA	0313-1500VCP*

Упаковка - 1шт; Коробка - 20шт.



## 0316

Вентиль прямой, простая регулировка, сменное соединение для медных и многослойных труб, хвостовик с герметичной прокладкой.

Подключение	ХРОМ	ЗОЛОТО	БЕЛЫЙ	ЦВЕТ RAL*
3/8" x 24/19	0316-1000C0P0	0316-1000D0P0	0316-1000VCPA	0316-1000VCP*
1/2" x 24/19	0316-1500C0P0	0316-1500D0P0	0316-1500VCPA	0316-1500VCP*

Упаковка - 1шт; Коробка - 20шт.



## 0314

Клапан запорный прямой, сменное соединение для медных и многослойных труб, хвостовик с герметичной прокладкой.

Подключение	ХРОМ	ЗОЛОТО	БЕЛЫЙ	ЦВЕТ RAL*
3/8" x 24/19	0314-1000C0P0	0314-1000D0P0	0314-1000VCPA	0314-1000VCP*
1/2" x 24/19	0314-1500C0P0	0314-1500D0P0	0314-1500VCPA	0314-1500VCP*

Упаковка - 1шт; Коробка - 20шт.

MADE IN ITALY

Возможные варианты отделки:



ХРОМ



ЗОЛОТО



БЕЛЫЙ



Ral 7035



Ral 1021



Ral 8017

## 0305

Вентиль угловой, простая регулировка, соединение для железной трубы, хвостовик с герметичной прокладкой.

Подключение	ХРОМ	ЗОЛОТО	БЕЛЫЙ	ЦВЕТ RAL*
3/8"	0305-1000C000	0305-1000D000	0305-1000VC0A	0305-1000VC0*
1/2"	0305-1500C000	0305-1500D000	0305-1500VC0A	0305-1500VC0*

Упаковка: 1 шт - Коробка: 20 шт

## 0303

Клапан запорный угловой, соединение для железной трубы, хвостовик с герметичной прокладкой.

Подключение	ХРОМ	ЗОЛОТО	БЕЛЫЙ	ЦВЕТ RAL*
3/8"	0303-1000C000	0303-1000D000	0303-1000VC0A	0303-1000VC0*
1/2"	0303-1500C000	0303-1500D000	0303-1500VC0A	0303-1500VC0*

Упаковка: 1 шт - Коробка: 20 шт

## 0306

Вентиль прямой, простая регулировка, соединение для железной трубы, хвостовик с герметичной прокладкой.

Подключение	ХРОМ	ЗОЛОТО	БЕЛЫЙ	ЦВЕТ RAL*
3/8"	0306-1000C000	0306-1000D000	0306-1000VC0A	0306-1000VC0*
1/2"	0306-1500C000	0306-1500D000	0306-1500VC0A	0306-1500VC0*

Упаковка: 1 шт - Коробка: 20 шт

## 0304

Клапан запорный прямой, соединение для железной трубы, хвостовик с герметичной прокладкой.

Подключение	ХРОМ	ЗОЛОТО	БЕЛЫЙ	ЦВЕТ RAL*
3/8"	0304-1000C000	0304-1000D000	0304-1000VC0A	0304-1000VC0*
1/2"	0304-1500C000	0304-1500D000	0304-1500VC0A	0304-1500VC0*

Упаковка: 1 шт - Коробка: 20 шт

MADE IN ITALY

\*C



Ral 1013

\*G



Ral 3003

\*L



Ral 9005

\*N



Ral 9006

\*E



Ral 6024

\*F



Ral 3000

\*H



Ral 5015

## 0381

Фитинг для медной трубы, герметичный O-Ring.



Подключение	ХРОМ	ЗОЛОТО
Ø 10 x 24/19	0381-1900C0B0	0381-1900D0B0
Ø 12 x 24/19	0381-1900C0C0	0381-1900D0C0
Ø 14 x 24/19	0381-1900C0D0	0381-1900D0D0
Ø 15 x 24/19	0381-1900C0E0	0381-1900D0E0
Ø 16 x 24/19	0381-1900C0F0	0381-1900D0F0
Ø 18 x 24/19	0381-1900C0G0	0381-1900D0G0

Упаковка: 10 шт - Коробка: 200 шт

## 0383

Фитинг для многослойной трубы.



Подключение	ХРОМ	ЗОЛОТО	Подключение	ХРОМ	ЗОЛОТО
Ø 7,5/8-12 x 24/19	0383-1900C0C0	0383-1900D0C0	Ø 11,5/12-17 x 24/19	0383-1900CWFO	0383-1900DWFO
Ø 9,5/10-14 x 24/19	0383-1900C0D0	0383-1900D0D0	Ø 12,5/13-17 x 24/19	0383-1900CFFO	0383-1900DFFO
Ø 9,5/10-15 x 24/19	0383-1900C0E0	0383-1900D0E0	Ø 12,5/13-18 x 24/19	0383-1900CFG0	0383-1900DFG0
Ø 10,5/11-15 x 24/19	0383-1900CHE0	0383-1900DHE0	Ø 13,5/14-18 x 24/19	0383-1900C0G0	0383-1900D0G0
Ø 10,5/11-16 x 24/19	0383-1900CHF0	0383-1900DHF0	Ø 14,5/15-20 x 24/19	0383-1900CFH0	0383-1900DFH0
Ø 11,5/12-16 x 24/19	0383-1900C0F0	0383-1900D0F0	Ø 15/15,5-20 x 24/19	0383-1900CHH0	0383-1900DHH0
			Ø 15,5/16-20 x 24/19	0383-1900C0H0	0383-1900D0H0

Упаковка: 10 шт - Коробка: 200 шт

## 0491

Комплект декоративных крышек для трубы, круглые.



Подключение	ХРОМ	БЕЛЫЙ	ЗОЛОТО	ХРОМ МАТОВЫЙ
L.70 x Ø 10-12-14-15-16	0491-1000C070	0491-1000V07A	0491-1000D070	0491-1000S070
L.160 x Ø 10-12-14-15-16	0491-1000C160	0491-1000V16A	0491-1000D160	0491-1000S160
L.70 x Ø 18-20-1/2"	0491-1500C070	0491-1500V07A	0491-1500D070	0491-1500S070
L.160 x Ø 18-20-1/2"	0491-1500C160	0491-1500V16A	0491-1500D160	0491-1500S160

Упаковка: 1 шт - Коробка: 20 шт

## 0490

Декоративная крышка для трубы, круглая.



Подключение	ХРОМ	ЗОЛОТО	БЕЛЫЙ	RAL 9006
Ø 3/8"	0490-1000C000	0490-1000D000	0490-1000V00A	0490-1000V00N
Ø 1/2"	0490-1500C000	0490-1500D000	0490-1500V00A	0490-1500V00N
Ø 10	0490-1000C0B0	0490-1000D0B0	0490-1000V0BA	0490-1000V0BN
Ø 12	0490-1000C0C0	0490-1000D0C0	0490-1000V0CA	0490-1000V0CN
Ø 14	0490-1000C0D0	0490-1000D0D0	0490-1000V0DA	0490-1000V0DN
Ø 15	0490-1000C0E0	0490-1000D0E0	0490-1000V0EA	0490-1000V0EN
Ø 16	0490-1000C0F0	0490-1000D0F0	0490-1000V0FA	0490-1000V0FN
Ø 18	0490-1000C0G0	0490-1000D0G0	0490-1000V0GA	0490-1000V0GN

Упаковка: 20 шт - Коробка: 400 шт

Возможные варианты отделки:



ХРОМ



ЗОЛОТО



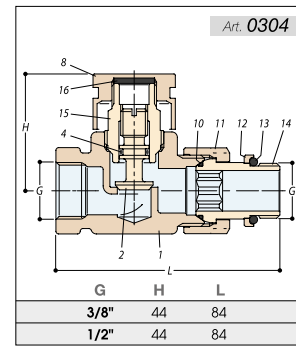
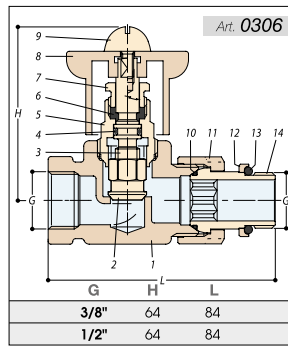
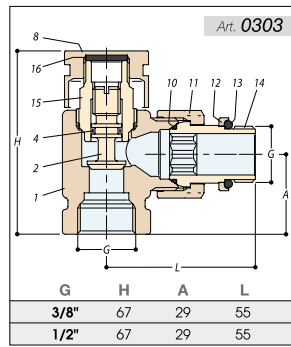
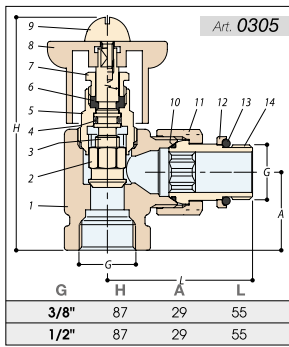
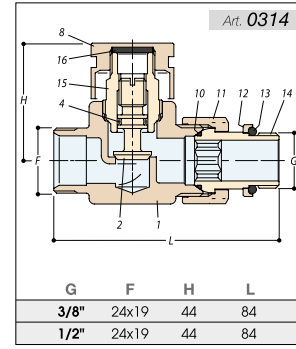
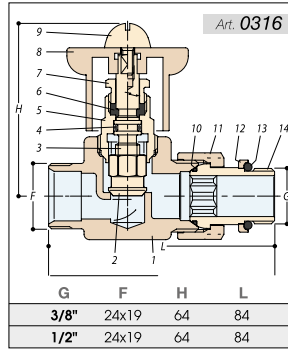
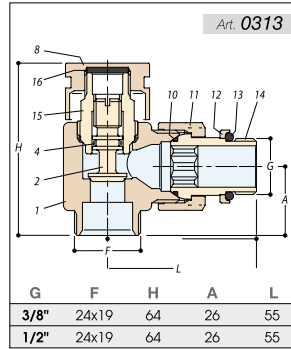
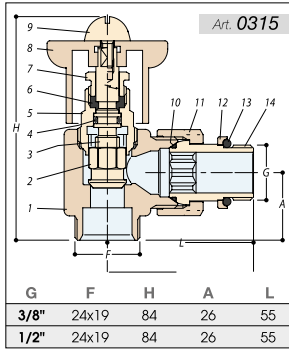
БЕЛЫЙ



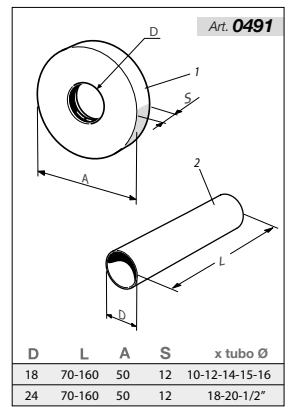
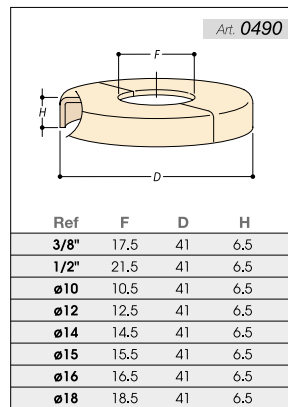
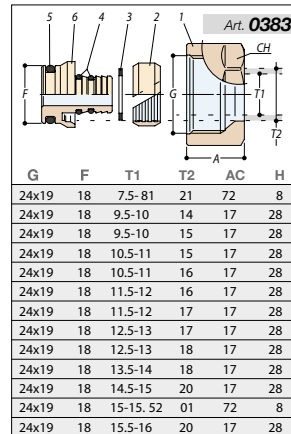
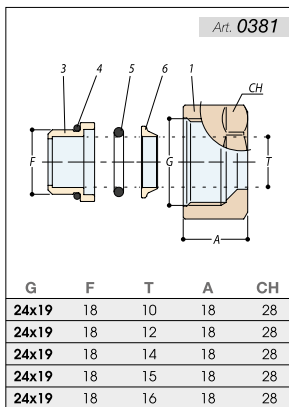
ХРОМ МАТОВЫЙ

MADE IN ITALY





- |   |                       |    |                       |
|---|-----------------------|----|-----------------------|
| 1 | UNI EN 12165 - CW617N | 9  | UNI EN 12164 - CW614N |
| 2 | UNI EN 12164 - CW614N | 10 | MESCOLA EPP           |
| 3 | UNI EN 12164 - CW614N | 11 | UNI EN 12164 - CW614N |
| 4 | MESCOLA EPP           | 12 | UNI EN 12164 - CW614N |
| 5 | UNI EN 12164 - CW614N | 13 | MESCOLA EPP           |
| 6 | P.T.F.E.              | 14 | UNI EN 12164 - CW614N |
| 7 | UNI EN 12164 - CW614N | 15 | UNI EN 12165 - CW617N |
| 8 | UNI EN 12164 - CW614N | 16 | FIBRA                 |



- |   |                       |   |                       |
|---|-----------------------|---|-----------------------|
| 1 | UNI EN 12164 - CW614N | 1 | UNI EN 12164 - CW614N |
|   | UNI EN 12165 - CW617N | 2 | UNI EN 12164 - CW507L |
| 2 | P.T.F.E.              |   |                       |
| 3 | UNI EN 12164 - CW614N |   |                       |
| 4 | MESCOLA EPP           |   |                       |
| 5 | MESCOLA EPP           |   |                       |
| 6 | UNI EN 12164 - CW614N |   |                       |



Серия **minimal**

*minimal*



Серия **prestige**

*prestige*

## серия *minimal*

**БЕЛЫЙ**  
ral 9010



**СЕРЫЙ**



**БРОНЗА**



### ВЕНТИЛИ РЕГУЛИРУЮЩИЕ И ЗАПОРНЫЕ КЛАПАНЫ ДЛЯ ДЕКОРАТИВНЫХ РАДИАТОРОВ.

Вентили были задуманы и выполнены в изысканных и оригинальных линиях, чтобы гармонично дополнять любую обстановку, где детали имеют значение. Могут быть преобразованы в термостатические благодаря замене рукоятки ручной регулировки на термостат, оборудованный жидкостным датчиком.



## серия *prestige*

**ЕЛЫЙ**  
ral 9010



**СЕРЫЙ**





## 0345

Вентиль угловой регулирующий, преобразуемый в термостатический, сменное соединение для медной и многослойной трубы, хвостовик с герметичной прокладкой.

Подключение	ХРОМ	БЕЛЫЙ
3/8" x 24/19	0345-1000C0P0	0345-1000VCPA
1/2" x 24/19	0345-1500C0P0	0345-1500VCPA

Упаковка: 1 шт - Коробка: 20 шт



## 0385

Вентиль угловой регулирующий, преобразуемый в термостатический, сменное соединение для медной и многослойной трубы, хвостовик с герметичной прокладкой.

Подключение	ХРОМ	БЕЛЫЙ	БРОНЗА
3/8" x 24/19	0385-1000C0P0	0385-1000VCPA	0385-1000Z0P0
1/2" x 24/19	0385-1500C0P0	0385-1500VCPA	0385-1500Z0P0

Упаковка: 1 шт - Коробка: 20 шт



## 0365

Вентиль термостатический, сменное соединение для медной и многослойной трубы, хвостовик с герметичной прокладкой.

Подключение	ХРОМ	БЕЛЫЙ
3/8" x 24/19	0365-1000C0P0	0365-1000VCPA
1/2" x 24/19	0365-1500C0P0	0365-1500VCPA

Упаковка: 1 шт - Коробка: 20 шт



## 0363

Клапан запорный угловой регулирующий, сменное соединение для медной и многослойной трубы, хвостовик с герметичной прокладкой.

Подключение	ХРОМ	БЕЛЫЙ	БРОНЗА
3/8" x 24/19	0363-1000C0P0	0363-1000VCPA	0363-1000Z0P0
1/2" x 24/19	0363-1500C0P0	0363-1500VCPA	0363-1500Z0P0

Упаковка: 1 шт - Коробка: 20 шт

Возможные варианты отделки для серии "PRESTIGE":



СЕРЫЙ



БРОНЗА



БЕЛЫЙ

MADE IN ITALY





## 0346

Вентиль прямой регулирующий, преобразуемый в термостатический, сменное соединение для медной и многослойной трубы, хвостовик с герметичной прокладкой.

Подключение	ХРОМ	БЕЛЫЙ
3/8" x 24/19	0346-1000C0P0	0346-1000VCPA
1/2" x 24/19	0346-1500C0P0	0346-1500VCPA

Упаковка: 1 шт - Коробка: 20 шт



## 0386

Вентиль прямой регулирующий, преобразуемый в термостатический, сменное соединение для медной и многослойной трубы, хвостовик с герметичной прокладкой.

Подключение	ХРОМ	БЕЛЫЙ	БРОНЗА
3/8" x 24/19	0386-1000C0P0	0386-1000VCPA	0386-1000Z0P0
1/2" x 24/19	0386-1500C0P0	0386-1500VCPA	0386-1500Z0P0

Упаковка: 1 шт - Коробка: 20 шт



## 0366

Вентиль прямой термостатический, сменное соединение для медной и многослойной трубы, хвостовик с герметичной прокладкой.

Подключение	ХРОМ	БЕЛЫЙ
3/8" x 24/19	0366-1000C0P0	0366-1000VCPA
1/2" x 24/19	0366-1500C0P0	0366-1500VCPA

Упаковка: 1 шт - Коробка: 20 шт



## 0364

Клапан запорный прямой, сменное соединение для медной и многослойной трубы, хвостовик с герметичной прокладкой.

Подключение	ХРОМ	БЕЛЫЙ	БРОНЗА
3/8" x 24/19	0364-1000C0P0	0364-1000VCPA	0364-1000Z0P0
1/2" x 24/19	0364-1500C0P0	0364-1500VCPA	0364-1500Z0P0

Упаковка: 1 шт - Коробка: 20 шт

Возможные варианты отделки для серии "MINIMAL":



СЕРЫЙ



БЕЛЫЙ



## 0335

Вентиль угловой регулирующий, преобразуемый в термостатический, соединение для железной трубы, хвостовик с герметичной прокладкой.

Подключение	ХРОМ	БЕЛЫЙ
3/8"	0335-1000C000	0335-1000VC0A
1/2"	0335-1500C000	0335-1500VC0A

Упаковка: 1 шт - Коробка: 20 шт



## 0375

Вентиль угловой, преобразуемый в термостатический, соединение для железной трубы, хвостовик с герметичной прокладкой.

Подключение	ХРОМ	БЕЛЫЙ	БРОНЗА
3/8"	0375-1000C000	0375-1000VC0A	0375-1000Z000
1/2"	0375-1500C000	0375-1500VC0A	0375-1500Z000

Упаковка: 1 шт - Коробка: 20 шт



## 0355

Вентиль угловой термостатический, соединение для железной трубы, хвостовик с герметичной прокладкой.

Подключение	ХРОМ	БЕЛЫЙ
3/8"	0355-1000C000	0355-1000VC0A
1/2"	0355-1500C000	0355-1500VC0A

Упаковка: 1 шт - Коробка: 20 шт



## 0353

Клапан запорный угловой, соединение для железной трубы, хвостовик с герметичной прокладкой.

Подключение	ХРОМ	БЕЛЫЙ	БРОНЗА
3/8"	0353-1000C000	0353-1000VC0A	0353-1000Z000
1/2"	0353-1500C000	0353-1500VC0A	0353-1500Z000

Упаковка: 1 шт - Коробка: 20 шт

Возможные варианты отделки для серии "PRESTIGE":



СЕРЫЙ



БРОНЗА



БЕЛЫЙ

MADE IN ITALY



## 0336

Вентиль прямой, преобразуемый в термостатический, соединение для железной трубы, хвостовик с герметичной прокладкой.

Подключение	ХРОМ	БЕЛЫЙ
3/8"	0336-1000C000	0336-1000VC0A
1/2"	0336-1500C000	0336-1500VC0A

Упаковка: 1 шт - Коробка: 20 шт



## 0376

Вентиль прямой, преобразуемый в термостатический, соединение для железной трубы, хвостовик с герметичной прокладкой.

Подключение	ХРОМ	БЕЛЫЙ	БРОНЗА
3/8"	0376-1000C000	0376-1000VC0A	0376-1000Z000
1/2"	0376-1500C000	0376-1500VC0A	0376-1500Z000

Упаковка: 1 шт - Коробка: 20 шт



## 0356

Вентиль прямой термостатический, соединение для железной трубы, хвостовик с герметичной прокладкой.

Подключение	ХРОМ	БЕЛЫЙ
3/8"	0356-1000C000	0356-1000VC0A
1/2"	0356-1500C000	0356-1500VC0A

Упаковка: 1 шт - Коробка: 20 шт



## 0354

Клапан запорный прямой, соединение для железной трубы, хвостовик с герметичной прокладкой.

Подключение	ХРОМ	БЕЛЫЙ	БРОНЗА
3/8"	0354-1000C000	0354-1000VC0A	0354-1000Z000
1/2"	0354-1500C000	0354-1500VC0A	0354-1500Z000

Упаковка: 1 шт - Коробка: 20 шт

Возможные варианты отделки для серии "MINIMAL":

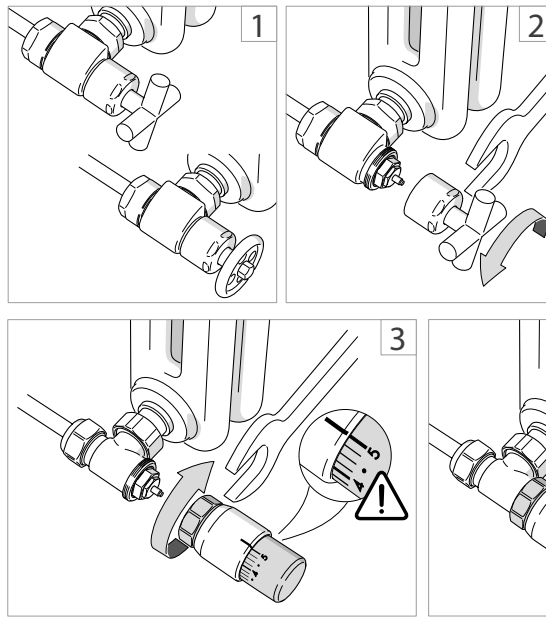


СЕРЫЙ



БЕЛЫЙ

## Комплектующие и фитинги

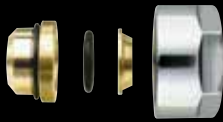


Операция преобразования вентилей PRESTIGE и MINIMAL в термостатические.

1. Открыть вентиль, вращая рукоятку против часовой стрелки.
2. С помощью ключа на 30мм открутить сменную головку механизма системы ручной регулировки.
3. Установить термостатическую головку, стараясь поставить её в позицию 5 (максимальноеоткрытие). Накрутить зажимное кольцо на корпус вентиля и слегка зажать ключом на 32мм.
4. Выставить желаемую температуру.

## 0381

Фитинг для медной трубы, герметичный O-Ring.



Подключение	ХРОМ	БРОНЗА
Ø 10 x 24/19	0381-1900C0B0	0381-1900Z0B0
Ø 12 x 24/19	0381-1900C0C0	0381-1900Z0C0
Ø 14 x 24/19	0381-1900C0D0	0381-1900Z0D0
Ø 15 x 24/19	0381-1900C0E0	0381-1900Z0E0
Ø 16 x 24/19	0381-1900C0F0	0381-1900Z0F0
Ø 18 x 24/19	0381-1900C0G0	0381-1900Z0G0

Упаковка: 10 шт - Коробка: 200 шт

## 0383

Фитинг для многослойной трубы.



Подключение	ХРОМ	БРОНЗА
Ø 7,5/8-12 x 24/19	0383-1900C0C0	0383-1900Z0C0
Ø 9,5/10-14 x 24/19	0383-1900C0D0	0383-1900Z0D0
Ø 9,5/10-15 x 24/19	0383-1900C0E0	0383-1900Z0E0
Ø 10,5/11-15 x 24/19	0383-1900CHE0	0383-1900ZHE0
Ø 10,5/11-16 x 24/19	0383-1900CHF0	0383-1900ZHF0
Ø 11,5/12-16 x 24/19	0383-1900C0F0	0383-1900Z0F0
Ø 11,5/12-17 x 24/19	0383-1900CWF0	0383-1900ZWF0
Ø 12,5/13-17 x 24/19	0383-1900CFF0	0383-1900ZFF0
Ø 12,5/13-18 x 24/19	0383-1900CFG0	0383-1900ZFG0
Ø 13,5/14-18 x 24/19	0383-1900C0G0	0383-1900Z0G0
Ø 14,5/15-20 x 24/19	0383-1900CFH0	0383-1900ZFH0
Ø 15/15,5-20 x 24/19	0383-1900CHH0	0383-1900ZHH0
Ø 15,5/16-20 x 24/19	0383-1900C0H0	0383-1900Z0H0

Упаковка: 10 шт - Коробка: 200 шт

Возможные варианты отделки для серии "PRESTIGE":



СЕРЫЙ



БРОНЗА



БЕЛЫЙ

MADE IN ITALY



## 0491

Комплект декоративных крышек для трубы, круглые.

Подключение	ХРОМ	БЕЛЫЙ	БРОНЗА
L.70 x Ø 10-12-14-15-16	0491-1000C070	0491-1000V07A	0491-1000Z070
L.160 x Ø 10-12-14-15-16	0491-1000C160	0491-1000V16A	0491-1000Z160
L.70 x Ø 18-20-1/2"	0491-1500C070	0491-1500V07A	0491-1500Z070
L.160 x Ø 18-20-1/2"	0491-1500C160	0491-1500V16A	0491-1500Z160

Упаковка: 1 шт - Коробка: 20 шт

## 0490

Декоративная крышка для трубы, круглая.

Подключение	ХРОМ	БЕЛЫЙ
Ø 3/8"	0490-1000C000	0490-1000V00A
Ø 1/2"	0490-1500C000	0490-1500V00A
Ø 10	0490-1000C0B0	0490-1000V0BA
Ø 12	0490-1000C0C0	0490-1000V0CA
Ø 14	0490-1000C0D0	0490-1000V0DA
Ø 15	0490-1000C0E0	0490-1000V0EA
Ø 16	0490-1000C0F0	0490-1000V0FA
Ø 18	0490-1000C0G0	0490-1000V0GA

Упаковка: 20 шт - Коробка: 400 шт

**НОВИНКА**

## 0093

Термостатическая головка с жидкостным датчиком.

Подключение	ХРОМ	БЕЛЫЙ	БРОНЗА
M30 x 1,5	0093-0000C000	0093-00000000	0093-0000Z000

Упаковка: 1 шт - Коробка: 10 шт

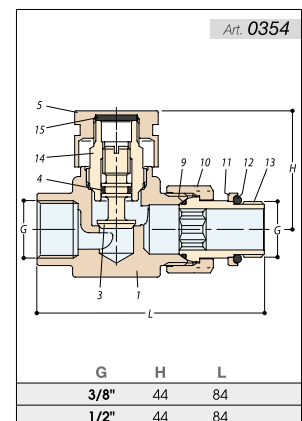
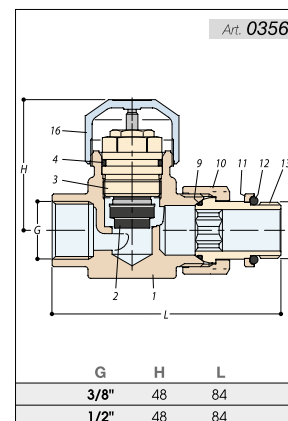
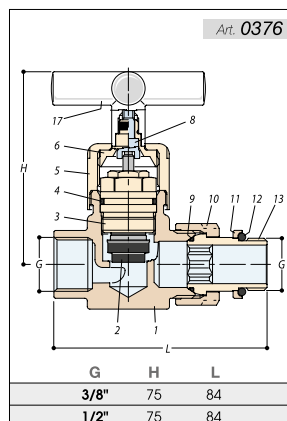
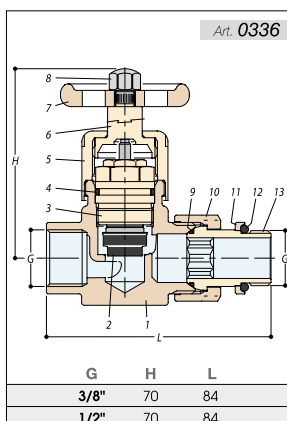
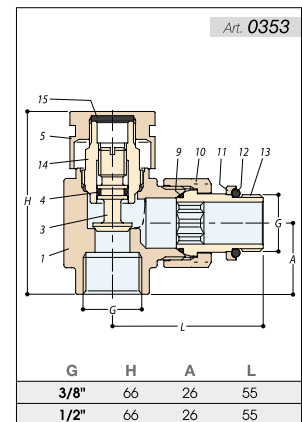
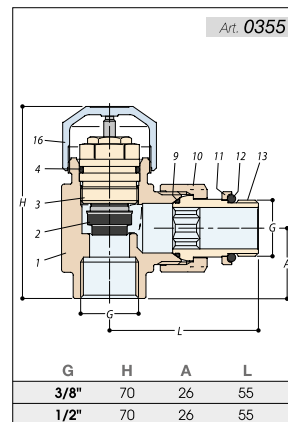
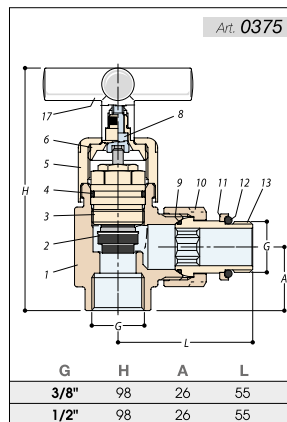
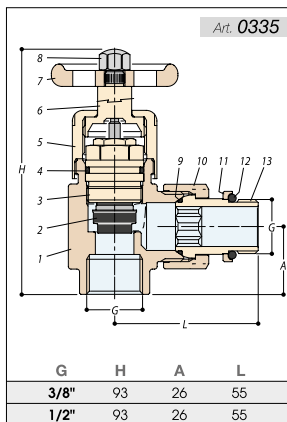
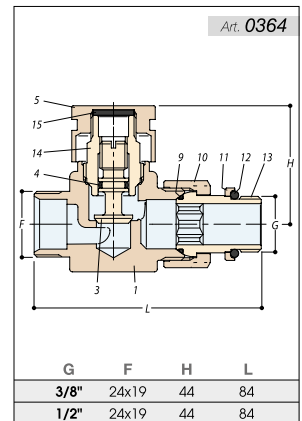
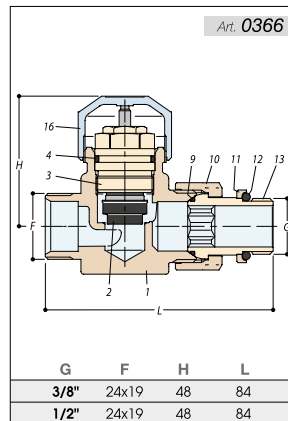
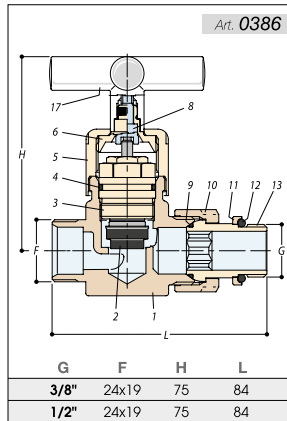
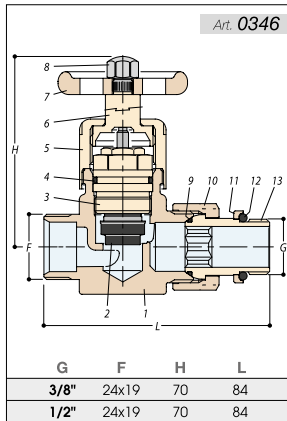
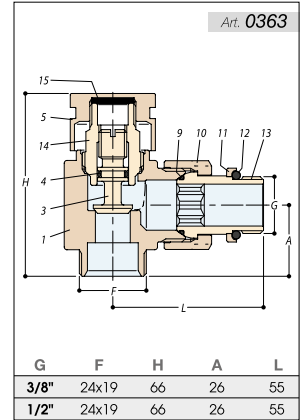
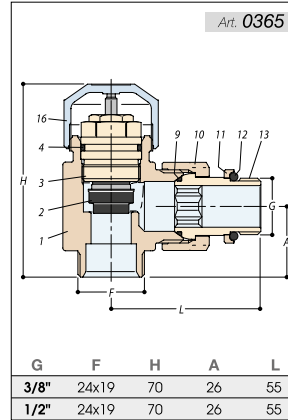
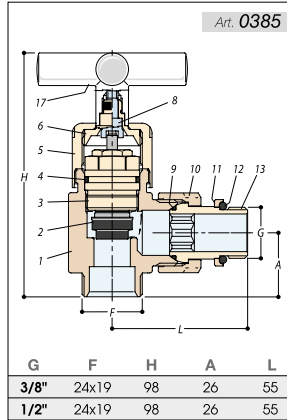
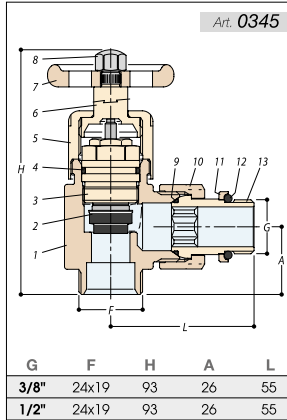
Возможные варианты отделки для серии "MINIMAL":



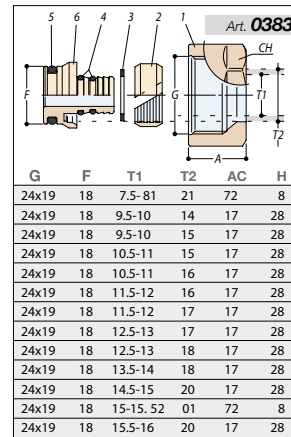
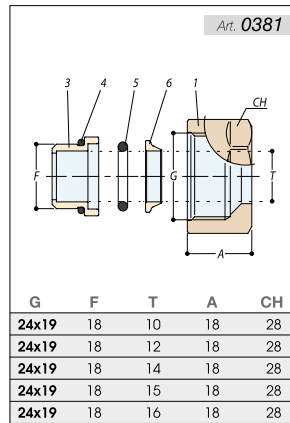
СЕРЫЙ



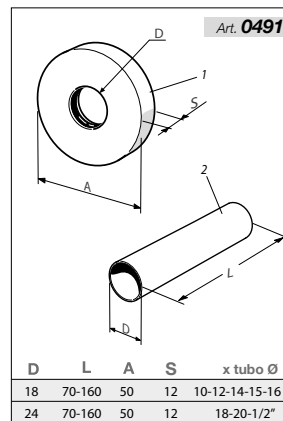
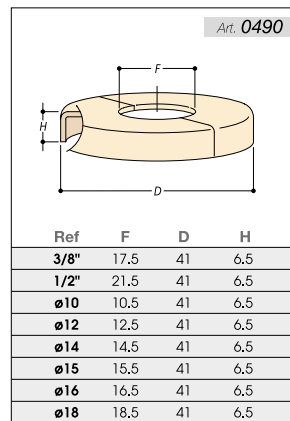
БЕЛЫЙ



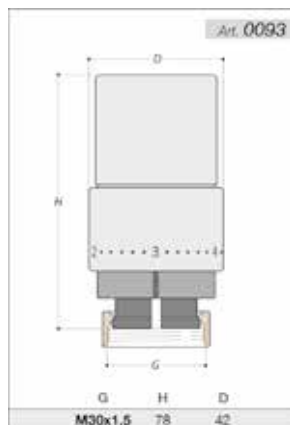
- |   |                       |    |                       |
|---|-----------------------|----|-----------------------|
| 1 | UNI EN 12165 - CW617N | 9  | MESCOLA EPP           |
| 2 | MESCOLA EPP           | 10 | UNI EN 12164 - CW614N |
| 3 | UNI EN 12164 - CW614N | 11 | UNI EN 12164 - CW614N |
| 4 | MESCOLA EPP           | 12 | MESCOLA EPP           |
| 5 | UNI EN 12164 - CW614N | 13 | UNI EN 12164 - CW614N |
| 6 | UNI EN 12164 - CW614N | 14 | UNI EN 12165 - CW617N |
| 7 | UNI EN 12164 - CW614N | 15 | FIBRA                 |
| 8 | UNI EN 12164 - CW614N | 16 | ABS                   |
|   |                       | 17 | UNI EN 12165 - CW617N |



- 1 UNI EN 12164 - CW614N  
UNI EN 12165 - CW617N
- 2 P.T.F.E.
- 3 UNI EN 12164 - CW614N
- 4 MESCOLA EPP
- 5 MESCOLA EPP
- 6 UNI EN 12164 - CW614N



- 1 UNI EN 12164 - CW614N
- 2 UNI EN 12164 - CW507L





*esedra*

Серия **esedra**



**БЕЛЫЙ**  
ral 9010



**ЗОЛОТО**



**ХРОМ**



**НИКЕЛЬ  
МАТОВЫЙ**



**ХРОМ  
МАТОВЫЙ**



## ВЕНТИЛИ ДЛЯ ДЕКОРАТИВНЫХ РАДИАТОРОВ.

Вентили с простой регулировкой,  
имеют изящные и сдержанные  
формы, оригинальный дизайн.



## 0603

Вентиль угловой, простая регулировка, сменное соединение для медных и многослойных труб, хвостовик с герметичной прокладкой.

Подключение	ХРОМ	БЕЛЫЙ	НИКЕЛЬ МАТОВЫЙ	ХРОМ МАТОВЫЙ	ЗОЛОТО
3/8" x 24/19	0603-1000C0P0	0603-1000VCPA	0603-1000NSP0	0603-1000CSP0	0603-1000D0P0
1/2" x 24/19	0603-1500C0P0	0603-1500VCPA	0603-1500NSP0	0603-1500CSP0	0603-1500D0P0

Упаковка: 1 шт - Коробка: 20 шт



## 0605

Вентиль прямой, простая регулировка, сменное соединение для медных и многослойных труб, хвостовик с герметичной прокладкой.

Подключение	ХРОМ	БЕЛЫЙ	НИКЕЛЬ МАТОВЫЙ	ХРОМ МАТОВЫЙ	ЗОЛОТО
3/8" x 24/19	0605-1000C0P0	0605-1000VCPA	0605-1000NSP0	0605-1000CSP0	0605-1000D0P0
1/2" x 24/19	0605-1500C0P0	0605-1500VCPA	0605-1500NSP0	0605-1500CSP0	0605-1500D0P0

Упаковка: 1 шт - Коробка: 20 шт



## 0608

Вентиль вертикальное подключение, простая регулировка, сменное соединение для медных и многослойных труб, хвостовик с герметичной прокладкой. Правый.

Подключение	ХРОМ	БЕЛЫЙ	НИКЕЛЬ МАТОВЫЙ	ХРОМ МАТОВЫЙ	ЗОЛОТО
3/8" x 24/19	0608-1000C0P0	0608-1000VCPA	0608-1000NSP0	0608-1000CSP0	0608-1000D0P0
1/2" x 24/19	0608-1500C0P0	0608-1500VCPA	0608-1500NSP0	0608-1500CSP0	0608-1500D0P0

Упаковка: 1 шт - Коробка: 20 шт



## 0609

Вентиль вертикальное подключение, простая регулировка, сменное соединение для медных и многослойных труб, хвостовик с герметичной прокладкой. Левый.

Подключение	ХРОМ	БЕЛЫЙ	НИКЕЛЬ МАТОВЫЙ	ХРОМ МАТОВЫЙ	ЗОЛОТО
3/8"	0609-1000C0P0	0609-1000VCPA	0609-1000NSP0	0609-1000CSP0	0609-1000D0P0
1/2"	0609-1500C0P0	0609-1500VCPA	0609-1500NSP0	0609-1500CSP0	0609-1500D0P0

Упаковка: 1 шт - Коробка: 20 шт

Возможные варианты отделки:



ХРОМ



НИКЕЛЬ МАТОВЫЙ



БЕЛЫЙ



ХРОМ МАТОВЫЙ



ЗОЛОТО

MADE IN ITALY

## 0604

Вентиль обратной подводки, простая регулировка, сменное соединение для медных и многослойных труб, хвостовик с герметичной прокладкой.

Подключение	ХРОМ	БЕЛЫЙ	НИКЕЛЬ МАТОВЫЙ	ХРОМ МАТОВЫЙ	ЗОЛОТО
3/8" x 24/19	0604-1000C0P0	0604-1000VCPA	0604-1000NSP0	0604-1000CSP0	0604-1000D0P0
1/2" x 24/19	0604-1500C0P0	0604-1500VCPA	0604-1500NSP0	0604-1500CSP0	0604-1500D0P0

Упаковка: 1 шт - Коробка: 20 шт

## 0600

Вентиль угловой, простая регулировка, соединение с железной трубой, хвостовик с герметичной прокладкой.

Подключение	ХРОМ	БЕЛЫЙ	НИКЕЛЬ МАТОВЫЙ	ХРОМ МАТОВЫЙ	ЗОЛОТО
3/8"	0600-1000C000	0600-1000VC0A	0600-1000NS00	0600-1000CS00	0600-1000D000
1/2"	0600-1500C000	0600-1500VC0A	0600-1500NS00	0600-1500CS00	0600-1500D000

Упаковка: 1 шт - Коробка: 20 шт

## 0602

Вентиль прямой, простая регулировка, соединение с железной трубой, хвостовик с герметичной прокладкой.

Подключение	ХРОМ	БЕЛЫЙ	НИКЕЛЬ МАТОВЫЙ	ХРОМ МАТОВЫЙ	ЗОЛОТО
3/8"	0602-1000C000	0602-1000VC0A	0602-1000NS00	0602-1000CS00	0602-1000D000
1/2"	0602-1500C000	0602-1500VC0A	0602-1500NS00	0602-1500CS00	0602-1500D000

Упаковка: 1 шт - Коробка: 20 шт

## 0606

Вентиль вертикальное подключение, простая регулировка, соединение с железной трубой, хвостовик с герметичной прокладкой. Правый.

Подключение	ХРОМ	БЕЛЫЙ	НИКЕЛЬ МАТОВЫЙ	ХРОМ МАТОВЫЙ	ЗОЛОТО
3/8"	0606-1000C000	0606-1000VC0A	0606-1000NS00	0606-1000CS00	0606-1000D000
1/2"	0606-1500C000	0606-1500VC0A	0606-1500NS00	0606-1500CS00	0606-1500D000

Упаковка: 1 шт - Коробка: 20 шт



## 0607

Вентиль вертикальное подключение, простая регулировка, соединение с железной трубой, хвостовик с герметичной прокладкой. Левый.

Подключение	ХРОМ	БЕЛЫЙ	НИКЕЛЬ МАТОВЫЙ	ХРОМ МАТОВЫЙ	ЗОЛОТО
3/8"	0607-1000C000	0607-1000VC0A	0607-1000NS00	0607-1000CS00	0607-1000D000
1/2"	0607-1500C000	0607-1500VC0A	0607-1500NS00	0607-1500CS00	0607-1500D000

Упаковка: 1 шт - Коробка: 20 шт



## 0601

Вентиль обратной подводки, простая регулировка, соединение с железной трубой, хвостовик с герметичной прокладкой.

Подключение	ХРОМ	БЕЛЫЙ	НИКЕЛЬ МАТОВЫЙ	ХРОМ МАТОВЫЙ	ЗОЛОТО
3/8"	0601-1000C000	0601-1000VC0A	0601-1000NS00	0601-1000CS00	0601-1000D000
1/2"	0601-1500C000	0601-1500VC0A	0601-1500NS00	0601-1500CS00	0601-1500D000

Упаковка: 1 шт - Коробка: 20 шт

Возможные варианты отделки:



ХРОМ



НИКЕЛЬ МАТОВЫЙ



БЕЛЫЙ



ХРОМ МАТОВЫЙ



ЗОЛОТО

## Комплекующие и фитинги

## 0481

Фитинг для медной трубы, герметичный O-Ring.



Подключение	ХРОМ	НИКЕЛЬ МАТОВЫЙ	ХРОМ МАТОВЫЙ	ЗОЛОТО
Ø 10 x 24/19	0481-1900C0B0	0481-1900NSB0	0481-1900CSB0	0481-1900DOB0
Ø 12 x 24/19	0481-1900C0C0	0481-1900NSC0	0481-1900CSC0	0481-1900DOC0
Ø 14 x 24/19	0481-1900C0D0	0481-1900NSD0	0481-1900CSD0	0481-1900DOD0
Ø 15 x 24/19	0481-1900C0E0	0481-1900NSE0	0481-1900CSE0	0481-1900DOE0
Ø 16 x 24/19	0481-1900C0F0	0481-1900NSF0	0481-1900CSF0	0481-1900DOF0
Ø 18 x 24/19	0481-1900C0G0	0481-1900NSG0	0481-1900CSG0	0481-1900DOG0

Упаковка: 10 шт - Коробка: 200 шт

## 0483

Фитинг для многослойной трубы.

Подключение	ХРОМ	НИКЕЛЬ МАТОВЫЙ	ХРОМ МАТОВЫЙ	ЗОЛОТО
Ø 7,5/8-12 x 24/19	0483-1900C0C0	0483-1900NSC0	0483-1900CSC0	0483-1900D0C0
Ø 9,5/10-14 x 24/19	0483-1900C0D0	0483-1900NSD0	0483-1900CSD0	0483-1900D0D0
Ø 9,5/10-15 x 24/19	0483-1900C0E0	0483-1900NSE0	0483-1900CSE0	0483-1900D0E0
Ø 10,5/11-15 x 24/19	0483-1900CHE0	0483-1900NHE0	0483-1900SHE0	0483-1900DHE0
Ø 10,5/11-16 x 24/19	0483-1900CHF0	0483-1900NHF0	0483-1900SHF0	0483-1900DHF0
Ø 11,5/12-16 x 24/19	0483-1900C0F0	0483-1900NSF0	0483-1900CSF0	0483-1900D0F0
Ø 11,5/12-17 x 24/19	0483-1900CWF0	0483-1900NWF0	0483-1900SWF0	0483-1900DWF0
Ø 12,5/13-17 x 24/19	0483-1900CFF0	0483-1900NFF0	0483-1900SFF0	0483-1900DFF0
Ø 12,5/13-18 x 24/19	0483-1900CFG0	0483-1900NFG0	0483-1900SFG0	0483-1900DFG0
Ø 13,5/14-18 x 24/19	0483-1900C0G0	0483-1900NSG0	0483-1900CSG0	0483-1900D0G0
Ø 14,5/15-20 x 24/19	0483-1900CFH0	0483-1900NFH0	0483-1900SFH0	0483-1900DFH0
Ø 15/15,5-20 x 24/19	0483-1900CHH0	0483-1900NHH0	0483-1900SHH0	0483-1900DHH0
Ø 15,5/16-20 x 24/19	0483-1900C0H0	0483-1900NSH0	0483-1900CSH0	0483-1900D0H0

Упаковка: 10 шт - Коробка: 200 шт

## 0492

Комплект квадратных декоративных крышек для трубы.

Подключение	ХРОМ	БЕЛЫЙ	НИКЕЛЬ МАТОВЫЙ	ХРОМ МАТОВЫЙ	ЗОЛОТО
L.70 x Ø 10-12-14-15-16	0492-1000C070	0492-1000V07A	0492-1000N070	0492-1000S070	0492-1000D070
L.160 x Ø 10-12-14-15-16	0492-1000C160	0492-1000V16A	0492-1000N160	0492-1000S160	0492-1000D160
L.70 x Ø 18-20-1/2"	0492-1500C070	0492-1500V07A	0492-1500N070	0492-1500S070	0492-1500D070
L.160 x Ø 18-20-1/2"	0492-1500C160	0492-1500V16A	0492-1500N160	0492-1500S160	0492-1500D160

Упаковка: 1 шт - Коробка: 20 шт

## 0490

Круглая декоративная крышка для трубы.

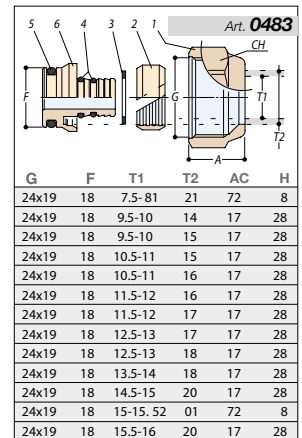
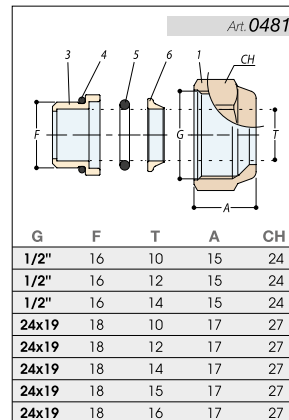
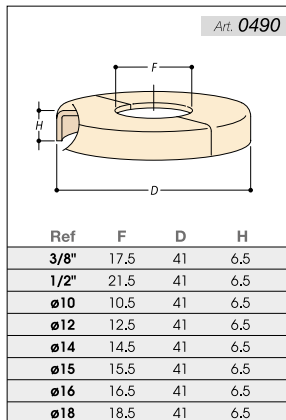
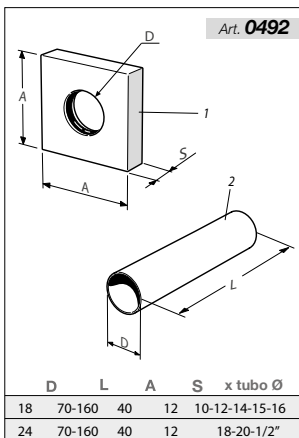
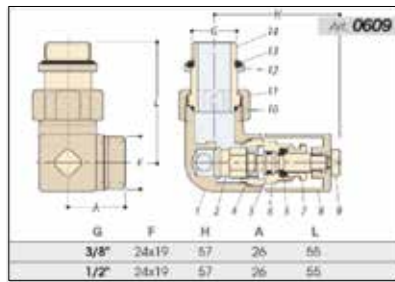
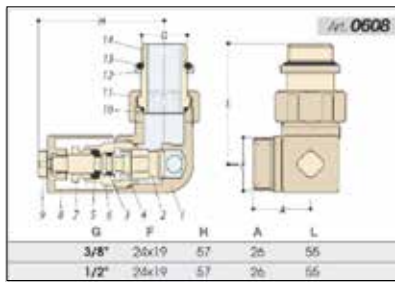
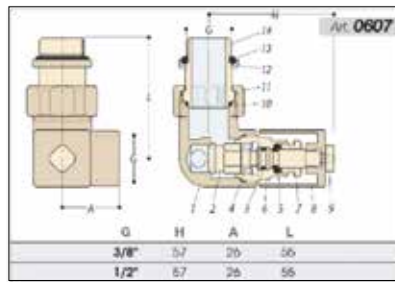
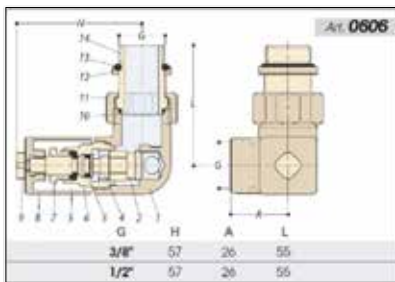
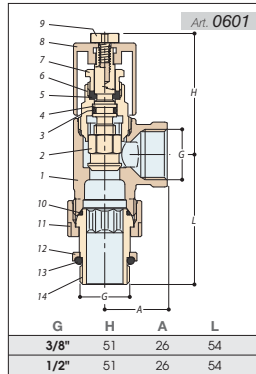
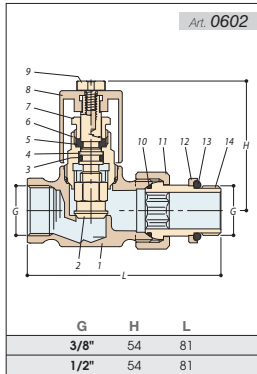
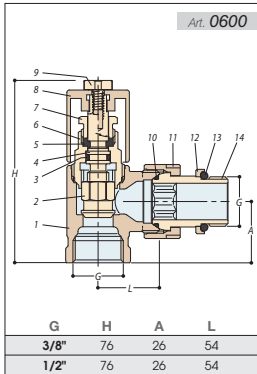
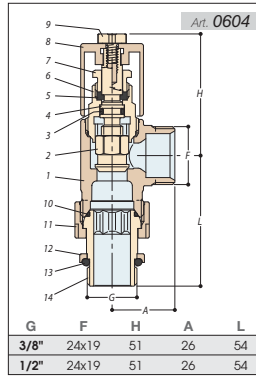
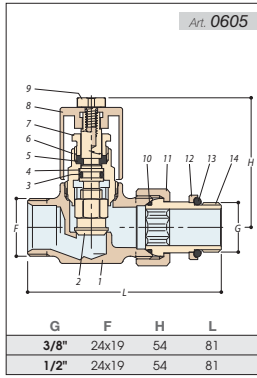
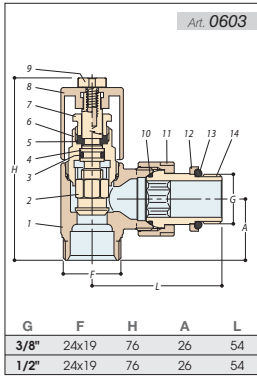
Подключение	ХРОМ	БЕЛЫЙ	НИКЕЛЬ МАТОВЫЙ	RAL 9006	ЗОЛОТО
Ø 3/8"	0490-1000C000	0490-1000V00A	0490-1000NS00	0490-1000V00N	0490-1000D000
Ø 1/2"	0490-1500C000	0490-1500V00A	0490-1500NS00	0490-1500V00N	0490-1500D000
Ø 10	0490-1000C0B0	0490-1000V0BA	0490-1000NSB0	0490-1000V0BN	0490-1000D0B0
Ø 12	0490-1000C0C0	0490-1000V0CA	0490-1000NSC0	0490-1000V0CN	0490-1000D0C0
Ø 14	0490-1000C0D0	0490-1000V0DA	0490-1000NSD0	0490-1000V0DN	0490-1000D0D0
Ø 15	0490-1000C0E0	0490-1000V0EA	0490-1000NSE0	0490-1000V0EN	0490-1000D0E0
Ø 16	0490-1000C0F0	0490-1000V0FA	0490-1000NSF0	0490-1000V0FN	0490-1000D0F0
Ø 18	0490-1000C0G0	0490-1000V0GA	0490-1000NSG0	0490-1000V0GN	0490-1000D0G0

Упаковка: 20 шт - Коробка: 400 шт



# Технические характеристики

esedra



- 1 UNI EN 12165 - CW617N
- 2 UNI EN 12164 - CW614N
- 3 MESCOLA EPP
- 4 UNI EN 12164 - CW614N
- 5 P.T.F.E.
- 6 UNI EN 12164 - CW614N
- 7 UNI EN 12164 - CW614N
- 8 UNI EN 12164 - CW614N
- 9 UNI EN 12164 - CW614N
- 10 MESCOLA EPP
- 11 UNI EN 12164 - CW614N
- 12 UNI EN 12164 - CW614N
- 13 MESCOLA EPP
- 14 UNI EN 12164 - CW614N

- 1 UNI EN 12165 - CW617N
- 2 UNI EN 12164 - CW614N
- 3 MESCOLA EPP
- 4 UNI EN 12164 - CW614N
- 5 P.T.F.E.
- 6 UNI EN 12164 - CW614N
- 7 UNI EN 12164 - CW614N
- 8 UNI EN 12164 - CW614N
- 9 UNI EN 12164 - CW614N
- 10 MESCOLA EPP
- 11 UNI EN 12164 - CW614N
- 12 UNI EN 12164 - CW614N
- 13 MESCOLA EPP
- 14 UNI EN 12164 - CW614N

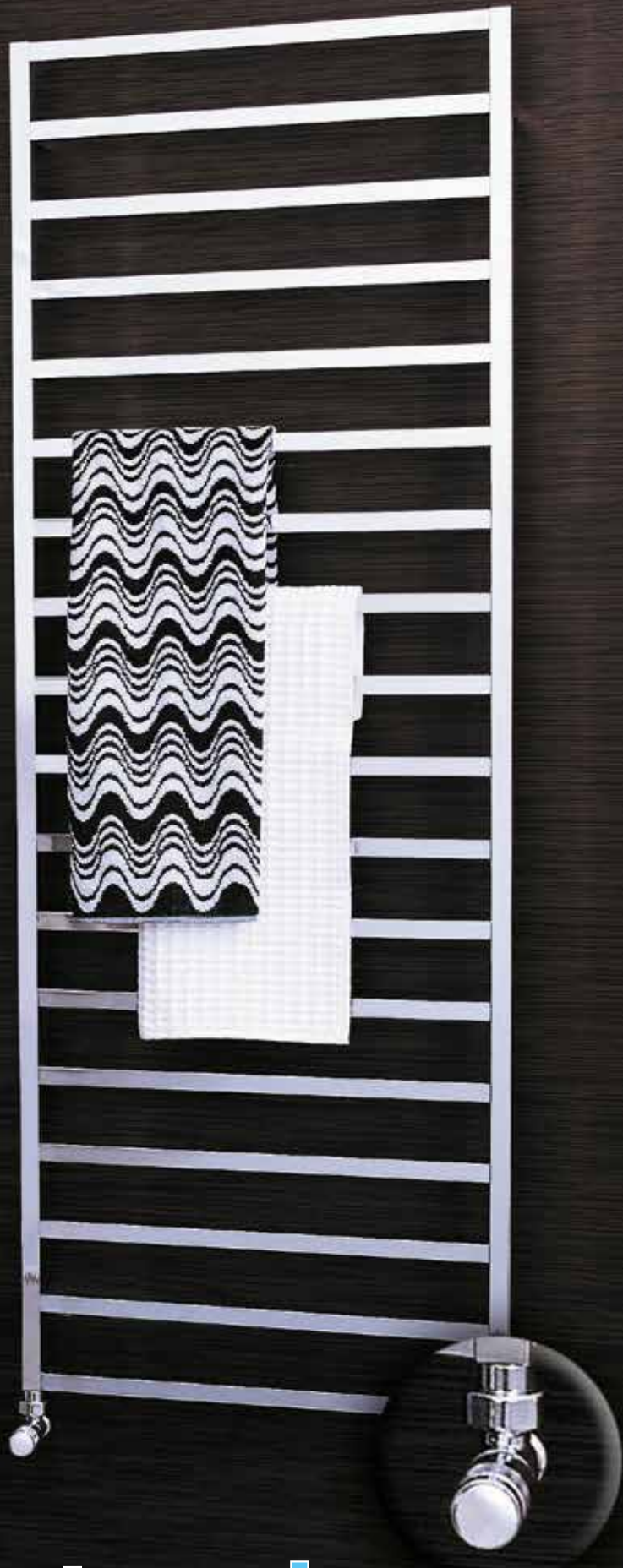
- 1 UNI EN 12164 - CW614N
- 2 UNI EN 12164 - CW507L

- 1 UNI EN 12164 - CW614N
- 2 UNI EN 12165 - CW617N
- 3 P.T.F.E.
- UNI EN 12164 - CW614N

- 4 MESCOLA EPP
- 5 MESCOLA EPP
- 6 UNI EN 12164 - CW614N



*tondera*



Серия **tondera**





**ЗОЛОТО**  
**БРОНЗА**

**БЕЛЫЙ**  
ral 9010

**ХРОМ**

**НИКЕЛЬ**  
МАТОВЫЙ

**ХРОМ**  
МАТОВЫЙ

50 mm



однотрубный

двухтрубный



## ВЕНТИЛИ РЕГУЛИРУЮЩИЕ И ЗАПОРНЫЕ КЛАПАНЫ ДЛЯ ДЕКОРАТИВНЫХ РАДИАТОРОВ.

Вентили термостатические, преобразуемые в термостатические и запорные клапаны; группа 50мм, вентили одно/двухтрубные, изысканных, сдержанных форм и оригинального дизайна.

## 0613

Вентиль угловой, преобразуемый в термостатический, сменное соединение для медной и многослойной трубы, хвостовик с герметичной прокладкой.

Подключение	ХРОМ	БЕЛЫЙ	НИКЕЛЬ МАТОВЫЙ	ХРОМ МАТОВЫЙ	ЗОЛОТО	БРОНЗА
3/8" x 24/19	0613-1000C0P0	0613-1000VCPA	0613-1000NSP0	0613-1000CSP0	0613-1000D0P0	0613-1000Z0P0
1/2" x 24/19	0613-1500C0P0	0613-1500VCPA	0613-1500NSP0	0613-1500CSP0	0613-1500D0P0	0613-1500Z0P0
<b>EUROCONO</b>						
3/8" x 3/4" (E)	0613-1000C0P0	0613-1000VCPA	0613-1000NSP0	0613-1000CSP0	0613-1000D0P0	0613-1000Z0P0
1/2" x 3/4" (E)	0613-1500C0P0	0613-1500VCPA	0613-1500NSP0	0613-1500CSP0	0613-1500D0P0	0613-1500Z0P0

Упаковка: 1 шт - Коробка: 20 шт - (E) = EUROCONO

## 0633

Вентиль угловой, термостатический, сменное соединение для медной и многослойной трубы, хвостовик с герметичной прокладкой.

Подключение	ХРОМ	БЕЛЫЙ	НИКЕЛЬ МАТОВЫЙ	ХРОМ МАТОВЫЙ	ЗОЛОТО	БРОНЗА
3/8" x 24/19	0633-1000C0P0	0633-1000VCPA	0633-1000NSP0	0633-1000CSP0	0633-1000D0P0	0633-1000Z0P0
1/2" x 24/19	0633-1500C0P0	0633-1500VCPA	0633-1500NSP0	0633-1500CSP0	0633-1500D0P0	0633-1500Z0P0
<b>EUROCONO</b>						
3/8" x 3/4" (E)	0633-1000C0E0	0633-1000VCEA	0633-1000NSE0	0633-1000CSE0	0633-1000D0E0	0633-1000Z0E0
1/2" x 3/4" (E)	0633-1500C0E0	0633-1500VCEA	0633-1500NSE0	0633-1500CSE0	0633-1500D0E0	0633-1500Z0E0

Упаковка: 1 шт - Коробка: 20 шт - (E) = EUROCONO

## 0623

Вентиль угловой, простая регулировка, сменное соединение для медной и многослойной трубы, хвостовик с герметичной прокладкой.

Подключение	ХРОМ	БЕЛЫЙ	НИКЕЛЬ МАТОВЫЙ	ХРОМ МАТОВЫЙ	ЗОЛОТО	БРОНЗА
3/8" x 24/19	0623-1000C0P0	0623-1000VCPA	0623-1000NSP0	0623-1000CSP0	0623-1000D0P0	0623-1000Z0P0
1/2" x 24/19	0623-1500C0P0	0623-1500VCPA	0623-1500NSP0	0623-1500CSP0	0623-1500D0P0	0623-1500Z0P0
<b>EUROCONO</b>						
3/8" x 3/4" (E)	0623-1000C0E0	0623-1000VCEA	0623-1000NSE0	0623-1000CSE0	0623-1000D0E0	0623-1000Z0E0
1/2" x 3/4" (E)	0623-1500C0E0	0623-1500VCEA	0623-1500NSE0	0623-1500CSE0	0623-1500D0E0	0623-1500Z0E0

Упаковка: 1 шт - Коробка: 20 шт - (E) = EUROCONO

## 0673

Запорный клапан угловой, сменное соединение для медной и многослойной трубы, хвостовик с герметичной прокладкой.

Подключение	ХРОМ	БЕЛЫЙ	НИКЕЛЬ МАТОВЫЙ	ХРОМ МАТОВЫЙ	ЗОЛОТО	БРОНЗА
3/8" x 24/19	0673-1000C0P0	0673-1000VCPA	0673-1000NSP0	0673-1000CSP0	0673-1000D0P0	0673-1000Z0P0
1/2" x 24/19	0673-1500C0P0	0673-1500VCPA	0673-1500NSP0	0673-1500CSP0	0673-1500D0P0	0673-1500Z0P0
<b>EUROCONO</b>						
3/8" x 3/4" (E)	0673-1000C0E0	0673-1000VCEA	0673-1000NSE0	0673-1000CSE0	0673-1000D0E0	0673-1000Z0E0
1/2" x 3/4" (E)	0673-1500C0E0	0673-1500VCEA	0673-1500NSE0	0673-1500CSE0	0673-1500D0E0	0673-1500Z0E0

Упаковка: 1 шт - Коробка: 20 шт - (E) = EUROCONO

Возможные варианты отделки :



ХРОМ



НИКЕЛЬ МАТОВЫЙ



БЕЛЫЙ



ХРОМ МАТОВЫЙ



ЗОЛОТО



БРОНЗА

MADE IN ITALY



**0615**

Вентиль прямой, преобразуемый в термостатический, сменное соединение для медной и многослойной трубы, хвостовик с герметичной прокладкой.



Подключение	ХРОМ	БЕЛЫЙ	НИКЕЛЬ МАТОВЫЙ	ХРОМ МАТОВЫЙ	ЗОЛОТО	БРОНЗА
3/8" x 24/19	0615-1000C0P0	0615-1000VCPA	0615-1000NSP0	0615-1000CSP0	0615-1000D0P0	0615-1000Z0P0
1/2" x 24/19	0615-1500C0P0	0615-1500VCPA	0615-1500NSP0	0615-1500CSP0	0615-1500D0P0	0615-1500Z0P0
<b>EUROCONO</b>						
3/8" x 3/4" (E)	0615-1000C0E0	0615-1000VCEA	0615-1000NSE0	0615-1000CSE0	0615-1000D0E0	0615-1000Z0E0
1/2" x 3/4" (E)	0615-1500C0E0	0615-1500VCEA	0615-1500NSE0	0615-1500CSE0	0615-1500D0E0	0615-1500Z0E0

Упаковка: 1 шт - Коробка: 20 шт - (E) = EUROCONO

**0635**

Вентиль прямой, термостатический, сменное соединение для медной и многослойной трубы, хвостовик с герметичной прокладкой.



Подключение	ХРОМ	БЕЛЫЙ	НИКЕЛЬ МАТОВЫЙ	ХРОМ МАТОВЫЙ	ЗОЛОТО	БРОНЗА
3/8" x 24/19	0635-1000C0P0	0635-1000VCPA	0635-1000NSP0	0635-1000CSP0	0635-1000D0P0	0635-1000Z0P0
1/2" x 24/19	0635-1500C0P0	0635-1500VCPA	0635-1500NSP0	0635-1500CSP0	0635-1500D0P0	0635-1500Z0P0
<b>EUROCONO</b>						
3/8" x 3/4" (E)	0635-1000C0E0	0635-1000VCEA	0635-1000NSE0	0635-1000CSE0	0635-1000D0E0	0635-1000Z0E0
1/2" x 3/4" (E)	0635-1500C0E0	0635-1500VCEA	0635-1500NSE0	0635-1500CSE0	0635-1500D0E0	0635-1500Z0E0

Упаковка: 1 шт - Коробка: 20 шт - (E) = EUROCONO

**0625**

Вентиль прямой, простая регулировка, сменное соединение для медной и многослойной трубы, хвостовик с герметичной прокладкой.



Подключение	ХРОМ	БЕЛЫЙ	НИКЕЛЬ МАТОВЫЙ	ХРОМ МАТОВЫЙ	ЗОЛОТО	БРОНЗА
3/8" x 24/19	0625-1000C0P0	0625-1000VCPA	0625-1000NSP0	0625-1000CSP0	0625-1000D0P0	0625-1000Z0P0
1/2" x 24/19	0625-1500C0P0	0625-1500VCPA	0625-1500NSP0	0625-1500CSP0	0625-1500D0P0	0625-1500Z0P0
<b>EUROCONO</b>						
3/8" x 3/4" (E)	0625-1000C0E0	0625-1000VCEA	0625-1000NSE0	0625-1000CSE0	0625-1000D0E0	0625-1000Z0E0
1/2" x 3/4" (E)	0625-1500C0E0	0625-1500VCEA	0625-1500NSE0	0625-1500CSE0	0625-1500D0E0	0625-1500Z0E0

Упаковка: 1 шт - Коробка: 20 шт - (E) = EUROCONO

**0675**

Запорный клапан прямой, сменное соединение для медной и многослойной трубы, хвостовик с герметичной прокладкой.



Подключение	ХРОМ	БЕЛЫЙ	НИКЕЛЬ МАТОВЫЙ	ХРОМ МАТОВЫЙ	ЗОЛОТО	БРОНЗА
3/8" x 24/19	0675-1000C0P0	0675-1000VCPA	0675-1000NSP0	0675-1000CSP0	0675-1000D0P0	0675-1000Z0P0
1/2" x 24/19	0675-1500C0P0	0675-1500VCPA	0675-1500NSP0	0675-1500CSP0	0675-1500D0P0	0675-1500Z0P0
<b>EUROCONO</b>						
3/8" x 3/4" (E)	0675-1000C0E0	0675-1000VCEA	0675-1000NSE0	0675-1000CSE0	0675-1000D0E0	0675-1000Z0E0
1/2" x 3/4" (E)	0675-1500C0E0	0675-1500VCEA	0675-1500NSE0	0675-1500CSE0	0675-1500D0E0	0675-1500Z0E0

Упаковка: 1 шт - Коробка: 20 шт - (E) = EUROCONO



**0618**

Вентиль управляющий, вертикальное подключение, преобразуемый в термостатический, сменное соединение для медных и многослойных труб, хвостовик с герметичной прокладкой. Правый



Подключение	ХРОМ	БЕЛЫЙ	НИКЕЛЬ МАТОВЫЙ	ХРОМ МАТОВЫЙ	ЗОЛОТО	БРОНЗА
3/8" x 24/19	0618-1000C0P0	0618-1000VCPA	0618-1000NSP0	0618-1000CSP0	0618-1000D0P0	0618-1000Z0P0
1/2" x 24/19	0618-1500C0P0	0618-1500VCPA	0618-1500NSP0	0618-1500CSP0	0618-1500D0P0	0618-1500Z0P0
EUROCONO						
3/8" x 3/4" (E)	0618-1000C0E0	0618-1000VCEA	0618-1000NSE0	0618-1000CSE0	0618-1000D0E0	0618-1000Z0E0
1/2" x 3/4" (E)	0618-1500C0E0	0618-1500VCEA	0618-1500NSE0	0618-1500CSE0	0618-1500D0E0	0618-1500Z0E0

Упаковка: 1 шт - Коробка: 20 шт - (E) = EUROCONO

**0478**

Вентиль управляющий, вертикальное подключение, термостатический, сменное соединение для медных и многослойных труб, хвостовик с герметичной прокладкой. Правый



Подключение	ХРОМ	БЕЛЫЙ	НИКЕЛЬ МАТОВЫЙ	ХРОМ МАТОВЫЙ	ЗОЛОТО	БРОНЗА
3/8" x 24/19	0478-1000C0P0	0478-1000VCPA	0478-1000NSP0	0478-1000CSP0	0478-1000D0P0	0478-1000Z0P0
1/2" x 24/19	0478-1500C0P0	0478-1500VCPA	0478-1500NSP0	0478-1500CSP0	0478-1500D0P0	0478-1500Z0P0
EUROCONO						
3/8" x 3/4" (E)	0478-1000C0E0	0478-1000VCEA	0478-1000NSE0	0478-1000CSE0	0478-1000D0E0	0478-1000Z0E0
1/2" x 3/4" (E)	0478-1500C0E0	0478-1500VCEA	0478-1500NSE0	0478-1500CSE0	0478-1500D0E0	0478-1500Z0E0

Упаковка: 1 шт - Коробка: 20 шт - (E) = EUROCONO

**0628**

Вентиль управляющий, вертикальное подключение, простая регулировка, сменное соединение для медных и многослойных труб, хвостовик с герметичной прокладкой. Правый



Подключение	ХРОМ	БЕЛЫЙ	НИКЕЛЬ МАТОВЫЙ	ХРОМ МАТОВЫЙ	ЗОЛОТО	БРОНЗА
3/8" x 24/19	0628-1000C0P0	0628-1000VCPA	0628-1000NSP0	0628-1000CSP0	0628-1000D0P0	0628-1000Z0P0
1/2" x 24/19	0628-1500C0P0	0628-1500VCPA	0628-1500NSP0	0628-1500CSP0	0628-1500D0P0	0628-1500Z0P0
EUROCONO						
3/8" x 3/4" (E)	0628-1000C0E0	0628-1000VCEA	0628-1000NSE0	0628-1000CSE0	0628-1000D0E0	0628-1000Z0E0
1/2" x 3/4" (E)	0628-1500C0E0	0628-1500VCEA	0628-1500NSE0	0628-1500CSE0	0628-1500D0E0	0628-1500Z0E0

Упаковка: 1 шт - Коробка: 20 шт - (E) = EUROCONO

**0678**

Запорный клапан управляющий, вертикальное подключение, сменное соединение для медных и многослойных труб, хвостовик с герметичной прокладкой. Левый



Подключение	ХРОМ	БЕЛЫЙ	НИКЕЛЬ МАТОВЫЙ	ХРОМ МАТОВЫЙ	ЗОЛОТО	БРОНЗА
3/8" x 24/19	0678-1000C0P0	0678-1000VCPA	0678-1000NSP0	0678-1000CSP0	0678-1000D0P0	0678-1000Z0P0
1/2" x 24/19	0678-1500C0P0	0678-1500VCPA	0678-1500NSP0	0678-1500CSP0	0678-1500D0P0	0678-1500Z0P0
EUROCONO						
3/8" x 3/4" (E)	0678-1000C0E0	0678-1000VCEA	0678-1000NSE0	0678-1000CSE0	0678-1000D0E0	0678-1000Z0E0
1/2" x 3/4" (E)	0678-1500C0E0	0678-1500VCEA	0678-1500NSE0	0678-1500CSE0	0678-1500D0E0	0678-1500Z0E0

Упаковка: 1 шт - Коробка: 20 шт - (E) = EUROCONO

Возможные варианты отделки :



ХРОМ



НИКЕЛЬ МАТОВЫЙ



БЕЛЫЙ



ХРОМ МАТОВЫЙ



ЗОЛОТО



БРОНЗА

**0619**

Вентиль управляющий, вертикальное подключение, преобразуемый в термостатический, сменное соединение для медных и многослойных труб, хвостовик с герметичной прокладкой. Левый



Подключение	ХРОМ	БЕЛЫЙ	НИКЕЛЬ МАТОВЫЙ	ХРОМ МАТОВЫЙ	ЗОЛОТО	БРОНЗА
3/8" x 24/19	0619-1000C0P0	0619-1000VCPA	0619-1000NSP0	0619-1000CSP0	0619-1000D0P0	0619-1000Z0P0
1/2" x 24/19	0619-1500C0P0	0619-1500VCPA	0619-1500NSP0	0619-1500CSP0	0619-1500D0P0	0619-1500Z0P0
EUROCONO						
3/8" x 3/4" (E)	0619-1000C0E0	0619-1000VCEA	0619-1000NSE0	0619-1000CSE0	0619-1000D0E0	0619-1000Z0E0
1/2" x 3/4" (E)	0619-1500C0E0	0619-1500VCEA	0619-1500NSE0	0619-1500CSE0	0619-1500D0E0	0619-1500Z0E0

Упаковка: 1 шт - Коробка: 20 шт - (E) = EUROCONO

**0479**

Вентиль управляющий, вертикальное подключение, термостатический, сменное соединение для медных и многослойных труб, хвостовик с герметичной прокладкой. Левый



Подключение	ХРОМ	БЕЛЫЙ	НИКЕЛЬ МАТОВЫЙ	ХРОМ МАТОВЫЙ	ЗОЛОТО	БРОНЗА
3/8" x 24/19	0479-1000C0P0	0479-1000VCPA	0479-1000NSP0	0479-1000CSP0	0479-1000D0P0	0479-1000Z0P0
1/2" x 24/19	0479-1500C0P0	0479-1500VCPA	0479-1500NSP0	0479-1500CSP0	0479-1500D0P0	0479-1500Z0P0
EUROCONO						
3/8" x 3/4" (E)	0479-1000C0E0	0479-1000VCEA	0479-1000NSE0	0479-1000CSE0	0479-1000D0E0	0479-1000Z0E0
1/2" x 3/4" (E)	0479-1500C0E0	0479-1500VCEA	0479-1500NSE0	0479-1500CSE0	0479-1500D0E0	0479-1500Z0E0

Упаковка: 1 шт - Коробка: 20 шт - (E) = EUROCONO

**0629**

Вентиль управляющий, вертикальное подключение, простая регулировка, сменное соединение для медных и многослойных труб, хвостовик с герметичной прокладкой. Левый



Подключение	ХРОМ	БЕЛЫЙ	НИКЕЛЬ МАТОВЫЙ	ХРОМ МАТОВЫЙ	ЗОЛОТО	БРОНЗА
3/8" x 24/19	0629-1000C0P0	0629-1000VCPA	0629-1000NSP0	0629-1000CSP0	0629-1000D0P0	0629-1000Z0P0
1/2" x 24/19	0629-1500C0P0	0629-1500VCPA	0629-1500NSP0	0629-1500CSP0	0629-1500D0P0	0629-1500Z0P0
EUROCONO						
3/8" x 3/4" (E)	0629-1000C0E0	0629-1000VCEA	0629-1000NSE0	0629-1000CSE0	0629-1000D0E0	0629-1000Z0E0
1/2" x 3/4" (E)	0629-1500C0E0	0629-1500VCEA	0629-1500NSE0	0629-1500CSE0	0629-1500D0E0	0629-1500Z0E0

Упаковка: 1 шт - Коробка: 20 шт - (E) = EUROCONO

**0679**

Запорный клапан управляющий, вертикальное подключение, сменное соединение для медных и многослойных труб, хвостовик с герметичной прокладкой. Правый.



Подключение	ХРОМ	БЕЛЫЙ	НИКЕЛЬ МАТОВЫЙ	ХРОМ МАТОВЫЙ	ЗОЛОТО	БРОНЗА
3/8" x 24/19	0679-1000C0P0	0679-1000VCPA	0679-1000NSP0	0679-1000CSP0	0679-1000D0P0	0679-1000Z0P0
1/2" x 24/19	0679-1500C0P0	0679-1500VCPA	0679-1500NSP0	0679-1500CSP0	0679-1500D0P0	0679-1500Z0P0
EUROCONO						
3/8" x 3/4" (E)	0679-1000C0E0	0679-1000VCEA	0679-1000NSE0	0679-1000CSE0	0679-1000D0E0	0679-1000Z0E0
1/2" x 3/4" (E)	0679-1500C0E0	0679-1500VCEA	0679-1500NSE0	0679-1500CSE0	0679-1500D0E0	0679-1500Z0E0

Упаковка: 1 шт - Коробка: 20 шт - (E) = EUROCONO

## 0614

Вентиль обратной подводки, преобразуемый в термостатический, сменное соединение для медных и многослойных труб, хвостовик с герметичной прокладкой.

Подключение	ХРОМ	БЕЛЫЙ	НИКЕЛЬ МАТОВЫЙ	ХРОМ МАТОВЫЙ	ЗОЛОТО	БРОНЗА
3/8" x 24/19	0614-1000C0P0	0614-1000VCPA	0614-1000NSP0	0614-1000CSP0	0614-1000D0P0	0614-1000Z0P0
1/2" x 24/19	0614-1500C0P0	0614-1500VCPA	0614-1500NSP0	0614-1500CSP0	0614-1500D0P0	0614-1500Z0P0
EUROCONO						
3/8" x 3/4" (E)	0614-1000C0E0	0614-1000VCEA	0614-1000NSE0	0614-1000CSE0	0614-1000D0E0	0614-1000Z0E0
1/2" x 3/4" (E)	0614-1500C0E0	0614-1500VCEA	0614-1500NSE0	0614-1500CSE0	0614-1500D0E0	0614-1500Z0E0

Упаковка: 1 шт - Коробка: 20 шт - (E) = EUROCONO

## 0634

Вентиль обратной подводки термостатический, сменное соединение для медных и многослойных труб, хвостовик с герметичной прокладкой.

Подключение	ХРОМ	БЕЛЫЙ	НИКЕЛЬ МАТОВЫЙ	ХРОМ МАТОВЫЙ	ЗОЛОТО	БРОНЗА
3/8" x 24/19	0634-1000C0P0	0634-1000VCPA	0634-1000NSP0	0634-1000CSP0	0634-1000D0P0	0634-1000Z0P0
1/2" x 24/19	0634-1500C0P0	0634-1500VCPA	0634-1500NSP0	0634-1500CSP0	0634-1500D0P0	0634-1500Z0P0
EUROCONO						
3/8" x 3/4" (E)	0634-1000C0E0	0634-1000VCEA	0634-1000NSE0	0634-1000CSE0	0634-1000D0E0	0634-1000Z0E0
1/2" x 3/4" (E)	0634-1500C0E0	0634-1500VCEA	0634-1500NSE0	0634-1500CSE0	0634-1500D0E0	0634-1500Z0E0

Упаковка: 1 шт - Коробка: 20 шт - (E) = EUROCONO

## 0624

Вентиль обратной подводки, простая регулировка, сменное соединение для медных и многослойных труб, хвостовик с герметичной прокладкой.

Подключение	ХРОМ	БЕЛЫЙ	НИКЕЛЬ МАТОВЫЙ	ХРОМ МАТОВЫЙ	ЗОЛОТО	БРОНЗА
3/8" x 24/19	0624-1000C0P0	0624-1000VCPA	0624-1000NSP0	0624-1000CSP0	0624-1000D0P0	0624-1000Z0P0
1/2" x 24/19	0624-1500C0P0	0624-1500VCPA	0624-1500NSP0	0624-1500CSP0	0624-1500D0P0	0624-1500Z0P0
EUROCONO						
3/8" x 3/4" (E)	0624-1000C0E0	0624-1000VCEA	0624-1000NSE0	0624-1000CSE0	0624-1000D0E0	0624-1000Z0E0
1/2" x 3/4" (E)	0624-1500C0E0	0624-1500VCEA	0624-1500NSE0	0624-1500CSE0	0624-1500D0E0	0624-1500Z0E0

Упаковка: 1 шт - Коробка: 20 шт - (E) = EUROCONO

## 0674

Запорный клапан обратной подводки, сменное соединение для медных и многослойных труб, хвостовик с герметичной прокладкой.

Подключение	ХРОМ	БЕЛЫЙ	НИКЕЛЬ МАТОВЫЙ	ХРОМ МАТОВЫЙ	ЗОЛОТО	БРОНЗА
3/8" x 24/19	0674-1000C0P0	0674-1000VCPA	0674-1000NSP0	0674-1000CSP0	0674-1000D0P0	0674-1000Z0P0
1/2" x 24/19	0674-1500C0P0	0674-1500VCPA	0674-1500NSP0	0674-1500CSP0	0674-1500D0P0	0674-1500Z0P0
EUROCONO						
3/8" x 3/4" (E)	0674-1000C0E0	0674-1000VCEA	0674-1000NSE0	0674-1000CSE0	0674-1000D0E0	0674-1000Z0E0
1/2" x 3/4" (E)	0674-1500C0E0	0674-1500VCEA	0674-1500NSE0	0674-1500CSE0	0674-1500D0E0	0674-1500Z0E0

Упаковка: 1 шт - Коробка: 20 шт - (E) = EUROCONO

Возможные варианты отделки :



ХРОМ



НИКЕЛЬ МАТОВЫЙ



БЕЛЫЙ



ХРОМ МАТОВЫЙ



ЗОЛОТО



БРОНЗА

MADE IN ITALY

**НОВИНКА**



## 0636

Вентиль интегрированный, преобразуемый в термостатический, сменное соединение для медной и многослойной трубы, хвостовик с герметичной прокладкой. Правый.

Подключение	ХРОМ	БЕЛЫЙ	НИКЕЛЬ МАТОВЫЙ	ХРОМ МАТОВЫЙ	ЗОЛОТО	БРОНЗА
1/2" x 24/19	0636-1500C0P0	0636-1500VCPA	0636-1500NSP0	0636-1500CSP0	0636-1500D0P0	0636-1500Z0P0

Упаковка: 1 шт - Коробка: 20 шт

**НОВИНКА**



## 0637

Вентиль интегрированный, преобразуемый в термостатический, сменное соединение для медной и многослойной трубы, хвостовик с герметичной прокладкой. Левый.

Подключение	ХРОМ	БЕЛЫЙ	НИКЕЛЬ МАТОВЫЙ	ХРОМ МАТОВЫЙ	ЗОЛОТО	БРОНЗА
1/2" x 24/19	0637-1500C0P0	0637-1500VCPA	0637-1500NSP0	0637-1500CSP0	0637-1500D0P0	0637-1500Z0P0

Упаковка: 1 шт - Коробка: 20 шт

**НОВИНКА**



## 0641

Вентиль интегрированный, термостатический, сменное соединение для медной и многослойной трубы, хвостовик с герметичной прокладкой. Правый.

Подключение	ХРОМ	БЕЛЫЙ	НИКЕЛЬ МАТОВЫЙ	ХРОМ МАТОВЫЙ	ЗОЛОТО	БРОНЗА
1/2" x 24/19	0641-1500C0P0	0641-1500VCPA	0641-1500NSP0	0641-1500CSP0	0641-1500D0P0	0641-1500Z0P0

Упаковка: 1 шт - Коробка: 20 шт

**НОВИНКА**



## 0642

Вентиль интегрированный, термостатический, сменное соединение для медной и многослойной трубы, хвостовик с герметичной прокладкой. Левый.

Подключение	ХРОМ	БЕЛЫЙ	НИКЕЛЬ МАТОВЫЙ	ХРОМ МАТОВЫЙ	ЗОЛОТО	БРОНЗА
1/2" x 24/19	0642-1500C0P0	0642-1500VCPA	0642-1500NSP0	0642-1500CSP0	0642-1500D0P0	0642-1500Z0P0

Упаковка: 1 шт - Коробка: 20 шт

**0651****НОВИНКА**

Вентиль интегрированный, простой регулировки, сменное соединение для медной и многослойной трубы, хвостовик с герметичной прокладкой. Правый.

Подключение	ХРОМ	БЕЛЫЙ	НИКЕЛЬ МАТОВЫЙ	ХРОМ МАТОВЫЙ	ЗОЛОТО	БРОНЗА
1/2" x 24/19	0651-1500C0P0	0651-1500VCPA	0651-1500NSP0	0651-1500CSP0	0651-1500D0P0	0651-1500Z0P0

Упаковка: 1 шт - Коробка: 20 шт

**0652****НОВИНКА**

Вентиль интегрированный, простой регулировки, сменное соединение для медной и многослойной трубы, хвостовик с герметичной прокладкой. Левый.

Подключение	ХРОМ	БЕЛЫЙ	НИКЕЛЬ МАТОВЫЙ	ХРОМ МАТОВЫЙ	ЗОЛОТО	БРОНЗА
1/2" x 24/19	0652-1500C0P0	0652-1500VCPA	0652-1500NSP0	0652-1500CSP0	0652-1500D0P0	0652-1500Z0P0

Упаковка: 1 шт - Коробка: 20 шт

**0638****НОВИНКА**

Клапан запорный интегрированный, сменное соединение для медной и многослойной трубы, хвостовик с герметичной прокладкой. Правый.

Подключение	ХРОМ	БЕЛЫЙ	НИКЕЛЬ МАТОВЫЙ	ХРОМ МАТОВЫЙ	ЗОЛОТО	БРОНЗА
1/2" x 24/19	0638-1500C0P0	0638-1500VCPA	0638-1500NSP0	0638-1500CSP0	0638-1500D0P0	0638-1500Z0P0

Упаковка: 1 шт - Коробка: 20 шт

**0639****НОВИНКА**

Клапан запорный интегрированный, сменное соединение для медной и многослойной трубы, хвостовик с герметичной прокладкой. Левый.

Подключение	ХРОМ	БЕЛЫЙ	НИКЕЛЬ МАТОВЫЙ	ХРОМ МАТОВЫЙ	ЗОЛОТО	БРОНЗА
1/2" x 24/19	0639-1500C0P0	0639-1500VCPA	0639-1500NSP0	0639-1500CSP0	0639-1500D0P0	0639-1500Z0P0

Упаковка: 1 шт - Коробка: 20 шт

Возможные варианты отделки :



ХРОМ



НИКЕЛЬ МАТОВЫЙ



БЕЛЫЙ



ХРОМ МАТОВЫЙ



ЗОЛОТО



БРОНЗА

MADE IN ITALY

## 0610

Вентиль угловой, преобразуемый в термостатический, сменное соединение для медных и многослойных труб, хвостовик с герметичной прокладкой.

Подключение	ХРОМ	БЕЛЫЙ	НИКЕЛЬ МАТОВЫЙ	ХРОМ МАТОВЫЙ	ЗОЛОТО	БРОНЗА
3/8"	0610-1000C000	0610-1000VC0A	0610-1000NS00	0610-1000CS00	0610-1000D000	0610-1000Z000
1/2"	0610-1500C000	0610-1500VC0A	0610-1500NS00	0610-1500CS00	0610-1500D000	0610-1500Z000

Упаковка: 1 шт - Коробка: 20 шт

## 0640

Вентиль угловой термостатический, соединение для железной трубы, хвостовик с герметичной прокладкой.

Подключение	ХРОМ	БЕЛЫЙ	НИКЕЛЬ МАТОВЫЙ	ХРОМ МАТОВЫЙ	ЗОЛОТО	БРОНЗА
3/8"	0640-1000C000	0640-1000VC0A	0640-1000NS00	0640-1000CS00	0640-1000D000	0640-1000Z000
1/2"	0640-1500C000	0640-1500VC0A	0640-1500NS00	0640-1500CS00	0640-1500D000	0640-1500Z000

Упаковка: 1 шт - Коробка: 20 шт

## 0620

Вентиль угловой, простая регулировка, соединение для железной трубы, хвостовик с герметичной прокладкой.

Подключение	ХРОМ	БЕЛЫЙ	НИКЕЛЬ МАТОВЫЙ	ХРОМ МАТОВЫЙ	ЗОЛОТО	БРОНЗА
3/8"	0620-1000C000	0620-1000VC0A	0620-1000NS00	0620-1000CS00	0620-1000D000	0620-1000Z000
1/2"	0620-1500C000	0620-1500VC0A	0620-1500NS00	0620-1500CS00	0620-1500D000	0620-1500Z000

Упаковка: 1 шт - Коробка: 20 шт

## 0670

Запорный клапан угловой, соединение для железной трубы, хвостовик с герметичной прокладкой.

Подключение	ХРОМ	БЕЛЫЙ	НИКЕЛЬ МАТОВЫЙ	ХРОМ МАТОВЫЙ	ЗОЛОТО	БРОНЗА
3/8"	0670-1000C000	0670-1000VC0A	0670-1000NS00	0670-1000CS00	0670-1000D000	0670-1000Z000
1/2"	0670-1500C000	0670-1500VC0A	0670-1500NS00	0670-1500CS00	0670-1500D000	0670-1500Z000

Упаковка: 1 шт - Коробка: 20 шт



## 0612

Вентиль прямой, преобразуемый в термостатический, соединение для железной трубы, хвостовик с герметичной прокладкой.



Подключение	ХРОМ	БЕЛЫЙ	НИКЕЛЬ МАТОВЫЙ	ХРОМ МАТОВЫЙ	ЗОЛОТО	БРОНЗА
3/8"	0612-1000C000	0612-1000VC0A	0612-1000NS00	0612-1000CS00	0612-1000D000	0612-1000Z000
1/2"	0612-1500C000	0612-1500VC0A	0612-1500NS00	0612-1500CS00	0612-1500D000	0612-1500Z000

Упаковка: 1 шт - Коробка: 20 шт

## 0632

Вентиль прямой, термостатический, соединение для железной трубы, хвостовик с герметичной прокладкой.



Подключение	ХРОМ	БЕЛЫЙ	НИКЕЛЬ МАТОВЫЙ	ХРОМ МАТОВЫЙ	ЗОЛОТО	БРОНЗА
3/8"	0632-1000C000	0632-1000VC0A	0632-1000NS00	0632-1000CS00	0632-1000D000	0632-1000Z000
1/2"	0632-1500C000	0632-1500VC0A	0632-1500NS00	0632-1500CS00	0632-1500D000	0632-1500Z000

Упаковка: 1 шт - Коробка: 20 шт

## 0622

Вентиль прямой, простая регулировка, соединение для железной трубы, хвостовик с герметичной прокладкой.



Подключение	ХРОМ	БЕЛЫЙ	НИКЕЛЬ МАТОВЫЙ	ХРОМ МАТОВЫЙ	ЗОЛОТО	БРОНЗА
3/8"	0622-1000C000	0622-1000VC0A	0622-1000NS00	0622-1000CS00	0622-1000D000	0622-1000Z000
1/2"	0622-1500C000	0622-1500VC0A	0622-1500NS00	0622-1500CS00	0622-1500D000	0622-1500Z000

Упаковка: 1 шт - Коробка: 20 шт

## 0672

Клапан запорный прямой, соединение для железной трубы, хвостовик с герметичной прокладкой.



Подключение	ХРОМ	БЕЛЫЙ	НИКЕЛЬ МАТОВЫЙ	ХРОМ МАТОВЫЙ	ЗОЛОТО	БРОНЗА
3/8"	0672-1000C000	0672-1000VC0A	0672-1000NS00	0672-1000CS00	0672-1000D000	0672-1000Z000
1/2"	0672-1500C000	0672-1500VC0A	0672-1500NS00	0672-1500CS00	0672-1500D000	0672-1500Z000

Упаковка: 1 шт - Коробка: 20 шт

Возможные варианты отделки :



ХРОМ



НИКЕЛЬ МАТОВЫЙ



БЕЛЫЙ



ХРОМ МАТОВЫЙ



ЗОЛОТО



БРОНЗА

MADE IN ITALY

## 0616



Вентиль вертикального подключения, преобразуемый в термостатический, соединение для железной трубы, хвостовик с герметичной прокладкой. Правый.

Подключение	ХРОМ	БЕЛЫЙ	НИКЕЛЬ МАТОВЫЙ	ХРОМ МАТОВЫЙ	ЗОЛОТО	БРОНЗА
3/8"	0616-1000C000	0616-1000VC0A	0616-1000NS00	0616-1000CS00	0616-1000D000	0616-1000Z000
1/2"	0616-1500C000	0616-1500VC0A	0616-1500NS00	0616-1500CS00	0616-1500D000	0616-1500Z000

Упаковка: 1 шт - Коробка: 20 шт

## 0469



Вентиль вертикального подключения, термостатический, соединение для железной трубы, хвостовик с герметичной прокладкой. Правый.

Подключение	ХРОМ	БЕЛЫЙ	НИКЕЛЬ МАТОВЫЙ	ХРОМ МАТОВЫЙ	ЗОЛОТО	БРОНЗА
3/8"	0469-1000C000	0469-1000VC0A	0469-1000NS00	0469-1000CS00	0469-1000D000	0469-1000Z000
1/2"	0469-1500C000	0469-1500VC0A	0469-1500NS00	0469-1500CS00	0469-1500D000	0469-1500Z000

Упаковка: 1 шт - Коробка: 20 шт

## 0626



Вентиль вертикального подключения, ручное управление, соединение для железной трубы, хвостовик с герметичной прокладкой. Правый.

Подключение	ХРОМ	БЕЛЫЙ	НИКЕЛЬ МАТОВЫЙ	ХРОМ МАТОВЫЙ	ЗОЛОТО	БРОНЗА
3/8"	0626-1000C000	0626-1000VC0A	0626-1000NS00	0626-1000CS00	0626-1000D000	0626-1000Z000
1/2"	0626-1500C000	0626-1500VC0A	0626-1500NS00	0626-1500CS00	0626-1500D000	0626-1500Z000

Упаковка: 1 шт - Коробка: 20 шт

## 0676



Запорный клапан вертикального подключения, соединение для железной трубы, хвостовик с герметичной прокладкой. Левый.

Подключение	ХРОМ	БЕЛЫЙ	НИКЕЛЬ МАТОВЫЙ	ХРОМ МАТОВЫЙ	ЗОЛОТО	БРОНЗА
3/8"	0676-1000C000	0676-1000VC0A	0676-1000NS00	0676-1000CS00	0676-1000D000	0676-1000Z000
1/2"	0676-1500C000	0676-1500VC0A	0676-1500NS00	0676-1500CS00	0676-1500D000	0676-1500Z000

Упаковка: 1 шт - Коробка: 20 шт

## 0617

Вентиль вертикального подключения, преобразуемый в термостатический, соединение для железной трубы, хвостовик с герметичной прокладкой. Левый.



Подключение	ХРОМ	БЕЛЫЙ	НИКЕЛЬ МАТОВЫЙ	ХРОМ МАТОВЫЙ	ЗОЛОТО	БРОНЗА
3/8"	0617-1000C000	0617-1000VC0A	0617-1000NS00	0617-1000CS00	0617-1000D000	0617-1000Z000
1/2"	0617-1500C000	0617-1500VC0A	0617-1500NS00	0617-1500CS00	0617-1500D000	0617-1500Z000

Упаковка: 1 шт - Коробка: 20 шт

## 0477

Вентиль вертикального подключения, термостатический, соединение для железной трубы, хвостовик с герметичной прокладкой. Левый.



Подключение	ХРОМ	БЕЛЫЙ	НИКЕЛЬ МАТОВЫЙ	ХРОМ МАТОВЫЙ	ЗОЛОТО	БРОНЗА
3/8"	0477-1000C000	0477-1000VC0A	0477-1000NS00	0477-1000CS00	0477-1000D000	0477-1000Z000
1/2"	0477-1500C000	0477-1500VC0A	0477-1500NS00	0477-1500CS00	0477-1500D000	0477-1500Z000

Упаковка: 1 шт - Коробка: 20 шт

## 0627

Вентиль вертикального подключения, ручное управление, соединение для железной трубы, хвостовик с герметичной прокладкой. Левый.



Подключение	ХРОМ	БЕЛЫЙ	НИКЕЛЬ МАТОВЫЙ	ХРОМ МАТОВЫЙ	ЗОЛОТО	БРОНЗА
3/8"	0627-1000C000	0627-1000VC0A	0627-1000NS00	0627-1000CS00	0627-1000D000	0627-1000Z000
1/2"	0627-1500C000	0627-1500VC0A	0627-1500NS00	0627-1500CS00	0627-1500D000	0627-1500Z000

Упаковка: 1 шт - Коробка: 20 шт

## 0677

Запорный клапан вертикального подключения, соединение для железной трубы, хвостовик с герметичной прокладкой. Правый.



Подключение	ХРОМ	БЕЛЫЙ	НИКЕЛЬ МАТОВЫЙ	ХРОМ МАТОВЫЙ	ЗОЛОТО	БРОНЗА
3/8"	0677-1000C000	0677-1000VC0A	0677-1000NS00	0677-1000CS00	0677-1000D000	0677-1000Z000
1/2"	0677-1500C000	0677-1500VC0A	0677-1500NS00	0677-1500CS00	0677-1500D000	0677-1500Z000

Упаковка: 1 шт - Коробка: 20 шт

Возможные варианты отделки :



ХРОМ



НИКЕЛЬ МАТОВЫЙ



БЕЛЫЙ



ХРОМ МАТОВЫЙ



ЗОЛОТО



БРОНЗА

MADE IN ITALY

## 0611

Вентиль обратной подводки, преобразуемый в термостатический, соединение для железной трубы, хвостовик с герметичной прокладкой.

Подключение	ХРОМ	БЕЛЫЙ	НИКЕЛЬ МАТОВЫЙ	ХРОМ МАТОВЫЙ	ЗОЛОТО	БРОНЗА
3/8"	0611-1000C000	0611-1000VC0A	0611-1000NS00	0611-1000CS00	0611-1000D000	0611-1000Z000
1/2"	0611-1500C000	0611-1500VC0A	0611-1500NS00	0611-1500CS00	0611-1500D000	0611-1500Z000

Упаковка: 1 шт - Коробка: 20 шт

## 0631

Вентиль обратной подводки термостатический, соединение для железной трубы, хвостовик с герметичной прокладкой.

Подключение	ХРОМ	БЕЛЫЙ	НИКЕЛЬ МАТОВЫЙ	ХРОМ МАТОВЫЙ	ЗОЛОТО	БРОНЗА
3/8"	0631-1000C000	0631-1000VC0A	0631-1000NS00	0631-1000CS00	0631-1000D000	0631-1000Z000
1/2"	0631-1500C000	0631-1500VC0A	0631-1500NS00	0631-1500CS00	0631-1500D000	0631-1500Z000

Упаковка: 1 шт - Коробка: 20 шт

## 0621

Вентиль обратной подводки, простая регулировка, соединение для железной трубы, хвостовик с герметичной прокладкой.

Подключение	ХРОМ	БЕЛЫЙ	НИКЕЛЬ МАТОВЫЙ	ХРОМ МАТОВЫЙ	ЗОЛОТО	БРОНЗА
3/8"	0621-1000C000	0621-1000VC0A	0621-1000NS00	0621-1000CS00	0621-1000D000	0621-1000Z000
1/2"	0621-1500C000	0621-1500VC0A	0621-1500NS00	0621-1500CS00	0621-1500D000	0621-1500Z000

Упаковка: 1 шт - Коробка: 20 шт

## 0671

Вентиль обратной подводки, простая регулировка, соединение для железной трубы, хвостовик с герметичной прокладкой.

Подключение	ХРОМ	БЕЛЫЙ	НИКЕЛЬ МАТОВЫЙ	ХРОМ МАТОВЫЙ	ЗОЛОТО	БРОНЗА
3/8"	0671-1000C000	0671-1000VC0A	0671-1000NS00	0671-1000CS00	0671-1000D000	0671-1000Z000
1/2"	0671-1500C000	0671-1500VC0A	0671-1500NS00	0671-1500CS00	0671-1500D000	0671-1500Z000

Упаковка: 1 шт - Коробка: 20 шт



**0661****НОВИНКА**

Вентиль интегрированный, преобразуемый в термостатический, соединение для железной трубы, хвостовик с герметичной прокладкой. Правый.

Подключение	ХРОМ	БЕЛЫЙ	НИКЕЛЬ МАТОВЫЙ	ХРОМ МАТОВЫЙ	ЗОЛОТО	БРОНЗА
1/2" x 24/19	0661-1500C00	0661-1500V0A	0661-1500NS00	0661-1500CS00	0661-1500D000	0661-1500Z000

Упаковка: 1 шт - Коробка: 20 шт

**0662****НОВИНКА**

Вентиль интегрированный, преобразуемый в термостатический, соединение для железной трубы, хвостовик с герметичной прокладкой. Левый.

Подключение	ХРОМ	БЕЛЫЙ	НИКЕЛЬ МАТОВЫЙ	ХРОМ МАТОВЫЙ	ЗОЛОТО	БРОНЗА
1/2" x 24/19	0662-1500C00	0662-1500V0A	0662-1500NS00	0662-1500CS00	0662-1500D000	0662-1500Z000

Упаковка: 1 шт - Коробка: 20 шт

**0665****НОВИНКА**

Вентиль интегрированный, термостатический, соединение для железной трубы, хвостовик с герметичной прокладкой. Правый.

Подключение	ХРОМ	БЕЛЫЙ	НИКЕЛЬ МАТОВЫЙ	ХРОМ МАТОВЫЙ	ЗОЛОТО	БРОНЗА
1/2" x 24/19	0665-1500C00	0665-1500V0A	0665-1500NS00	0665-1500CS00	0665-1500D000	0665-1500Z000

Упаковка: 1 шт - Коробка: 20 шт

**0666****НОВИНКА**

Вентиль интегрированный, термостатический, соединение для железной трубы, хвостовик с герметичной прокладкой. Левый.

Подключение	ХРОМ	БЕЛЫЙ	НИКЕЛЬ МАТОВЫЙ	ХРОМ МАТОВЫЙ	ЗОЛОТО	БРОНЗА
1/2" x 24/19	0666-1500C00	0666-1500V0A	0666-1500NS00	0666-1500CS00	0666-1500D000	0666-1500Z000

Упаковка: 1 шт - Коробка: 20 шт

Возможные варианты отделки :



ХРОМ



НИКЕЛЬ МАТОВЫЙ



БЕЛЫЙ



ХРОМ МАТОВЫЙ



ЗОЛОТО



БРОНЗА

MADE IN ITALY



# серия **tondera**

комплексная, для смешанного подключения

## 0667

Вентиль интегрированный, простой регулировки, соединение для железной трубы, хвостовик с герметичной прокладкой. Правый.

Подключение	ХРОМ	БЕЛЫЙ	НИКЕЛЬ МАТОВЫЙ	ХРОМ МАТОВЫЙ	ЗОЛОТО	БРОНЗА
1/2" x 24/19	0667-1500C00	0667-1500VC0A	0667-1500NS00	0667-1500CS00	0667-1500D000	0667-1500Z000

Упаковка: 1 шт - Коробка: 20 шт

## 0668

Вентиль интегрированный, простой регулировки, соединение для железной трубы, хвостовик с герметичной прокладкой. Левый.

Подключение	ХРОМ	БЕЛЫЙ	НИКЕЛЬ МАТОВЫЙ	ХРОМ МАТОВЫЙ	ЗОЛОТО	БРОНЗА
1/2" x 24/19	0668-1500C00	0668-1500VC0A	0668-1500NS00	0668-1500CS00	0668-1500D000	0668-1500Z000

Упаковка: 1 шт - Коробка: 20 шт

## 0663

Клапан запорный интегрированный, соединение для железной трубы, хвостовик с герметичной прокладкой. Правый.

Подключение	ХРОМ	БЕЛЫЙ	НИКЕЛЬ МАТОВЫЙ	ХРОМ МАТОВЫЙ	ЗОЛОТО	БРОНЗА
1/2" x 24/19	0663-1500C00	0663-1500VC0A	0663-1500NS00	0663-1500CS00	0663-1500D000	0663-1500Z000

Упаковка: 1 шт - Коробка: 20 шт

## 0664

Клапан запорный интегрированный, соединение для железной трубы, хвостовик с герметичной прокладкой. Левый.

Подключение	ХРОМ	БЕЛЫЙ	НИКЕЛЬ МАТОВЫЙ	ХРОМ МАТОВЫЙ	ЗОЛОТО	БРОНЗА
1/2" x 24/19	0664-1500C00	0664-1500VC0A	0664-1500NS00	0664-1500CS00	0664-1500D000	0664-1500Z000

Упаковка: 1 шт - Коробка: 20 шт

НОВИНКА



НОВИНКА



НОВИНКА



НОВИНКА



## 0681

Группа терморегулирующая: вентиль преобразуемый в термостатический и запорный клапан угловой 50мм, сменное соединение для медных и многослойных труб, хвостовик с герметичной прокладкой. Правый.



Подключение	ХРОМ	БЕЛЫЙ	НИКЕЛЬ МАТОВЫЙ	ХРОМ МАТОВЫЙ	ЗОЛОТО	БРОНЗА
3/8" x 24/19	0681-1000C0P0	0681-1000VCPA	0681-1000NSP0	0681-1000CSP0	0681-1000D0P0	0681-1000Z0P0
1/2" x 24/19	0681-1500C0P0	0681-1500VCPA	0681-1500NSP0	0681-1500CSP0	0681-1500D0P0	0681-1500Z0P0
EUROCONO						
3/8" x 3/4" (E)	0681-1000C0E0	0681-1000VCEA	0681-1000NSE0	0681-1000CSE0	0681-1000D0E0	0681-1000Z0E0
1/2" x 3/4" (E)	0681-1500C0E0	0681-1500VCEA	0681-1500NSE0	0681-1500CSE0	0681-1500D0E0	0681-1500Z0E0

Упаковка: 1 шт - Коробка: 20 шт - (E) = EUROCONO

\* Версия однотрубного по заказу\*

## 0684

Группа терморегулирующая: вентиль термостатический и запорный клапан угловой 50мм, сменное соединение для медных и многослойных труб, хвостовик с герметичной прокладкой. Правый.



Подключение	ХРОМ	БЕЛЫЙ	НИКЕЛЬ МАТОВЫЙ	ХРОМ МАТОВЫЙ	ЗОЛОТО	БРОНЗА
3/8" x 24/19	0684-1000C0P0	0684-1000VCPA	0684-1000NSP0	0684-1000CSP0	0684-1000D0P0	0684-1000Z0P0
1/2" x 24/19	0684-1500C0P0	0684-1500VCPA	0684-1500NSP0	0684-1500CSP0	0684-1500D0P0	0684-1500Z0P0
EUROCONO						
3/8" x 3/4" (E)	0684-1000C0E0	0684-1000VCEA	0684-1000NSE0	0684-1000CSE0	0684-1000D0E0	0684-1000Z0E0
1/2" x 3/4" (E)	0684-1500C0E0	0684-1500VCEA	0684-1500NSE0	0684-1500CSE0	0684-1500D0E0	0684-1500Z0E0

Упаковка: 1 шт - Коробка: 20 шт - (E) = EUROCONO

\* Версия однотрубного по заказу\*

## 0683

Группа терморегулирующая: вентиль преобразуемый в термостатический и запорный клапан угловой 50мм, сменное соединение для медных и многослойных труб, хвостовик с герметичной прокладкой. Левый.



Подключение	ХРОМ	БЕЛЫЙ	НИКЕЛЬ МАТОВЫЙ	ХРОМ МАТОВЫЙ	ЗОЛОТО	БРОНЗА
3/8" x 24/19	0683-1000C0P0	0683-1000VCPA	0683-1000NSP0	0683-1000CSP0	0683-1000D0P0	0683-1000Z0P0
1/2" x 24/19	0683-1500C0P0	0683-1500VCPA	0683-1500NSP0	0683-1500CSP0	0683-1500D0P0	0683-1500Z0P0
EUROCONO						
3/8" x 3/4" (E)	0683-1000C0E0	0683-1000VCEA	0683-1000NSE0	0683-1000CSE0	0683-1000D0E0	0683-1000Z0E0
1/2" x 3/4" (E)	0683-1500C0E0	0683-1500VCEA	0683-1500NSE0	0683-1500CSE0	0683-1500D0E0	0683-1500Z0E0

Упаковка: 1 шт - Коробка: 20 шт - (E) = EUROCONO

\* Версия однотрубного по заказу\*

## 0685

Группа терморегулирующая: вентиль термостатический и запорный клапан угловой 50мм, сменное соединение для медных и многослойных труб, хвостовик с герметичной прокладкой. Левый.



Подключение	ХРОМ	БЕЛЫЙ	НИКЕЛЬ МАТОВЫЙ	ХРОМ МАТОВЫЙ	ЗОЛОТО	БРОНЗА
3/8" x 24/19	0685-1000C0P0	0685-1000VCPA	0685-1000NSP0	0685-1000CSP0	0685-1000D0P0	0685-1000Z0P0
1/2" x 24/19	0685-1500C0P0	0685-1500VCPA	0685-1500NSP0	0685-1500CSP0	0685-1500D0P0	0685-1500Z0P0
EUROCONO						
3/8" x 3/4" (E)	0685-1000C0E0	0685-1000VCEA	0685-1000NSE0	0685-1000CSE0	0685-1000D0E0	0685-1000Z0E0
1/2" x 3/4" (E)	0685-1500C0E0	0685-1500VCEA	0685-1500NSE0	0685-1500CSE0	0685-1500D0E0	0685-1500Z0E0

Упаковка: 1 шт - Коробка: 20 шт - (E) = EUROCONO

\* Версия однотрубного по заказу\*

Возможные варианты отделки :



ХРОМ



НИКЕЛЬ МАТОВЫЙ



БЕЛЫЙ



ХРОМ МАТОВЫЙ



ЗОЛОТО



БРОНЗА

# серия **tondera**

двухтрубные 50мм

## 0682

Группа терморегулирующая: вентиль преобразующий в термостатический и запорный клапан прямой 50мм, сменное соединение для медных и многослойных труб, хвостовик с герметичной прокладкой.

Подключение	ХРОМ	БЕЛЫЙ	НИКЕЛЬ МАТОВЫЙ	ХРОМ МАТОВЫЙ	ЗОЛОТО	БРОНЗА
3/8" x 24/19	0682-1000C0P0	0682-1000VCPA	0682-1000NSP0	0682-1000CSP0	0682-1000D0P0	0682-1000Z0P0
1/2" x 24/19	0682-1500C0P0	0682-1500VCPA	0682-1500NSP0	0682-1500CSP0	0682-1500D0P0	0682-1500Z0P0
EUROCONO						
3/8" x 3/4" (E)	0682-1000C0E0	0682-1000VCEA	0682-1000NSE0	0682-1000CSE0	0682-1000D0E0	0682-1000Z0E0
1/2" x 3/4" (E)	0682-1500C0E0	0682-1500VCEA	0682-1500NSE0	0682-1500CSE0	0682-1500D0E0	0682-1500Z0E0

Упаковка: 1 шт - Коробка: 20 шт - (E) = EUROCONO

\* Версия однотрубного по заказу\*

## 0686

Группа терморегулирующая: вентиль термостатический и запорный клапан прямой 50мм, сменное соединение для медных и многослойных труб, хвостовик с герметичной прокладкой.

Подключение	ХРОМ	БЕЛЫЙ	НИКЕЛЬ МАТОВЫЙ	ХРОМ МАТОВЫЙ	ЗОЛОТО	БРОНЗА
3/8" x 24/19	0686-1000C0P0	0686-1000VCPA	0686-1000NSP0	0686-1000CSP0	0686-1000D0P0	0686-1000Z0P0
1/2" x 24/19	0686-1500C0P0	0686-1500VCPA	0686-1500NSP0	0686-1500CSP0	0686-1500D0P0	0686-1500Z0P0
EUROCONO						
3/8" x 3/4" (E)	0686-1000C0E0	0686-1000VCEA	0686-1000NSE0	0686-1000CSE0	0686-1000D0E0	0686-1000Z0E0
1/2" x 3/4" (E)	0686-1500C0E0	0686-1500VCEA	0686-1500NSE0	0686-1500CSE0	0686-1500D0E0	0686-1500Z0E0

Упаковка: 1 шт - Коробка: 20 шт - (E) = EUROCONO

\* Версия однотрубного по заказу\*

## 0699

Угловой двойной запорный клапан, межосевое расстояние 50 мм, сменные соединения для медной и многослойной трубы, хвостовик с герметичной прокладкой.

Подключение	ХРОМ	БЕЛЫЙ	НИКЕЛЬ МАТОВЫЙ	ХРОМ МАТОВЫЙ	ЗОЛОТО	БРОНЗА
3/8" x 24/19	0699-1000C0P0	0699-1000VCPA	0699-1000NSP0	0699-1000CSP0	0699-1000D0P0	0699-1000Z0P0
1/2" x 24/19	0699-1500C0P0	0699-1500VCPA	0699-1500NSP0	0699-1500CSP0	0699-1500D0P0	0699-1500Z0P0
EUROCONO						
3/8" x 3/4" (E)	0699-1000C0P0	0699-1000VCPA	0699-1000NSP0	0699-1000CSP0	0699-1000D0P0	0699-1000Z0P0
1/2" x 3/4" (E)	0699-1500C0P0	0699-1500VCPA	0699-1500NSP0	0699-1500CSP0	0699-1500D0P0	0699-1500Z0P0

Упаковка: 1 шт - Коробка: 20 шт - (E) = EUROCONO

\*Для соединения с железной трубой необходим адаптер (арт.0301) ::: \* Версия однотрубного по заказу\*

## 0692

Прямой двойной запорный клапан, межосевое расстояние 50 мм, сменные соединения для медной и многослойной трубы, хвостовик с герметичной прокладкой.

Подключение	ХРОМ	БЕЛЫЙ	НИКЕЛЬ МАТОВЫЙ	ХРОМ МАТОВЫЙ	ЗОЛОТО	БРОНЗА
3/8" x 24/19	0692-1000C0P0	0692-1000VCPA	0692-1000NSP0	0692-1000CSP0	0692-1000D0P0	0692-1000Z0P0
1/2" x 24/19	0692-1500C0P0	0692-1500VCPA	0692-1500NSP0	0692-1500CSP0	0692-1500D0P0	0692-1500Z0P0
EUROCONO						
3/8" x 3/4" (E)	0692-1000C0P0	0692-1000VCPA	0692-1000NSP0	0692-1000CSP0	0692-1000D0P0	0692-1000Z0P0
1/2" x 3/4" (E)	0692-1500C0P0	0692-1500VCPA	0692-1500NSP0	0692-1500CSP0	0692-1500D0P0	0692-1500Z0P0

Упаковка: 1 шт - Коробка: 20 шт - (E) = EUROCONO

\*Для соединения с железной трубой необходим адаптер (арт.0301) ::: \* Версия однотрубного по заказу\*

**\* По заказу определённого объёма возможны изготовления аналогичных групп вентилей ручной регулировки.**



**НОВИНКА**



**НОВИНКА**

MADE IN ITALY

tondera

двухтрубные 50мм

**0693**

Группа: вентиль двухтрубный для панельных стальных радиаторов, преобразуемый в термостатический, 50мм, угловой, сменное соединение для медных и многослойных труб, хвостовик с герметичной прокладкой. Правый.

Подключение	ХРОМ	БЕЛЫЙ	НИКЕЛЬ МАТОВЫЙ	ХРОМ МАТОВЫЙ	ЗОЛОТО	БРОНЗА
3/8" x 24/19	0693-1000C0P0	0693-1000VCPA	0693-1000NSP0	0693-1000CSP0	0693-1000D0P0	0693-1000Z0P0
3/8" x 3/4" (E)	0693-1000C0E0	0693-1000VCEA	0693-1000NSE0	0693-1000CSE0	0693-1000D0E0	0693-1000Z0E0
1/2" x 24/19	0693-1500C0P0	0693-1500VCPA	0693-1500NSP0	0693-1500CSP0	0693-1500D0P0	0693-1500Z0P0
1/2" x 3/4" (E)	0693-1500C0E0	0693-1500VCEA	0693-1500NSE0	0693-1500CSE0	0693-1500D0E0	0693-1500Z0E0

Упаковка: 1 шт - Коробка: 20 шт - (E) = EUROCONO

Подключение	ХРОМ	БЕЛЫЙ	НИКЕЛЬ МАТОВЫЙ	ХРОМ МАТОВЫЙ	ЗОЛОТО	БРОНЗА
3/4"F x 24/19	0693-2000C0P0	0693-2000VCPA	0693-2000NSP0	0693-2000CSP0	0693-2000D0P0	0693-2000Z0P0
3/4"F x 3/4" (E)	0693-2000C0P0	0693-2000VCPA	0693-2000NSP0	0693-2000CSP0	0693-2000D0P0	0693-2000Z0P0

Упаковка: 1 шт - Коробка: 20 шт - (E) = EUROCONO

\*Для соединения с железной трубой необходим адаптер (арт.0301) ::: \* Версия однотрубного по заказу\*

**0696**

Группа: вентиль двухтрубный для панельных стальных радиаторов, термостатический, 50мм, угловой, сменное соединение для медных и многослойных труб, хвостовик с герметичной прокладкой. Правый.

Подключение	ХРОМ	БЕЛЫЙ	НИКЕЛЬ МАТОВЫЙ	ХРОМ МАТОВЫЙ	ЗОЛОТО	БРОНЗА
3/8" x 24/19	0696-1000C0P0	0696-1000VCPA	0696-1000NSP0	0696-1000CSP0	0696-1000D0P0	0696-1000Z0P0
1/2" x 24/19	0696-1500C0P0	0696-1500VCPA	0696-1500NSP0	0696-1500CSP0	0696-1500D0P0	0696-1500Z0P0
<b>EUROCONO</b>						
3/8" x 3/4" (E)	0696-1000C0E0	0696-1000VCEA	0696-1000NSE0	0696-1000CSE0	0696-1000D0E0	0696-1000Z0E0
1/2" x 3/4" (E)	0696-1500C0E0	0696-1500VCEA	0696-1500NSE0	0696-1500CSE0	0696-1500D0E0	0696-1500Z0E0

Упаковка: 1 шт - Коробка: 20 шт - (E) = EUROCONO

Подключение	ХРОМ	БЕЛЫЙ	НИКЕЛЬ МАТОВЫЙ	ХРОМ МАТОВЫЙ	ЗОЛОТО	БРОНЗА
3/4"F x 24/19	0696-2000C0P0	0696-2000VCPA	0696-2000NSP0	0696-2000CSP0	0696-2000D0P0	0696-2000Z0P0
3/4"F x 3/4" (E)	0696-2000C0P0	0696-2000VCPA	0696-2000NSP0	0696-2000CSP0	0696-2000D0P0	0696-2000Z0P0

Упаковка: 1 шт - Коробка: 20 шт - (E) = EUROCONO

\*Для соединения с железной трубой необходим адаптер (арт.0301) ::: \* Версия однотрубного по заказу\*

**0694**

Группа: вентиль двухтрубный для панельных стальных радиаторов, преобразуемый в термостатический, 50мм, угловой, сменное соединение для медных и многослойных труб, хвостовик с герметичной прокладкой. Левый.

Подключение	ХРОМ	БЕЛЫЙ	НИКЕЛЬ МАТОВЫЙ	ХРОМ МАТОВЫЙ	ЗОЛОТО	БРОНЗА
3/8" x 24/19	0694-1000C0P0	0694-1000VCPA	0694-1000NSP0	0694-1000CSP0	0694-1000D0P0	0694-1000Z0P0
3/8" x 3/4" (E)	0694-1000C0E0	0694-1000VCEA	0694-1000NSE0	0694-1000CSE0	0694-1000D0E0	0694-1000Z0E0
1/2" x 24/19	0694-1500C0P0	0694-1500VCPA	0694-1500NSP0	0694-1500CSP0	0694-1500D0P0	0694-1500Z0P0
1/2" x 3/4" (E)	0694-1500C0E0	0694-1500VCEA	0694-1500NSE0	0694-1500CSE0	0694-1500D0E0	0694-1500Z0E0

Упаковка: 1 шт - Коробка: 20 шт - (E) = EUROCONO

Подключение	ХРОМ	БЕЛЫЙ	НИКЕЛЬ МАТОВЫЙ	ХРОМ МАТОВЫЙ	ЗОЛОТО	БРОНЗА
3/4"F x 24/19	0694-2000C0P0	0694-2000VCPA	0694-2000NSP0	0694-2000CSP0	0694-2000D0P0	0694-2000Z0P0
3/4"F x 3/4" (E)	0694-2000C0P0	0694-2000VCPA	0694-2000NSP0	0694-2000CSP0	0694-2000D0P0	0694-2000Z0P0

Упаковка: 1 шт - Коробка: 20 шт - (E) = EUROCONO

\*Для соединения с железной трубой необходим адаптер (арт.0301) ::: \* Версия однотрубного по заказу\*

Возможные варианты отделки :



ХРОМ



НИКЕЛЬ МАТОВЫЙ



БЕЛЫЙ



ХРОМ МАТОВЫЙ



ЗОЛОТО



БРОНЗА

MADE IN ITALY



# серия **tondera**

двухтрубные 50мм

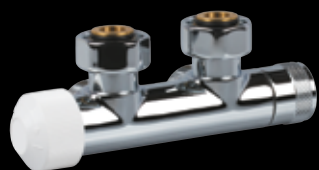
## 0697

Группа: вентиль двухтрубный для панельных стальных радиаторов, термостатический, 50мм, угловой, сменное соединение для медных и многослойных труб, хвостовик с герметичной прокладкой. Левый.

**НОВИНКА**



**НОВИНКА**



**НОВИНКА**



**НОВИНКА**



**НОВИНКА**



**НОВИНКА**



MADE IN ITALY

Подключение	ХРОМ	БЕЛЫЙ	НИКЕЛЬ МАТОВЫЙ	ХРОМ МАТОВЫЙ	ЗОЛОТО	БРОНЗА
3/8" x 24/19	0697-1000C0P0	0697-1000VCPA	0697-1000NSP0	0697-1000CSP0	0697-1000D0P0	0697-1000Z0P0
1/2" x 24/19	0697-1500C0P0	0697-1500VCPA	0697-1500NSP0	0697-1500CSP0	0697-1500D0P0	0697-1500Z0P0
<b>EUROCONO</b>						
3/8" x 3/4" (E)	0697-1000C0P0	0697-1000VCPA	0697-1000NSP0	0697-1000CSP0	0697-1000D0P0	0697-1000Z0P0
1/2" x 3/4" (E)	0697-1500C0P0	0697-1500VCPA	0697-1500NSP0	0697-1500CSP0	0697-1500D0P0	0697-1500Z0P0

Упаковка: 1 шт - Коробка: 20 шт - (E) = EUROCONO

Подключение	ХРОМ	БЕЛЫЙ	НИКЕЛЬ МАТОВЫЙ	ХРОМ МАТОВЫЙ	ЗОЛОТО	БРОНЗА
3/4" F x 24/19	0697-2000C0P0	0697-2000VCPA	0697-2000NSP0	0697-2000CSP0	0697-2000D0P0	0697-2000Z0P0
3/4" F x 3/4" (E)	0697-2000C0P0	0697-2000VCPA	0697-2000NSP0	0697-2000CSP0	0697-2000D0P0	0697-2000Z0P0

Упаковка: 1 шт - Коробка: 20 шт - (E) = EUROCONO

\*Для соединения с железной трубой необходим адаптер (арт.0301) ::: \* Версия однотрубного по заказу\*

## 0695

Группа: вентиль двухтрубный для панельных стальных радиаторов, преобразуемый в термостатический, 50мм, прямой, сменное соединение для медных и многослойных труб, хвостовик с герметичной прокладкой.

Подключение	ХРОМ	БЕЛЫЙ	НИКЕЛЬ МАТОВЫЙ	ХРОМ МАТОВЫЙ	ЗОЛОТО	БРОНЗА
3/8" x 24/19	0695-1000C0P0	0695-1000VCPA	0695-1000NSP0	0695-1000CSP0	0695-1000D0P0	0695-1000Z0P0
1/2" x 24/19	0695-1500C0P0	0695-1500VCPA	0695-1500NSP0	0695-1500CSP0	0695-1500D0P0	0695-1500Z0P0
<b>EUROCONO</b>						
3/8" x 3/4" (E)	0695-1000C0E0	0695-1000VCEA	0695-1000NSE0	0695-1000CSE0	0695-1000D0E0	0695-1000Z0E0
1/2" x 3/4" (E)	0695-1500C0E0	0695-1500VCEA	0695-1500NSE0	0695-1500CSE0	0695-1500D0E0	0695-1500Z0E0

Упаковка: 1 шт - Коробка: 20 шт - (E) = EUROCONO

Подключение	ХРОМ	БЕЛЫЙ	НИКЕЛЬ МАТОВЫЙ	ХРОМ МАТОВЫЙ	ЗОЛОТО	БРОНЗА
3/4" F x 24/19	0695-2000C0P0	0695-2000VCPA	0695-2000NSP0	0695-2000CSP0	0695-2000D0P0	0695-2000Z0P0
3/4" F x 3/4" (E)	0695-2000C0P0	0695-2000VCPA	0695-2000NSP0	0695-2000CSP0	0695-2000D0P0	0695-2000Z0P0

Упаковка: 1 шт - Коробка: 20 шт - (E) = EUROCONO

\*Для соединения с железной трубой необходим адаптер (арт.0301) ::: \* Версия однотрубного по заказу\*

## 0698

Группа: вентиль двухтрубный для панельных стальных радиаторов, термостатический, 50мм, прямой, сменное соединение для медных и многослойных труб, хвостовик с герметичной прокладкой.

Подключение	ХРОМ	БЕЛЫЙ	НИКЕЛЬ МАТОВЫЙ	ХРОМ МАТОВЫЙ	ЗОЛОТО	БРОНЗА
3/8" x 24/19	0698-1000C0P0	0698-1000VCPA	0698-1000NSP0	0698-1000CSP0	0698-1000D0P0	0698-1000Z0P0
3/8" x 3/4" (E)	0698-1000C0E0	0698-1000VCEA	0698-1000NSE0	0698-1000CSE0	0698-1000D0E0	0698-1000Z0E0
1/2" x 24/19	0698-1500C0P0	0698-1500VCPA	0698-1500NSP0	0698-1500CSP0	0698-1500D0P0	0698-1500Z0P0
1/2" x 3/4" (E)	0698-1500C0E0	0698-1500VCEA	0698-1500NSE0	0698-1500CSE0	0698-1500D0E0	0698-1500Z0E0

Упаковка: 1 шт - Коробка: 20 шт - (E) = EUROCONO

Подключение	ХРОМ	БЕЛЫЙ	НИКЕЛЬ МАТОВЫЙ	ХРОМ МАТОВЫЙ	ЗОЛОТО	БРОНЗА
3/4" F x 24/19	0698-2000C0P0	0698-2000VCPA	0698-2000NSP0	0698-2000CSP0	0698-2000D0P0	0698-2000Z0P0
3/4" F x 3/4" (E)	0698-2000C0P0	0698-2000VCPA	0698-2000NSP0	0698-2000CSP0	0698-2000D0P0	0698-2000Z0P0

Упаковка: 1 шт - Коробка: 20 шт - (E) = EUROCONO

\*Для соединения с железной трубой необходим адаптер (арт.0301) ::: \* Версия однотрубного по заказу\*

**0688**

Вентиль одно/двухтрубный, угловой, вертикального подключения, преобразуемый в термостатический, со встроенным запорным клапаном, сменные соединения для медной и многослойной трубы, хвостовик с герметичной прокладкой. Межосевое расстояние - 38мм. Правый.



Подключение	ХРОМ	БЕЛЫЙ	НИКЕЛЬ МАТОВЫЙ	ХРОМ МАТОВЫЙ	ЗОЛОТО	БРОНЗА
1/2" x 24/19	0688-1500C0P0	0688-1500VCPA	0688-1500NSP0	0688-1500CSP0	0688-1500D0P0	0688-1500Z0P0
<b>EUROCONO</b>						
1/2" x 3/4" (E)	0688-1500C0E0	0688-1500VCEA	0688-1500NSE0	0688-1500CSE0	0688-1500D0E0	0688-1500Z0E0

Упаковка: 1 шт - Коробка: 20 шт - (E) = EUROCONO

**0646**

Вентиль одно/двухтрубный, угловой, вертикального подключения, термостатический со встроенным запорным клапаном, взаимозаменяемое соединение для медных и многослойных труб, хвостовик с герметичной прокладкой. Межосевое расстояние - 38мм. Правый.



Подключение	ХРОМ	БЕЛЫЙ	НИКЕЛЬ МАТОВЫЙ	ХРОМ МАТОВЫЙ	ЗОЛОТО	БРОНЗА
1/2" x 24/19	0646-1500C0P0	0646-1500VCPA	0646-1500NSP0	0646-1500CSP0	0646-1500D0P0	0646-1500Z0P0
<b>EUROCONO</b>						
1/2" x 3/4" (E)	0646-1500C0P0	0646-1500VCPA	0646-1500NSP0	0646-1500CSP0	0646-1500D0P0	0646-1500Z0P0

Упаковка: 1 шт - Коробка: 20 шт - (E) = EUROCONO

**0689**

Вентиль одно/двухтрубный, угловой, вертикального подключения, преобразуемый в термостатический, со встроенным запорным клапаном, взаимозаменяемое соединение для медных и многослойных труб, хвостовик с герметичной прокладкой. Межосевое расстояние - 38мм. Левый.



Подключение	ХРОМ	БЕЛЫЙ	НИКЕЛЬ МАТОВЫЙ	ХРОМ МАТОВЫЙ	ЗОЛОТО	БРОНЗА
1/2" x 24/19	0689-1500C0P0	0689-1500VCPA	0689-1500NSP0	0689-1500CSP0	0689-1500D0P0	0689-1500Z0P0
<b>EUROCONO</b>						
1/2" x 3/4" (E)	0689-1500C0P0	0689-1500VCPA	0689-1500NSP0	0689-1500CSP0	0689-1500D0P0	0689-1500Z0P0

Упаковка: 1 шт - Коробка: 20 шт - (E) = EUROCONO

Возможные варианты отделки :



ХРОМ



НИКЕЛЬ МАТОВЫЙ



БЕЛЫЙ



ХРОМ МАТОВЫЙ



ЗОЛОТО



БРОНЗА





## 0647

Вентиль одно/двухтрубный, угловой, вертикального подключения преобразуемый в термостатический, со встроенным запорным клапаном, сменные соединения для медной и многослойной трубы, хвостовик с герметичной прокладкой. Межосевое расстояние - 38мм. Левый.

Подключение	ХРОМ	БЕЛЫЙ	НИКЕЛЬ МАТОВЫЙ	ХРОМ МАТОВЫЙ	ЗОЛОТО	БРОНЗА
1/2" x 24/19	0647-1500C0P0	0647-1500VCPA	0647-1500NSP0	0647-1500CSP0	0647-1500D0P0	0647-1500Z0P0
<b>EUROCONO</b>						
1/2" x 3/4" (E)	0647-1500C0P0	0647-1500VCPA	0647-1500NSP0	0647-1500CSP0	0647-1500D0P0	0647-1500Z0P0

Упаковка: 1 шт - Коробка: 20 шт - (E) = EUROCONO

## 0690

Вентиль одно/двухтрубный, прямой, вертикального подключения преобразуемый в термостатический, со встроенным запорным клапаном, сменные соединения для медной и многослойной трубы, хвостовик с герметичной прокладкой. Межосевое расстояние - 38мм.

Подключение	ХРОМ	БЕЛЫЙ	НИКЕЛЬ МАТОВЫЙ	ХРОМ МАТОВЫЙ	ЗОЛОТО	БРОНЗА
1/2" x 24/19	0690-1500C0P0	0690-1500VCPA	0690-1500NSP0	0690-1500CSP0	0690-1500D0P0	0690-1500Z0P0
<b>EUROCONO</b>						
1/2" x 3/4" (E)	0690-1500C0P0	0690-1500VCPA	0690-1500NSP0	0690-1500CSP0	0690-1500D0P0	0690-1500Z0P0

Упаковка: 1 шт - Коробка: 20 шт - (E) = EUROCONO

## 0648

Вентиль одно/двухтрубный, прямой, вертикального подключения, термостатический, со встроенным запорным клапаном, сменные соединения для медной и многослойной трубы, хвостовик с герметичной прокладкой. Межосевое расстояние - 38мм.

Подключение	ХРОМ	БЕЛЫЙ	НИКЕЛЬ МАТОВЫЙ	ХРОМ МАТОВЫЙ	ЗОЛОТО	БРОНЗА
1/2" x 24/19	0648-1500C0P0	0648-1500VCPA	0648-1500NSP0	0648-1500CSP0	0648-1500D0P0	0648-1500Z0P0
<b>EUROCONO</b>						
1/2" x 3/4" (E)	0648-1500C0P0	0648-1500VCPA	0648-1500NSP0	0648-1500CSP0	0648-1500D0P0	0648-1500Z0P0

Упаковка: 1 шт - Коробка: 20 шт - (E) = EUROCONO



серия **tondera**

однотрубные

**0691**

Вентиль однотрубный, преобразуемый в термостатический, со встроенным запорным клапаном, сменные соединения для медной и многослойной трубы, хвостовик с герметичной прокладкой. Межосевое расстояние - 38мм.

Подключение	ХРОМ	БЕЛЫЙ	НИКЕЛЬ МАТОВЫЙ	ХРОМ МАТОВЫЙ	ЗОЛОТО	БРОНЗА
1/2" x 24/19	0691-1500C0P0	0691-1500VCPA	0691-1500NSP0	0691-1500CSP0	0691-1500D0P0	0691-1500Z0P0
<b>EUROCONO</b>						
1/2" x 3/4" (E)	0691-1500C0P0	0691-1500VCPA	0691-1500NSP0	0691-1500CSP0	0691-1500D0P0	0691-1500Z0P0

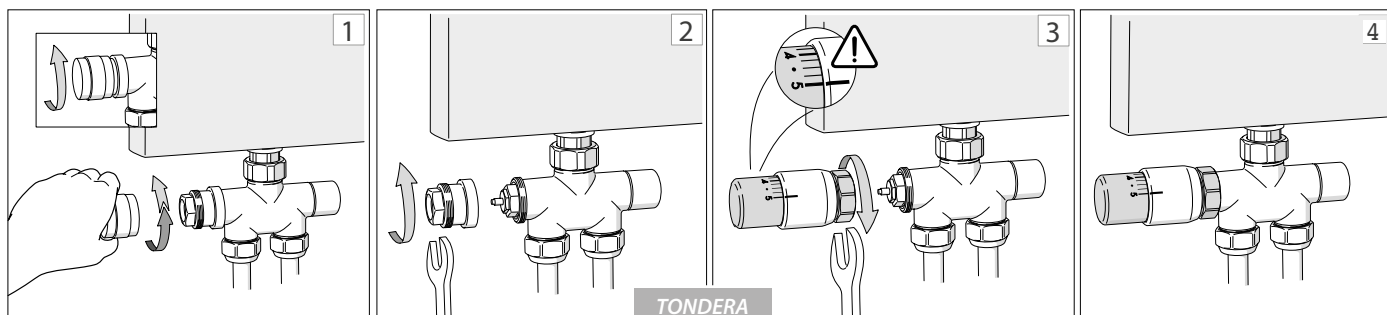
Упаковка: 1 шт - Коробка: 20 шт - (E) = EUROCONO

**0410**

Вентиль однотрубный, термостатический, со встроенным запорным клапаном, сменные соединения для медной и многослойной трубы, хвостовик с герметичной прокладкой. Межосевое расстояние - 38мм.

Подключение	ХРОМ	БЕЛЫЙ	НИКЕЛЬ МАТОВЫЙ	ХРОМ МАТОВЫЙ	ЗОЛОТО	БРОНЗА
1/2" x 24/19	0410-1500C0P0	0410-1500VCPA	0410-1500NSP0	0410-1500CSP0	0410-1500D0P0	0410-1500Z0P0
<b>EUROCONO</b>						
1/2" x 3/4" (E)	0410-1500C0E0	0410-1500VCEA	0410-1500NSE0	0410-1500CSE0	0410-1500D0E0	0410-1500Z0E0

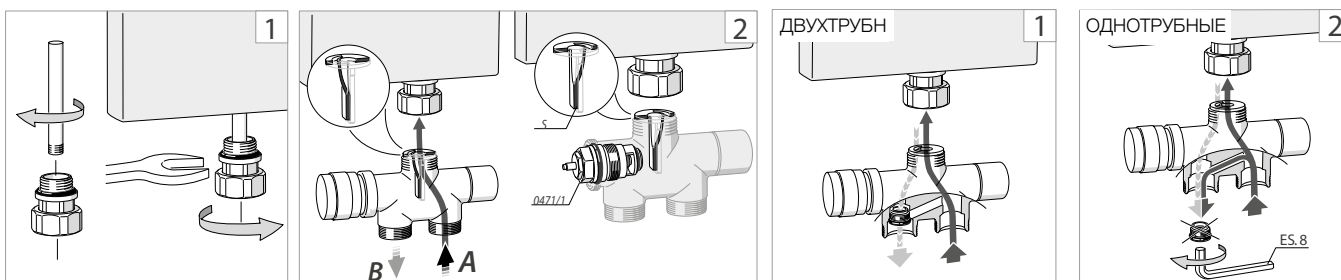
Упаковка: 1 шт - Коробка: 20 шт - (E) = EUROCONO



## Операция преобразования вентиля TONDERA в термостатический.

1. Открыть вентиль, вращая рукоятку против часовой стрелки, и отделить рукоятку нажатием.
2. С помощью ключа на 22мм открутить основание механизма, который является частью системы ручной регулировки.

3. Установить термостатическую головку на вентиль, стараясь поставить её в позицию 5 (максимальное открытие). Накрутить зажимное кольцо на корпус вентиля, слегка зажимая его ключом на 32мм.
4. Выставить желаемую температуру.



Для потока В повернуть сепаратор (S) на 180°

Возможные варианты отделки :



ХРОМ



НИКЕЛЬ МАТОВЫЙ



БЕЛЫЙ



ХРОМ МАТОВЫЙ



ЗОЛОТО



БРОНЗА

# серия **tondera**

двухтрубные

## 0687

Вентиль двухтрубный, преобразуемый в термостатический, со встроенным запорным клапаном, сменные соединения для медной и многослойной трубы, хвостовик с герметичной прокладкой. Межосевое расстояние - 38мм.

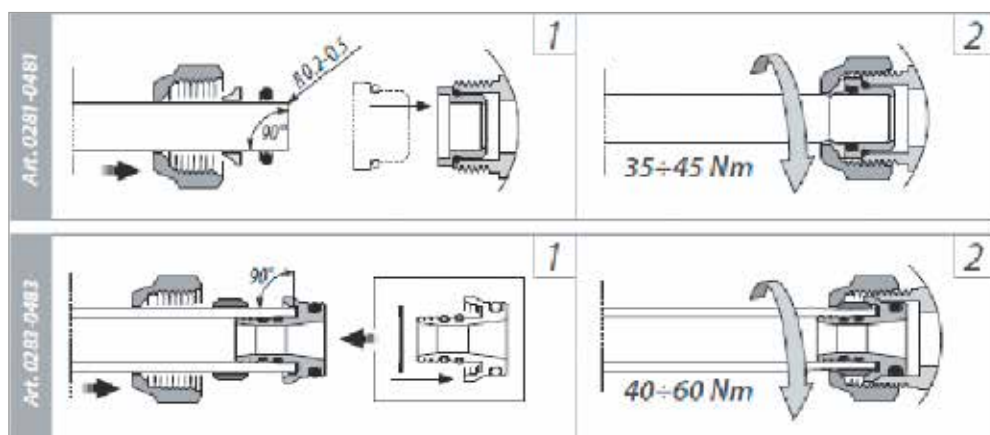
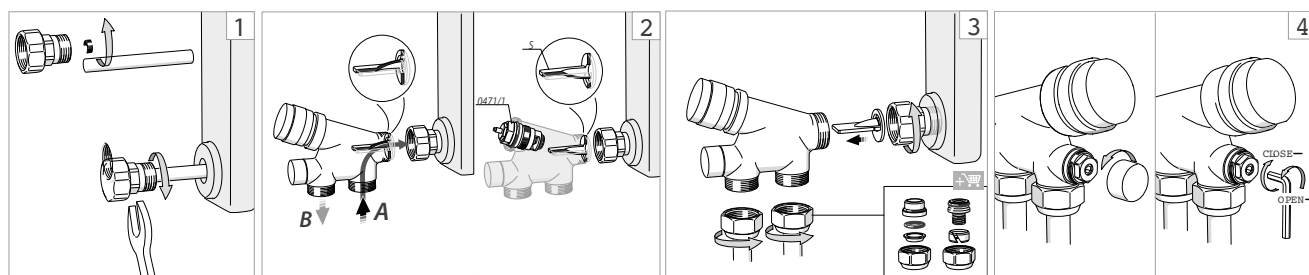
Подключение	ХРОМ	БЕЛЫЙ	НИКЕЛЬ МАТОВЫЙ	ХРОМ МАТОВЫЙ	ЗОЛОТО	БРОНЗА
1/2" x 24/19	0687-1500C0P0	0687-1500VCPA	0687-1500NSP0	0687-1500CSP0	0687-1500D0P0	0687-1500Z0P0
<b>EUROCONO</b>						
1/2" x 3/4" (E)	0687-1500C0P0	0687-1500VCPA	0687-1500NSP0	0687-1500CSP0	0687-1500D0P0	0687-1500Z0P0

## 0419

Вентиль двухтрубный, термостатический, со встроенным запорным клапаном, сменные соединения для медной и многослойной трубы, хвостовик с герметичной прокладкой. Межосевое расстояние - 38мм.

Подключение	ХРОМ	БЕЛЫЙ	НИКЕЛЬ МАТОВЫЙ	ХРОМ МАТОВЫЙ	ЗОЛОТО	БРОНЗА
1/2" x 24/19	0419-1500C0P0	0419-1500VCPA	0419-1500NSP0	0419-1500CSP0	0419-1500D0P0	0419-1500Z0P0
<b>EUROCONO</b>						
1/2" x 3/4" (E)	0419-1500C0P0	0419-1500VCPA	0419-1500NSP0	0419-1500CSP0	0419-1500D0P0	0419-1500Z0P0

Для потока В повернуть сепаратор (S) на 180°



## 0481

Фитинг для медной трубы, герметичный O-Ring.



Подключение	ХРОМ	НИКЕЛЬ МАТОВЫЙ	ХРОМ МАТОВЫЙ	ЗОЛОТО	БРОНЗА
Ø 10 x 24/19	0481-1900C0B0	0481-1900NSB0	0481-1900CSB0	0481-1900D0B0	0481-1900Z0B0
Ø 12 x 24/19	0481-1900C0C0	0481-1900NSC0	0481-1900CSC0	0481-1900D0C0	0481-1900Z0C0
Ø 14 x 24/19	0481-1900C0D0	0481-1900NSD0	0481-1900CSD0	0481-1900D0D0	0481-1900Z0D0
Ø 15 x 24/19	0481-1900C0E0	0481-1900NSE0	0481-1900CSE0	0481-1900D0E0	0481-1900Z0E0
Ø 16 x 24/19	0481-1900C0F0	0481-1900NSF0	0481-1900CSF0	0481-1900D0F0	0481-1900Z0F0
Ø 18 x 24/19	0481-1900C0G0	0481-1900NSG0	0481-1900CSG0	0481-1900D0G0	0481-1900Z0G0

Упаковка: 10 шт - Коробка: 200 шт

## 0483

Фитинг для многослойной трубы.



Подключение	ХРОМ	НИКЕЛЬ МАТОВЫЙ	ХРОМ МАТОВЫЙ	ЗОЛОТО	БРОНЗА
Ø 7,5/8-12 x 24/19	0483-1900C0C0	0483-1900NSC0	0483-1900CSC0	0483-1900D0C0	0483-1900Z0C0
Ø 9,5/10-14 x 24/19	0483-1900C0D0	0483-1900NSD0	0483-1900CSD0	0483-1900D0D0	0483-1900Z0D0
Ø 9,5/10-15 x 24/19	0483-1900C0E0	0483-1900NSE0	0483-1900CSE0	0483-1900D0E0	0483-1900Z0E0
Ø 10,5/11-15 x 24/19	0483-1900CHE0	0483-1900NHE0	0483-1900SHE0	0483-1900DHE0	0483-1900ZHE0
Ø 10,5/11-16 x 24/19	0483-1900CHF0	0483-1900NHF0	0483-1900SHF0	0483-1900DHF0	0483-1900ZHF0
Ø 11,5/12-16 x 24/19	0483-1900C0F0	0483-1900NSF0	0483-1900CSF0	0483-1900D0F0	0483-1900Z0F0
Ø 11,5/12-17 x 24/19	0483-1900CWF0	0483-1900NWF0	0483-1900SWF0	0483-1900DWF0	0483-1900ZWF0
Ø 12,5/13-17 x 24/19	0483-1900CFF0	0483-1900NFF0	0483-1900SFF0	0483-1900DFF0	0483-1900ZFF0
Ø 12,5/13-18 x 24/19	0483-1900CFG0	0483-1900NFG0	0483-1900SFG0	0483-1900DFG0	0483-1900ZFG0
Ø 13,5/14-18 x 24/19	0483-1900C0G0	0483-1900NSG0	0483-1900CSG0	0483-1900D0G0	0483-1900Z0G0
Ø 14,5/15-20 x 24/19	0483-1900CFH0	0483-1900NFH0	0483-1900SFH0	0483-1900DFH0	0483-1900ZFH0
Ø 15/15,5-20 x 24/19	0483-1900CHH0	0483-1900NHH0	0483-1900SHH0	0483-1900DHH0	0483-1900ZHH0
Ø 15,5/16-20 x 24/19	0483-1900C0H0	0483-1900NSH0	0483-1900CSH0	0483-1900D0H0	0483-1900Z0H0

Упаковка: 10 шт - Коробка: 200 шт

## 0490

Декоративная крышка для трубы, круглая.



Подключение	ХРОМ	БЕЛЫЙ	НИКЕЛЬ МАТОВЫЙ	RAL 9006	ЗОЛОТО
Ø 3/8"	0490-1000C000	0490-1000V00A	0490-1000NS00	0490-1000V00N	0490-1000D000
Ø 1/2"	0490-1500C000	0490-1500V00A	0490-1500NS00	0490-1500V00N	0490-1500D000
Ø 10	0490-1000C0B0	0490-1000V0BA	0490-1000NSB0	0490-1000V0BN	0490-1000D0B0
Ø 12	0490-1000C0C0	0490-1000V0CA	0490-1000NSC0	0490-1000V0CN	0490-1000D0C0
Ø 14	0490-1000C0D0	0490-1000V0DA	0490-1000NSD0	0490-1000V0DN	0490-1000D0D0
Ø 15	0490-1000C0E0	0490-1000V0EA	0490-1000NSE0	0490-1000V0EN	0490-1000D0E0
Ø 16	0490-1000C0F0	0490-1000V0FA	0490-1000NSF0	0490-1000V0FN	0490-1000D0F0
Ø 18	0490-1000C0G0	0490-1000V0GA	0490-1000NSG0	0490-1000V0GN	0490-1000D0G0

Упаковка: 20 шт - Коробка: 400 шт

Возможные варианты отделки :



ХРОМ



НИКЕЛЬ МАТОВЫЙ



БЕЛЫЙ



ХРОМ МАТОВЫЙ



ЗОЛОТО

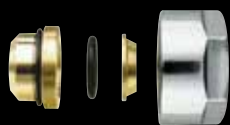


БРОНЗА

MADE IN ITALY

## E381

Фитинг для медной трубы, герметичный O-Ring.



Подключение	ХРОМ	НИКЕЛЬ МАТОВЫЙ	ХРОМ МАТОВЫЙ	ЗОЛОТО	БРОНЗА
Ø 10 x 3/4" (E)	E381-2000C0B0	E381-2000NSB0	E381-2000CSB0	E381-2000D0B0	E381-2000Z0B0
Ø 12 x 3/4" (E)	E381-2000C0C0	E381-2000NSC0	E381-2000CSC0	E381-2000D0C0	E381-2000Z0C0
Ø 14 x 3/4" (E)	E381-2000C0D0	E381-2000NSD0	E381-2000CSD0	E381-2000D0D0	E381-2000Z0D0
Ø 15 x 3/4" (E)	E381-2000C0E0	E381-2000NSE0	E381-2000CSE0	E381-2000D0E0	E381-2000Z0E0
Ø 16 x 3/4" (E)	E381-2000C0F0	E381-2000NSF0	E381-2000CSF0	E381-2000D0F0	E381-2000Z0F0
Ø 18 x 3/4" (E)	E381-2000C0G0	E381-2000NSG0	E381-2000CSG0	E381-2000D0G0	E381-2000Z0G0

Упаковка: 10 шт - Коробка: 200 шт - (E) = EUROCONO

## E383

Фитинг для многослойной трубы.



Подключение	ХРОМ	НИКЕЛЬ МАТОВЫЙ	ХРОМ МАТОВЫЙ	ЗОЛОТО	БРОНЗА
Ø 7,5/8-12 x 3/4" (E)	E383-2000C0C0	E383-2000NSC0	E383-2000CSC0	E383-2000D0C0	E383-2000Z0C0
Ø 9,5/10-14 x 3/4" (E)	E383-2000C0D0	E383-2000NSD0	E383-2000CSD0	E383-2000D0D0	E383-2000Z0D0
Ø 9,5/10-15 x 3/4" (E)	E383-2000C0E0	E383-2000NSE0	E383-2000CSE0	E383-2000D0E0	E383-2000Z0E0
Ø 10,5/11-15 x 3/4" (E)	E383-2000CHE0	E383-2000NHE0	E383-2000SHE0	E383-2000DHE0	E383-2000ZHE0
Ø 10,5/11-16 x 3/4" (E)	E383-2000CHF0	E383-2000NHF0	E383-2000SHF0	E383-2000DHF0	E383-2000ZHF0
Ø 11,5/12-16 x 3/4" (E)	E383-2000C0F0	E383-2000NSF0	E383-2000CSF0	E383-2000D0F0	E383-2000Z0F0
Ø 11,5/12-17 x 3/4" (E)	E383-2000CWF0	E383-2000NWF0	E383-2000SWF0	E383-2000DWF0	E383-2000ZWF0
Ø 12,5/13-17 x 3/4" (E)	E383-2000CFF0	E383-2000NFF0	E383-2000SFF0	E383-2000DFF0	E383-2000ZFF0
Ø 12,5/13-18 x 3/4" (E)	E383-2000CFG0	E383-2000NFG0	E383-2000SFG0	E383-2000DFG0	E383-2000ZFG0
Ø 13,5/14-18 x 3/4" (E)	E383-2000C0G0	E383-2000NSG0	E383-2000CSG0	E383-2000D0G0	E383-2000Z0G0
Ø 14,5/15-20 x 3/4" (E)	E383-2000CFH0	E383-2000NFH0	E383-2000SFH0	E383-2000DFH0	E383-2000ZFH0
Ø 15/15,5-20 x 3/4" (E)	E383-2000CHH0	E383-2000NHH0	E383-2000SHH0	E383-2000DHH0	E383-2000ZHH0
Ø 15,5/16-20 x 3/4" (E)	E383-2000C0H0	E383-2000NSH0	E383-2000CSH0	E383-2000D0H0	E383-2000Z0H0

Упаковка: 10 шт - Коробка: 200 шт - (E) = EUROCONO

**НОВИНКА**

## 0093

Термостатическая головка с жидкостным датчиком.



Подключение	ХРОМ	БЕЛЫЙ	НИКЕЛЬ МАТОВЫЙ	ХРОМ МАТОВЫЙ	ЗОЛОТО	БРОНЗА
M30 x 1,5	0093-0000C000	0093-00000000	0093-0000NS00	0093-0000CS00	0093-0000D000	0093-0000Z000

Упаковка: 1 шт - Коробка: 10 шт

## 0491

Комплект декоративных крышек для трубы, круглые.



Подключение	ХРОМ	БЕЛЫЙ	НИКЕЛЬ МАТОВЫЙ	ХРОМ МАТОВЫЙ	ЗОЛОТО	БРОНЗА
L70 x Ø 10-12-14-15-16	0491-1000C070	0491-1000V07A	0491-1000N070	0491-1000S070	0491-1000D070	0491-1000Z070
L160 x Ø 10-12-14-15-16	0491-1000C160	0491-1000V16A	0491-1000N160	0491-1000S160	0491-1000D160	0491-1000Z160
L70 x Ø 18-20-1/2"	0491-1500C070	0491-1500V07A	0491-1500N070	0491-1500S070	0491-1500D070	0491-1500Z070
L160 x Ø 18-20-1/2"	0491-1500C160	0491-1500V16A	0491-1500N160	0491-1500S160	0491-1500D160	0491-1500Z160

Упаковка: 1 шт - Коробка: 20 шт

## 0493

Комплект квадратной декоративной крышки для одно/двухтрубных изделий, 38мм.



Подключение	ХРОМ	БЕЛЫЙ	НИКЕЛЬ МАТОВЫЙ	ЗОЛОТО	ХРОМ МАТОВЫЙ	БРОНЗА
L70 x Ø 10-12-14-15-16	0493-1000C070	0493-1000V07A	0493-1000N070	0493-1000D070	0493-1000S070	0493-1000Z070
L160 x Ø 10-12-14-15-16	0493-1000C160	0493-1000V16A	0493-1000N160	0493-1000D160	0493-1000S160	0493-1000Z160
L70 x Ø 18-20-1/2"	0493-1500C070	0493-1500V07A	0493-1500N070	0493-1500D070	0493-1500S070	0493-1500Z070
L160 x Ø 18-20-1/2"	0493-1500C160	0493-1500V16A	0493-1500N160	0493-1500D160	0493-1500S160	0493-1500Z160

Упаковка: 1 шт - Коробка: 20 шт

## 0494

Комплект квадратной декоративной крышки, 50мм.



Подключение	ХРОМ	БЕЛЫЙ	НИКЕЛЬ МАТОВЫЙ	ЗОЛОТО	ХРОМ МАТОВЫЙ	БРОНЗА
L70 x Ø 10-12-14-15-16	0494-1000C070	0494-1000V07A	0494-1000N070	0494-1000D070	0494-1000S070	0494-1000Z070
L160 x Ø 10-12-14-15-16	0494-1000C160	0494-1000V16A	0494-1000N160	0494-1000D160	0494-1000S160	0494-1000Z160
L70 x Ø 18-20-1/2"	0494-1500C070	0494-1500V07A	0494-1500N070	0494-1500D070	0494-1500S070	0494-1500Z070
L160 x Ø 18-20-1/2"	0494-1500C160	0494-1500V16A	0494-1500N160	0494-1500D160	0494-1500S160	0494-1500Z160

Упаковка: 1 шт - Коробка: 20 шт

НОВИНКА

## 0301

Адаптер для соединения с железной трубой.



Подключение	ХРОМ	ЗОЛОТО	НИКЕЛЬ МАТОВЫЙ	ХРОМ МАТОВЫЙ	БРОНЗА
1/2"x24/19	0301-1500C000	0301-1500D000	0301-1500NS00	0301-1500CS00	0301-1500Z000

Упаковка: 1 шт - Коробка: 10 шт

Возможные варианты отделки :



ХРОМ



НИКЕЛЬ МАТОВЫЙ



БЕЛЫЙ



ХРОМ МАТОВЫЙ



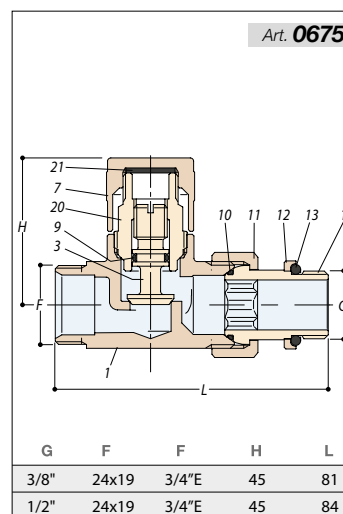
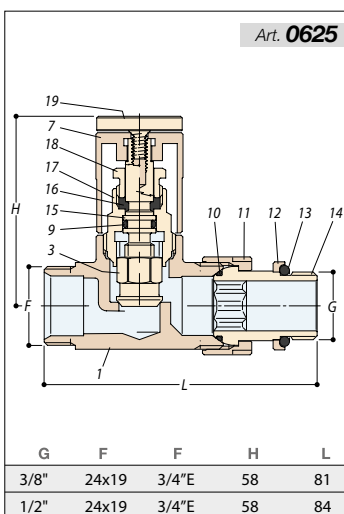
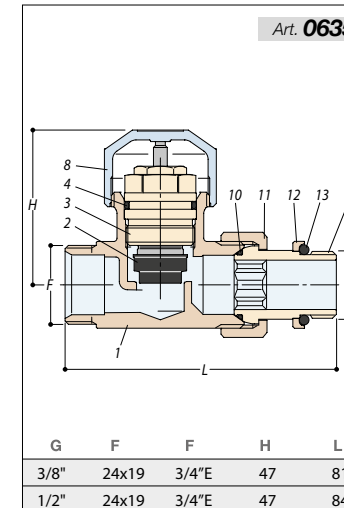
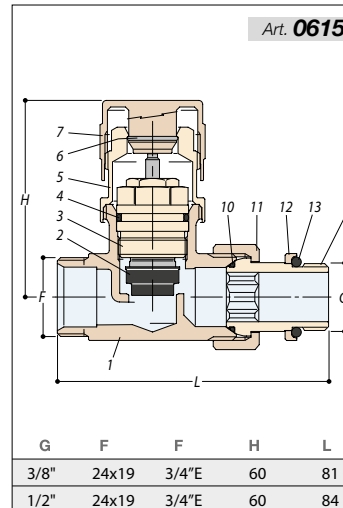
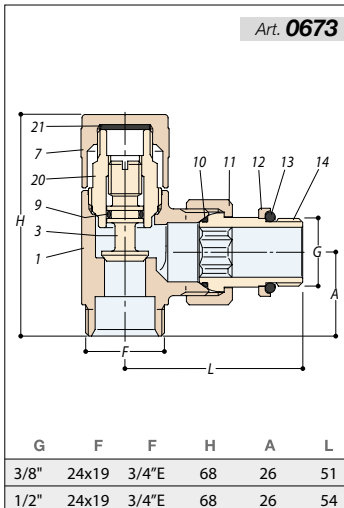
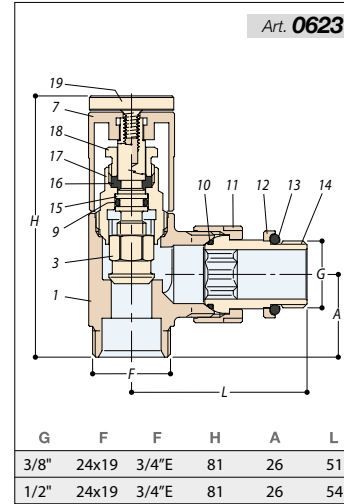
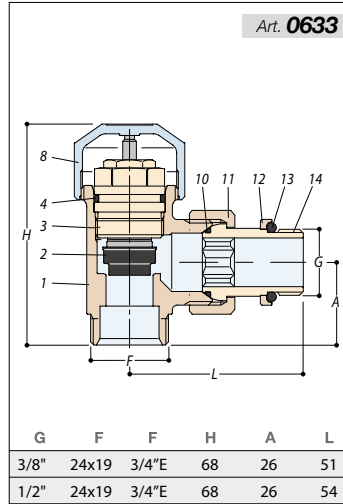
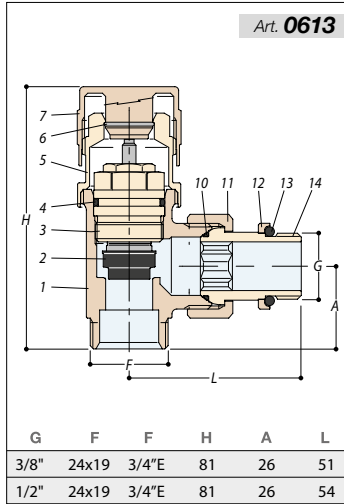
ЗОЛОТО



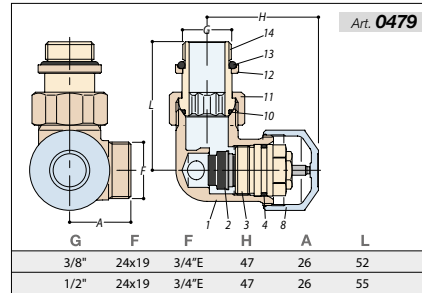
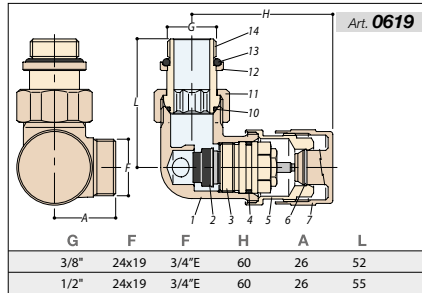
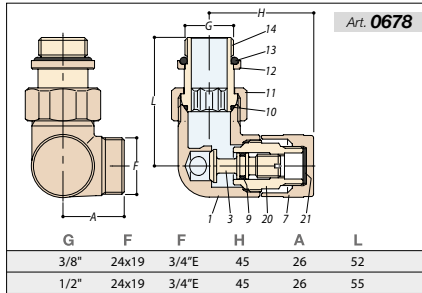
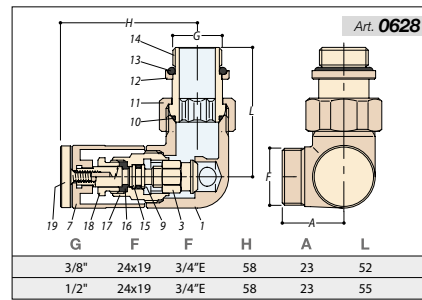
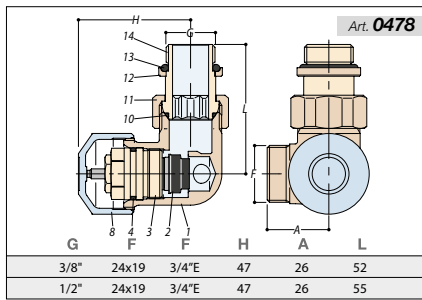
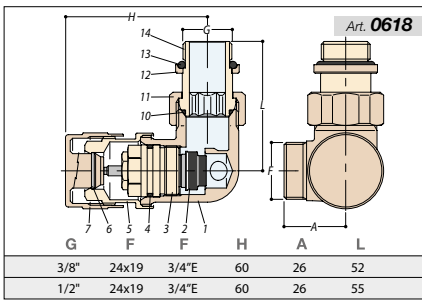
БРОНЗА

MADE IN ITALY

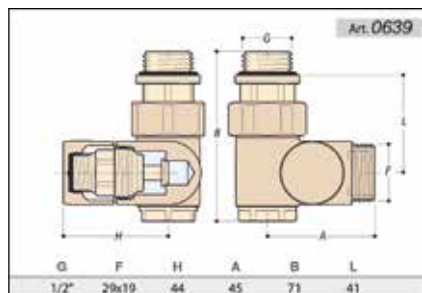
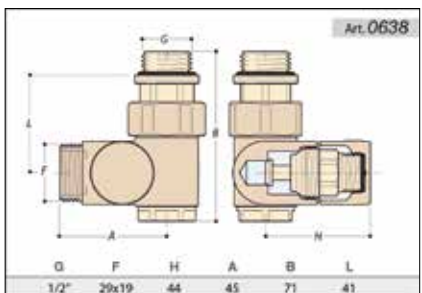
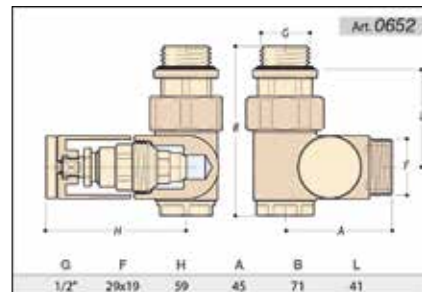
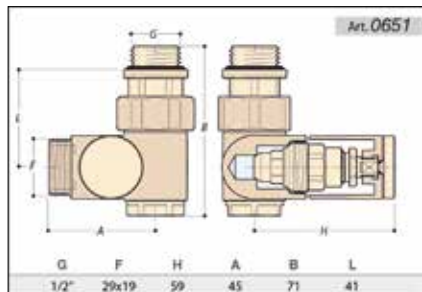
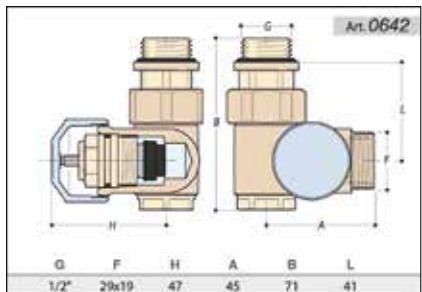
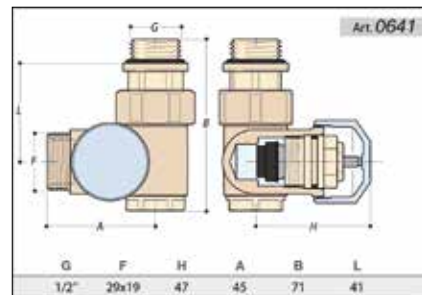
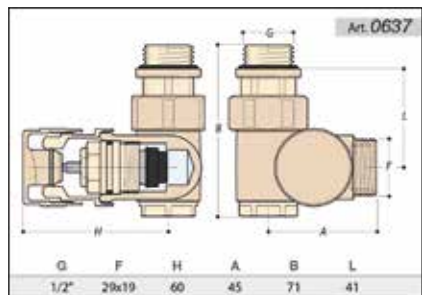
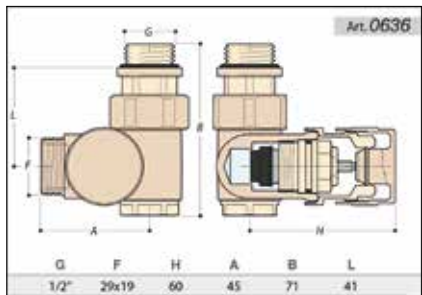
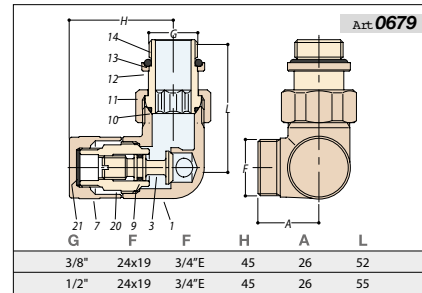
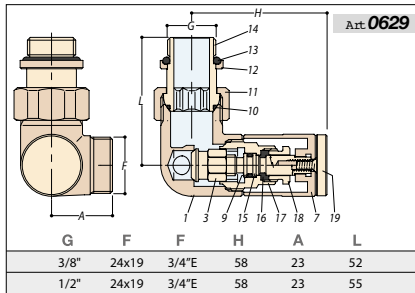




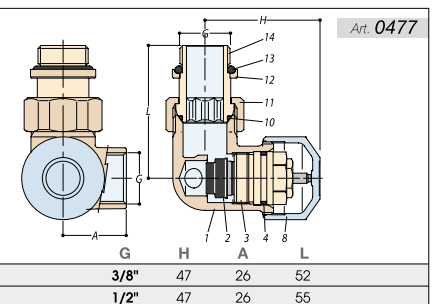
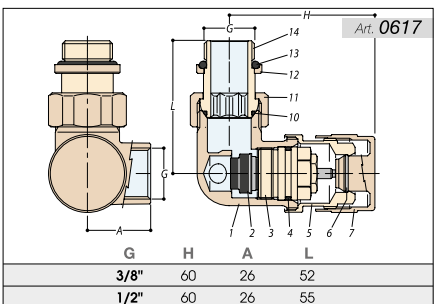
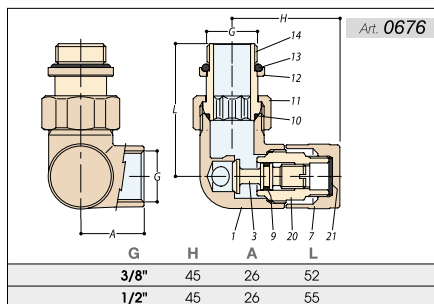
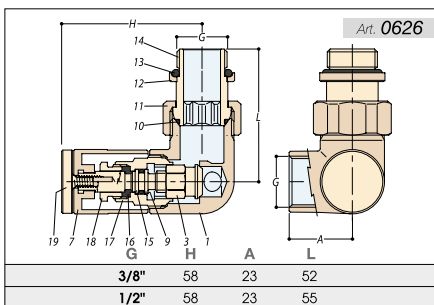
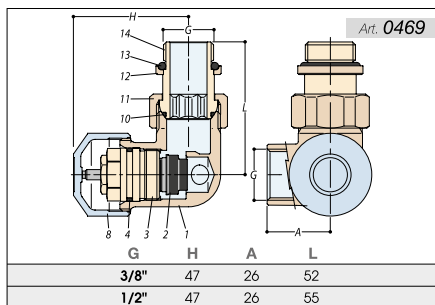
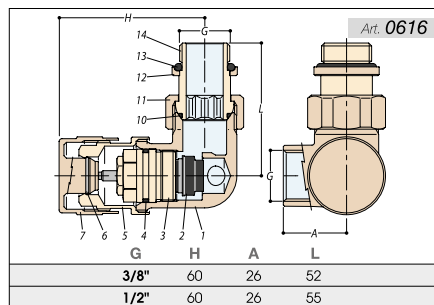
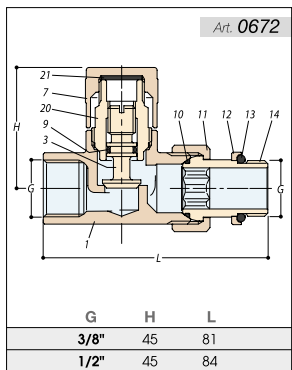
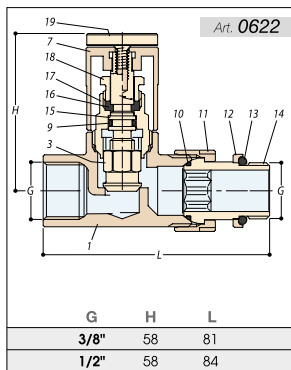
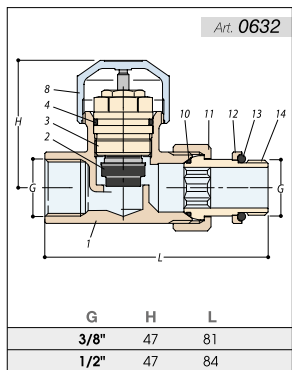
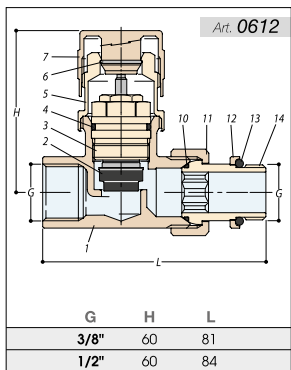
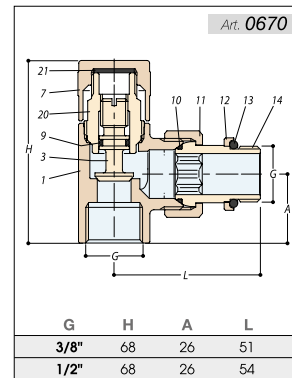
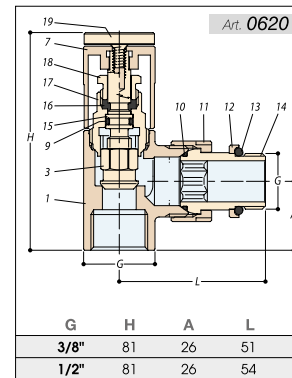
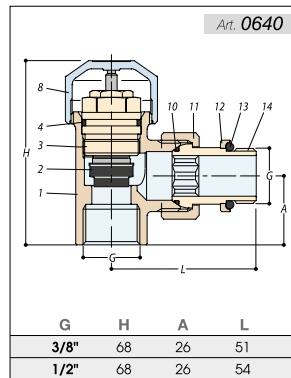
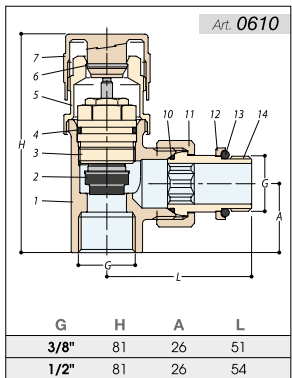
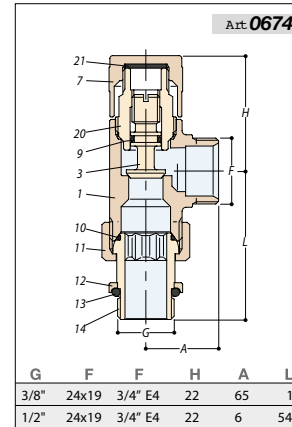
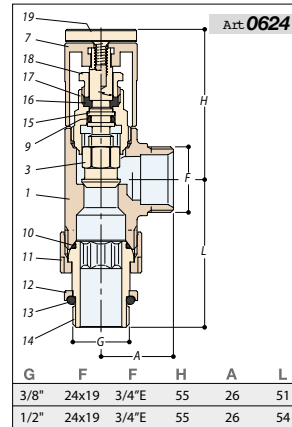
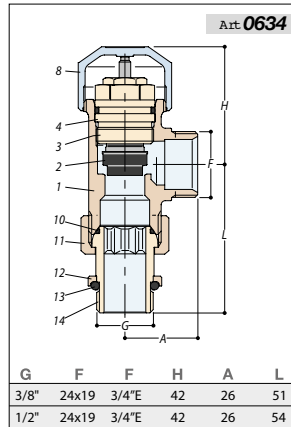
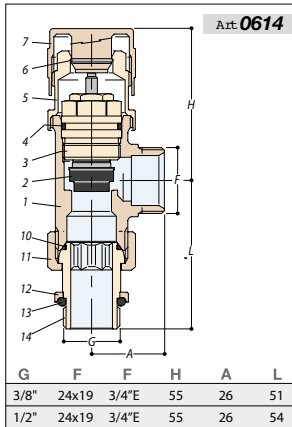
- 1 UNI EN 12165 - CW617N
- 2 MESCOLA EPP
- 3 UNI EN 12164 - CW614N
- 4 MESCOLA EPP
- 5 UNI EN 12164 - CW614N
- 6 ACCIAIO INOX
- 7 UNI EN 12164 - CW614N
- 8 ABS
- 9 MESCOLA EPP
- 10 MESCOLA EPP
- 11 UNI EN 12164 - CW614N
- 12 UNI EN 12164 - CW614N
- 13 MESCOLA EPP
- 14 UNI EN 12164 - CW614N
- 15 UNI EN 12164 - CW614N
- 16 P.T.F.E.
- 17 UNI EN 12164 - CW614N
- 18 UNI EN 12164 - CW614N
- 19 UNI EN 12164 - CW614N
- 20 UNI EN 12165 - CW617N
- 21 FIBRA



- 1 UNI EN 12165 - CW617N
- 2 MESCOLA EPP
- 3 UNI EN 12164 - CW614N
- 4 MESCOLA EPP
- 5 UNI EN 12164 - CW614N
- 6 ACCIAIO INOX
- 7 UNI EN 12164 - CW614N
- 8 ABS
- 9 MESCOLA EPP
- 10 MESCOLA EPP
- 11 UNI EN 12164 - CW614N
- 12 UNI EN 12164 - CW614N
- 13 MESCOLA EPP
- 14 UNI EN 12164 - CW614N
- 15 UNI EN 12164 - CW614N
- 16 P.T.F.E.
- 17 UNI EN 12164 - CW614N
- 18 UNI EN 12164 - CW614N
- 19 UNI EN 12164 - CW614N
- 20 UNI EN 12165 - CW617N
- 21 FIBRA



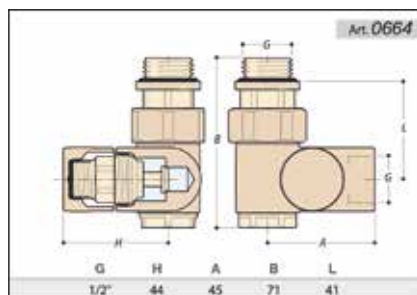
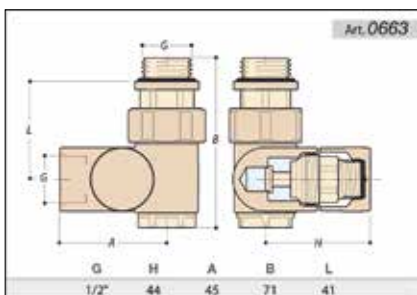
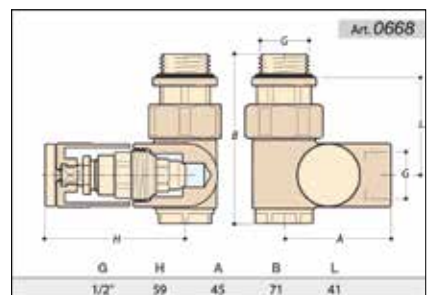
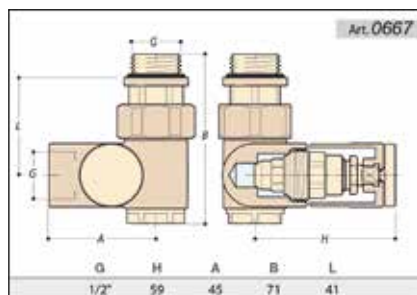
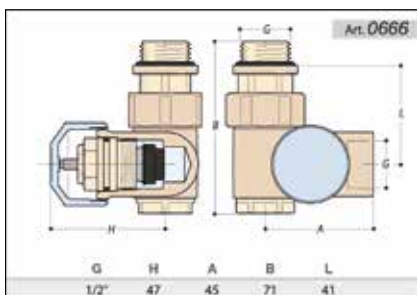
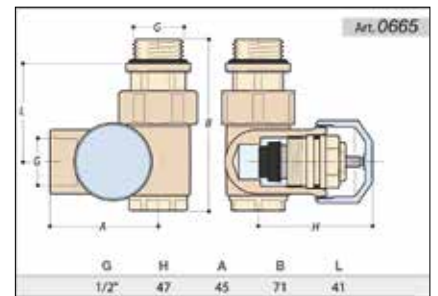
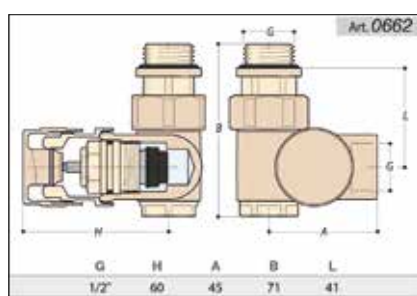
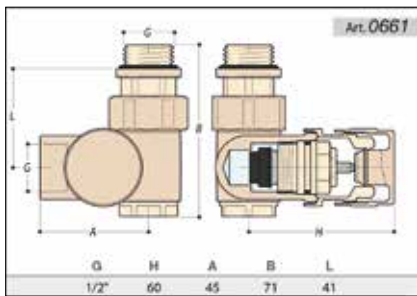
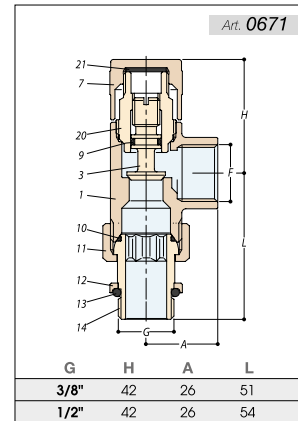
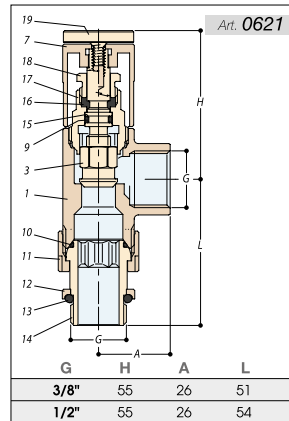
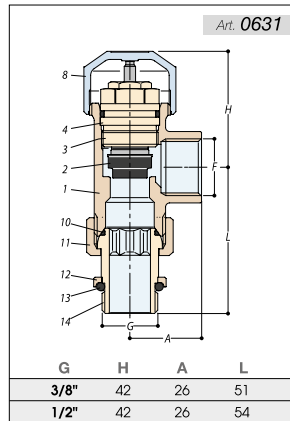
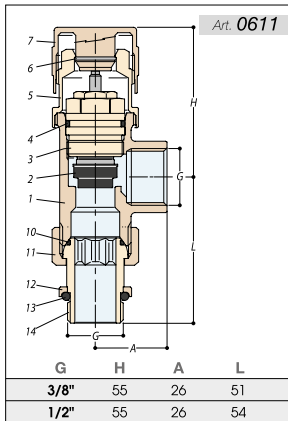
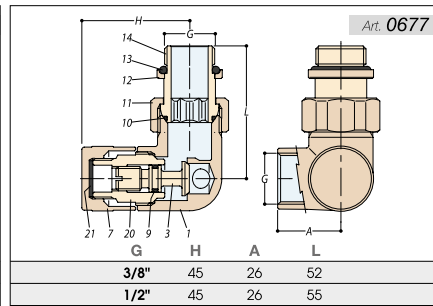
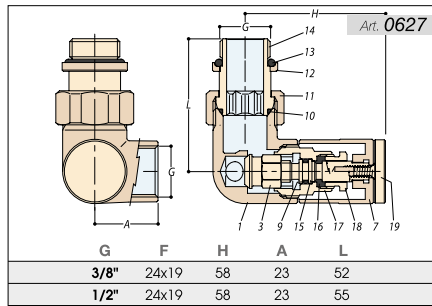
# Технические характеристики



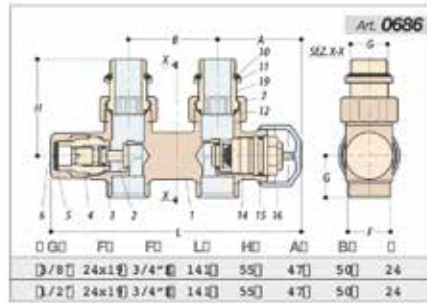
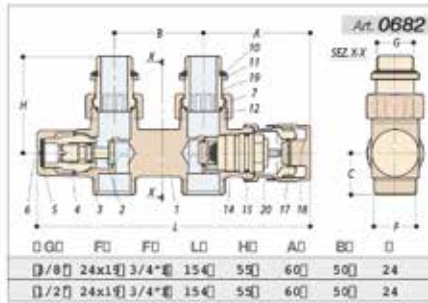
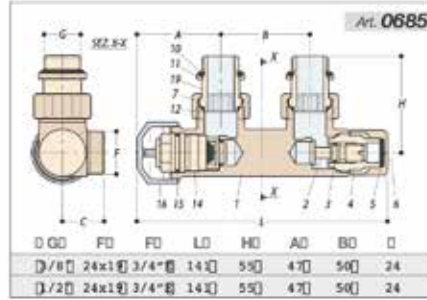
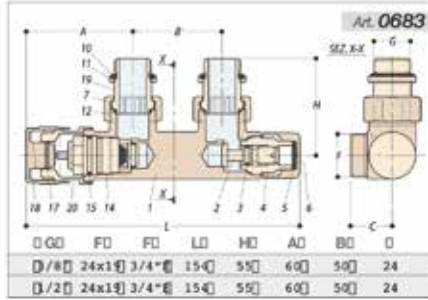
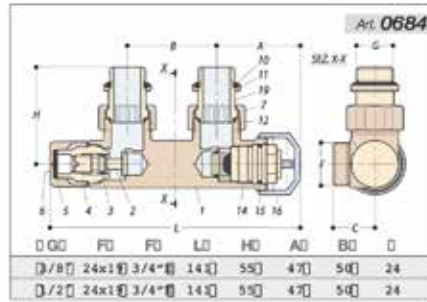
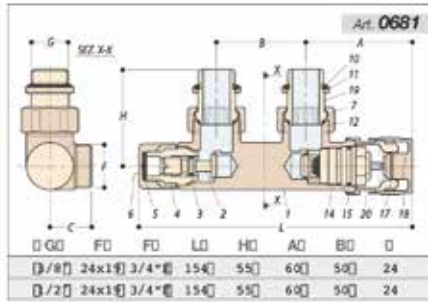
tondera



# Комплектующие и фитинги

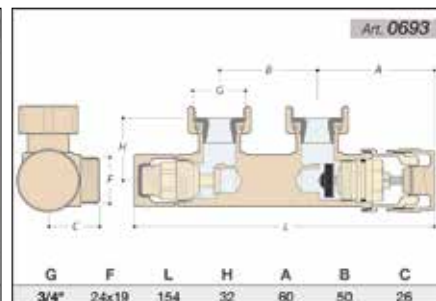
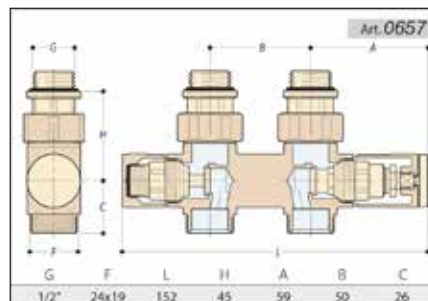
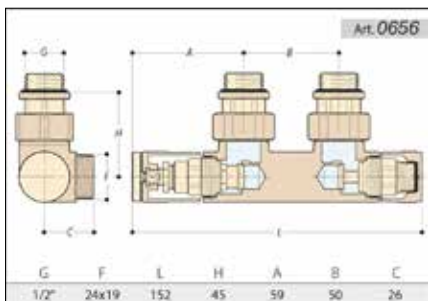
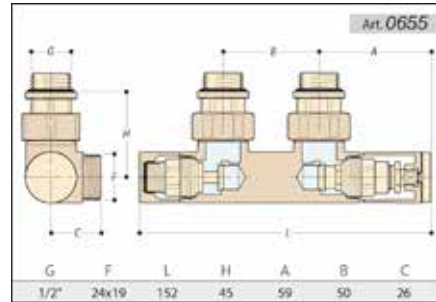
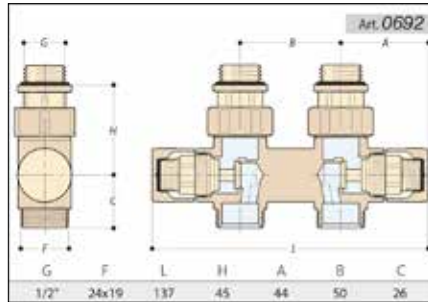
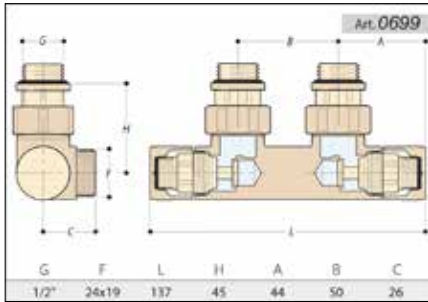


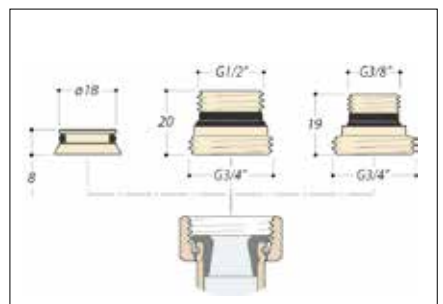
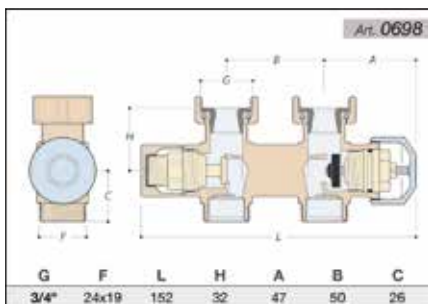
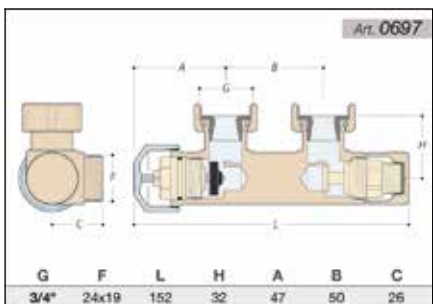
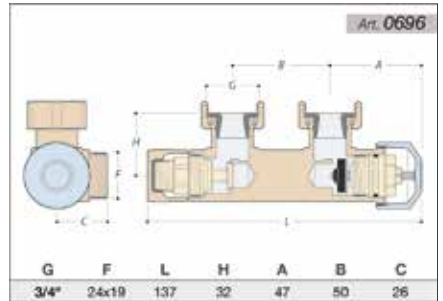
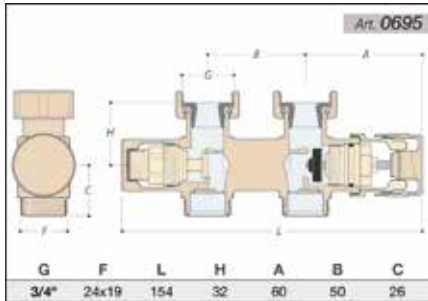
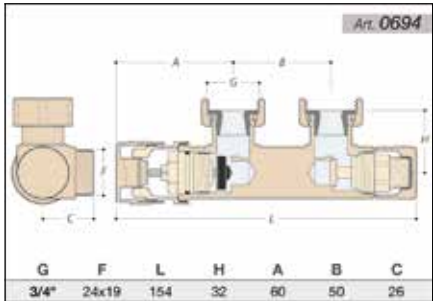




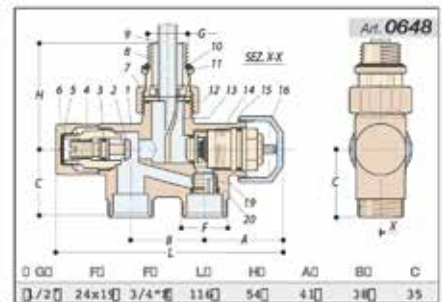
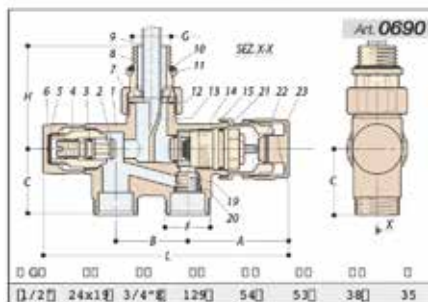
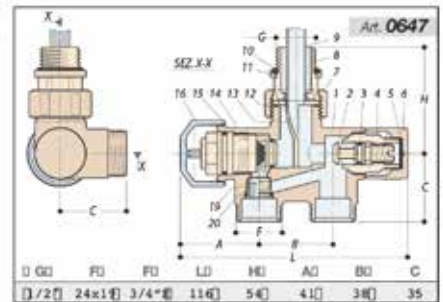
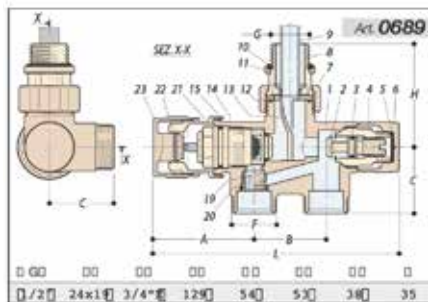
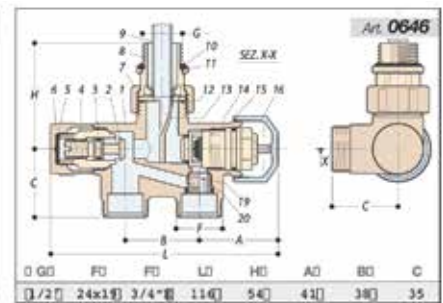
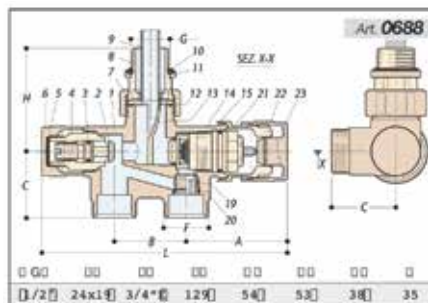
- 1 UNI EN 12165 - CW617N
- 2 UNI EN 12164 - CW614N
- 3 MESCOLA EPP
- 4 UNI EN 12165 - CW617N
- 5 FIBRA
- 6 UNI EN 12165 - CW614N
- 7 UNI EN 12165 - CW617N
- 9 UNI EN 12165 - CW507L
- 10 MESCOLA EPP
- 11 UNI EN 12165 - CW614N
- 12 MESCOLA EPP
- 14 UNI EN 12164 - CW614N
- 15 MESCOLA EPP
- 16 ABS
- 17 ACCIAIO INOX
- 18 UNI EN 12164 - CW614N
- 19 UNI EN 12165 - CW614N
- 20 UNI EN 12164 - CW614N

tondera



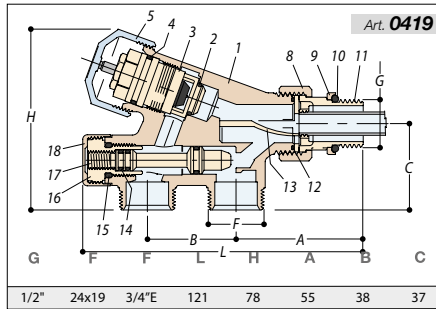
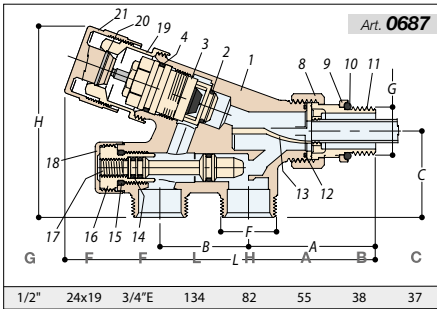
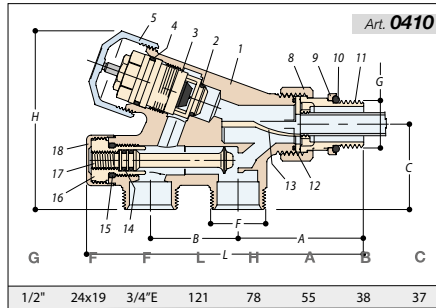
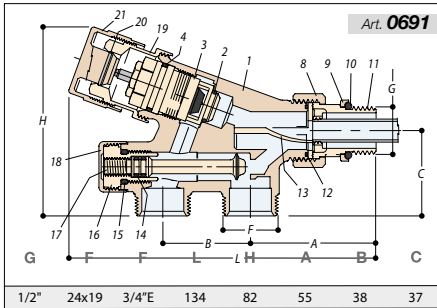


- 1 UNI EN 12165 - CW617N
- 2 UNI EN 12164 - CW614N
- 3 MESCOLA EPP
- 4 UNI EN 12165 - CW617N
- 5 FIBRA
- 6 UNI EN 12165 - CW614N
- 7 UNI EN 12165 - CW617N
- 8 UNI EN 12165 - CW617N
- 9 UNI EN 12165 - CW507L
- 10 MESCOLA EPP
- 11 UNI EN 12165 - CW614N
- 12 MESCOLA EPP
- 13 NYLON
- 14 UNI EN 12164 - CW614N
- 15 MESCOLA EPP
- 16 ABS
- 17 RESINA ACETALICA
- 18 ABS + PVC
- 19 UNI EN 12165 - CW614N
- 20 MESCOLA EPP
- 21 UNI EN 12165 - CW614N
- 22 ACCIAIO INOX
- 23 UNI EN 12165 - CW614N

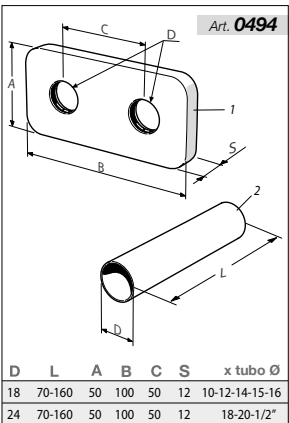
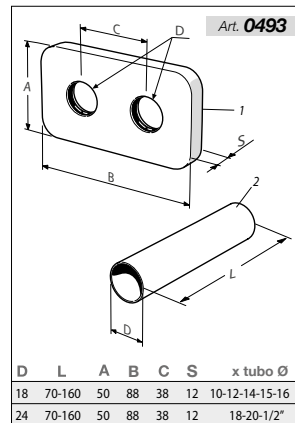
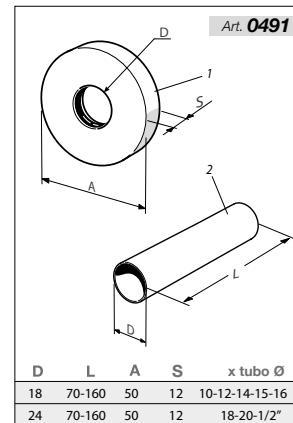
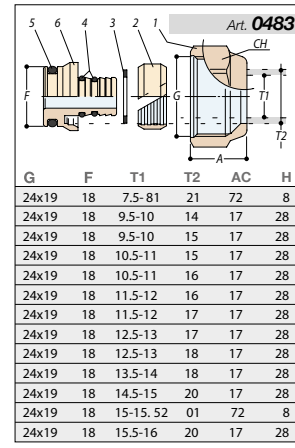
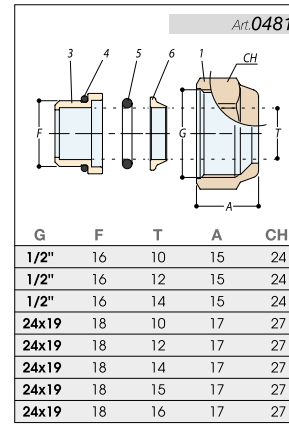
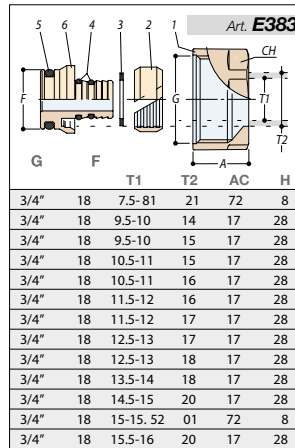
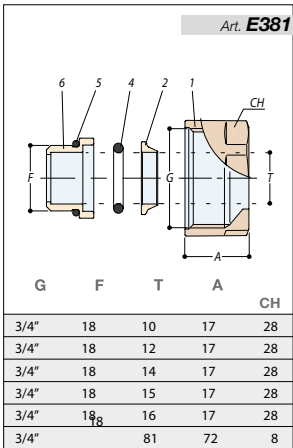




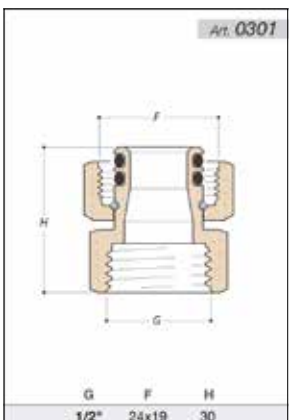
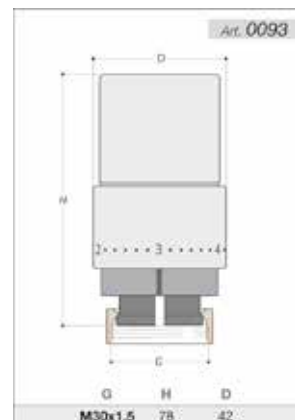
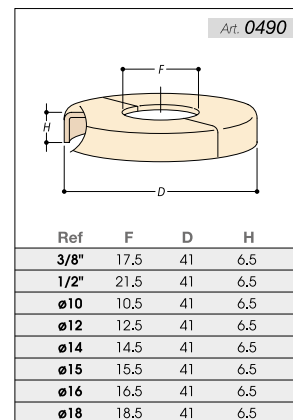
# Технические характеристики



- 1 UNI EN 12165 - CW617N
- 2 MESCOLA EPP
- 3 UNI EN 12164 - CW614N
- 4 MESCOLA EPP
- 5 ABS
- 6 RESINA ACETALICA
- 7 ABS + PVC
- 8 UNI EN 12164 - CW614N
- 9 UNI EN 12164 - CW614N
- 10 MESCOLA EPP
- 11 UNI EN 12164 - CW614N
- 12 MESCOLA EPP
- 13 RESINA ACETALICA
- 14 MESCOLA EPP
- 15 MESCOLA EPP
- 16 UNI EN 12164 - CW614N
- 17 UNI EN 12164 - CW614N
- 18 UNI EN 12164 - CW614N
- 19 UNI EN 12164 - CW614N
- 20 ACCIAIO INOX
- 21 UNI EN 12164 - CW614N



- 1 UNI EN 12164 - CW614N
- 2 UNI EN 12165 - CW617N
- 3 P.T.F.E.
- 4 UNI EN 12164 - CW614N
- 5 MESCOLA EPP
- 6 UNI EN 12164 - CW614N



tondera



ovus

Серия **ovus**

белый  
ral 9010

хром

серый матовый  
ral 9006

50 mm



однотрубный



двухтрубный



## Вентили регулирующие и запорные клапаны для декоративных радиаторов.

Вентили преобразующие в термостатические, термостатические, ручной регулировки, запорные клапаны, терморегулирующая группа 50мм, одно/двухтрубные, изысканных и сдержанных форм, оригинального дизайна. Могут быть преобразованы в термостатические благодаря замене рукоятки ручной регулировки на термостат, оборудованный жидкостным датчиком.



## 0445

Вентиль угловой, преобразуемый в термостатический, сменное соединение для медных и многослойных труб, хвостовик с герметичной прокладкой.

Подключение	ХРОМ	БЕЛЫЙ	СЕРЫЙ МАТОВЫЙ
3/8" x 24/19	0445-1000C0P0	0445-1000VCPA	0445-1000VCPN
1/2" x 24/19	0445-1500C0P0	0445-1500VCPA	0445-1500VCPN

Упаковка: 1 шт - Коробка: 20 шт



## 0465

Вентиль угловой, термостатический, сменное соединение для медных и многослойных труб, хвостовик с герметичной прокладкой.

Подключение	ХРОМ	БЕЛЫЙ	СЕРЫЙ МАТОВЫЙ
3/8" x 24/19	0465-1000C0P0	0465-1000VCPA	0465-1000VCPN
1/2" x 24/19	0465-1500C0P0	0465-1500VCPA	0465-1500VCPN

Упаковка: 1 шт - Коробка: 20 шт



## 0463

Запорный клапан угловой, сменное соединение для медных и многослойных труб, хвостовик с герметичной прокладкой.

Подключение	ХРОМ	БЕЛЫЙ	СЕРЫЙ МАТОВЫЙ
3/8" x 24/19	0463-1000C0P0	0463-1000VCPA	0463-1000VCPN
1/2" x 24/19	0463-1500C0P0	0463-1500VCPA	0463-1500VCPN

Упаковка: 1 шт - Коробка: 20 шт

Возможные варианты отделки:



ХРОМ



БЕЛЫЙ



СЕРЫЙ МАТОВЫЙ

MADE IN ITALY





## 0446

Вентиль прямой, преобразуемый в термостатический, сменное соединение для медных и многослойных труб, хвостовик с герметичной прокладкой.

Подключение	ХРОМ	БЕЛЫЙ	СЕРЫЙ МАТОВЫЙ
3/8" x 24/19	0446-1000C0P0	0446-1000VCPA	0446-1000VCPN
1/2" x 24/19	0446-1500C0P0	0446-1500VCPA	0446-1500VCPN

Упаковка: 1 шт - Коробка: 20 шт



## 0466

Вентиль прямой, термостатический, сменное соединение для медных и многослойных труб, хвостовик с герметичной прокладкой.

Подключение	ХРОМ	БЕЛЫЙ	СЕРЫЙ МАТОВЫЙ
3/8" x 24/19	0466-1000C0P0	0466-1000VCPA	0466-1000VCPN
1/2" x 24/19	0466-1500C0P0	0466-1500VCPA	0466-1500VCPN

Упаковка: 1 шт - Коробка: 20 шт



## 0464

Запорный клапан прямой, сменное соединение для медных и многослойных труб, хвостовик с герметичной прокладкой.

Подключение	ХРОМ	БЕЛЫЙ	СЕРЫЙ МАТОВЫЙ
3/8" x 24/19	0464-1000C0P0	0464-1000VCPA	0464-1000VCPN
1/2" x 24/19	0464-1500C0P0	0464-1500VCPA	0464-1500VCPN

Упаковка: 1 шт - Коробка: 20 шт

**0439**

Вентиль вертикальное подключение, преобразуемый в термостатический, сменное соединение для медных и многослойных труб, хвостовик с герметичной прокладкой. Правый.

Подключение	ХРОМ	БЕЛЫЙ	СЕРЫЙ МАТОВЫЙ
3/8" x 24/19	0439-1000C0P0	0439-1000VCPA	0439-1000VCPN
1/2" x 24/19	0439-1500C0P0	0439-1500VCPA	0439-1500VCPN

Упаковка: 1 шт - Коробка: 20 шт

**0478**

Вентиль вертикальное подключение, термостатический, сменное соединение для медных и многослойных труб, хвостовик с герметичной прокладкой. Правый.

Подключение	ХРОМ	БЕЛЫЙ	СЕРЫЙ МАТОВЫЙ
3/8" x 24/19	0478-1000C0P0	0478-1000VCPA	0478-1000VCPN
1/2" x 24/19	0478-1500C0P0	0478-1500VCPA	0478-1500VCPN

Упаковка: 1 шт - Коробка: 20 шт

**0460**

Запорный клапан вертикальное подключение, сменное соединение для медных и многослойных труб, хвостовик с герметичной прокладкой. Левый.

Подключение	ХРОМ	БЕЛЫЙ	СЕРЫЙ МАТОВЫЙ
3/8" x 24/19	0460-1000C0P0	0460-1000VCPA	0460-1000VCPN
1/2" x 24/19	0460-1500C0P0	0460-1500VCPA	0460-1500VCPN

Упаковка: 1 шт - Коробка: 20 шт

Возможные варианты отделки:



ХРОМ



БЕЛЫЙ



СЕРЫЙ МАТОВЫЙ

MADE IN ITALY



**0440**

Вентиль вертикальное подключение, преобразуемый в термостатический, сменное соединение для медных и многослойных труб, хвостовик с герметичной прокладкой. Левый.



Подключение	ХРОМ	БЕЛЫЙ	СЕРЫЙ МАТОВЫЙ
3/8" x 24/19	0440-1000C0P0	0440-1000VCPA	0440-1000VCPN
1/2" x 24/19	0440-1500C0P0	0440-1500VCPA	0440-1500VCPN

Упаковка: 1 шт - Коробка: 20 шт

**0479**

Вентиль вертикальное подключение, термостатический, сменное соединение для медных и многослойных труб, хвостовик с герметичной прокладкой. Левый.



Подключение	ХРОМ	БЕЛЫЙ	СЕРЫЙ МАТОВЫЙ
3/8" x 24/19	0479-1000C0P0	0479-1000VCPA	0479-1000VCPN
1/2" x 24/19	0479-1500C0P0	0479-1500VCPA	0479-1500VCPN

Упаковка: 1 шт - Коробка: 20 шт

**0459**

Запорный клапан вертикальное подключение, сменное соединение для медных и многослойных труб, хвостовик с герметичной прокладкой. Правый.



Подключение	ХРОМ	БЕЛЫЙ	СЕРЫЙ МАТОВЫЙ
3/8" x 24/19	0459-1000C0P0	0459-1000VCPA	0459-1000VCPN
1/2" x 24/19	0459-1500C0P0	0459-1500VCPA	0459-1500VCPN

Упаковка: 1 шт - Коробка: 20 шт



## 0441

Вентиль обратной подводки, преобразуемый в термостатический, сменное соединение для медных и многослойных труб, хвостовик с герметичной прокладкой.

Подключение	ХРОМ	БЕЛЫЙ	СЕРЫЙ МАТОВЫЙ
3/8" x 24/19	0441-1000C0P0	0441-1000VCPA	0441-1000VCPN
1/2" x 24/19	0441-1500C0P0	0441-1500VCPA	0441-1500VCPN

Упаковка: 1 шт - Коробка: 20 шт



## 0461

Вентиль обратной подводки, термостатический, сменное соединение для медных и многослойных труб, хвостовик с герметичной прокладкой.

Подключение	ХРОМ	БЕЛЫЙ	СЕРЫЙ МАТОВЫЙ
3/8" x 24/19	0461-1000C0P0	0461-1000VCPA	0461-1000VCPN
1/2" x 24/19	0461-1500C0P0	0461-1500VCPA	0461-1500VCPN

Упаковка: 1 шт - Коробка: 20 шт



## 0467

Запорный клапан обратной подводки, сменное соединение для медных и многослойных труб, хвостовик с герметичной прокладкой.

Подключение	ХРОМ	БЕЛЫЙ	СЕРЫЙ МАТОВЫЙ
3/8" x 24/19	0467-1000C0P0	0467-1000VCPA	0467-1000VCPN
1/2" x 24/19	0467-1500C0P0	0467-1500VCPA	0467-1500VCPN

Упаковка: 1 шт - Коробка: 20 шт

Возможные варианты отделки:



ХРОМ



БЕЛЫЙ



СЕРЫЙ МАТОВЫЙ

MADE IN ITALY



## 0435

Вентиль угловой, преобразуемый в термостатический, соединение с железной трубой, хвостовик с герметичной прокладкой.

Подключение	ХРОМ	БЕЛЫЙ	СЕРЫЙ МАТОВЫЙ
3/8"	0435-1000C000	0435-1000VC0A	0435-1000VC0N
1/2"	0435-1500C000	0435-1500VC0A	0435-1500VC0N

Упаковка: 1 шт - Коробка: 20 шт



## 0455

Вентиль угловой, преобразуемый в термостатический, соединение с железной трубой, хвостовик с герметичной прокладкой.

Подключение	ХРОМ	БЕЛЫЙ	СЕРЫЙ МАТОВЫЙ
3/8"	0455-1000C000	0455-1000VC0A	0455-1000VC0N
1/2"	0455-1500C000	0455-1500VC0A	0455-1500VC0N

Упаковка: 1 шт - Коробка: 20 шт



## 0453

Запорный клапан угловой, соединение с железной трубой, хвостовик с герметичной прокладкой.

Подключение	ХРОМ	БЕЛЫЙ	СЕРЫЙ МАТОВЫЙ
3/8"	0453-1000C000	0453-1000VC0A	0453-1000VC0N
1/2"	0453-1500C000	0453-1500VC0A	0453-1500VC0N

Упаковка: 1 шт - Коробка: 20 шт



## 0436

Вентиль прямой, преобразуемый в термостатический, соединение с железной трубой, хвостовик с герметичной прокладкой.

Подключение	ХРОМ	БЕЛЫЙ	СЕРЫЙ МАТОВЫЙ
3/8"	0436-1000C000	0436-1000VC0A	0436-1000VC0N
1/2"	0436-1500C000	0436-1500VC0A	0436-1500VC0N

Упаковка: 1 шт - Коробка: 20 шт



## 0456

Вентиль прямой, термостатический, соединение с железной трубой, хвостовик с герметичной прокладкой.

Подключение	ХРОМ	БЕЛЫЙ	СЕРЫЙ МАТОВЫЙ
3/8"	0456-1000C000	0456-1000VC0A	0456-1000VC0N
1/2"	0456-1500C000	0456-1500VC0A	0456-1500VC0N

Упаковка: 1 шт - Коробка: 20 шт



## 0454

Запорный клапан прямой, соединение с железной трубой, хвостовик с герметичной прокладкой

Подключение	ХРОМ	БЕЛЫЙ	СЕРЫЙ МАТОВЫЙ
3/8"	0454-1000C000	0454-1000VC0A	0454-1000VC0N
1/2"	0454-1500C000	0454-1500VC0A	0454-1500VC0N

Упаковка: 1 шт - Коробка: 20 шт

Возможные варианты отделки:



ХРОМ



БЕЛЫЙ



СЕРЫЙ МАТОВЫЙ

MADE IN ITALY

**0437**

Вентиль вертикальное подключение, преобразуемый в термостатический, соединение с железной трубой, хвостовик с герметичной прокладкой. Правый.



Подключение	ХРОМ	БЕЛЫЙ	СЕРЫЙ МАТОВЫЙ
3/8"	0437-1000C000	0437-1000VC0A	0437-1000VC0N
1/2"	0437-1500C000	0437-1500VC0A	0437-1500VC0N

Упаковка: 1 шт - Коробка: 20 шт

**0469**

Вентиль вертикальное подключение, термостатический, соединение с железной трубой, хвостовик с герметичной прокладкой. Правый.



Подключение	ХРОМ	БЕЛЫЙ	СЕРЫЙ МАТОВЫЙ
3/8"	0469-1000C000	0469-1000VC0A	0469-1000VC0N
1/2"	0469-1500C000	0469-1500VC0A	0469-1500VC0N

Упаковка: 1 шт - Коробка: 20 шт

**0458**

Запорный клапан, вертикальное подключение, соединение с железной трубой, хвостовик с герметичной прокладкой. Левый.



Подключение	ХРОМ	БЕЛЫЙ	СЕРЫЙ МАТОВЫЙ
3/8"	0458-1000C000	0458-1000VC0A	0458-1000VC0N
1/2"	0458-1500C000	0458-1500VC0A	0458-1500VC0N

Упаковка: 1 шт - Коробка: 20 шт





## 0438

Вентиль вертикальное подключение, преобразуемый в термостатический, соединение с железной трубой, хвостовик с герметичной прокладкой. Левый.

Подключение	ХРОМ	БЕЛЫЙ	СЕРЫЙ МАТОВЫЙ
3/8"	0438-1000C000	0438-1000VC0A	0438-1000VC0N
1/2"	0438-1500C000	0438-1500VC0A	0438-1500VC0N

Упаковка: 1 шт - Коробка: 20 шт

## 0477

Вентиль вертикальное подключение, термостатический, соединение с железной трубой, хвостовик с герметичной прокладкой. Левый.

Подключение	ХРОМ	БЕЛЫЙ	СЕРЫЙ МАТОВЫЙ
3/8"	0477-1000C000	0477-1000VC0A	0477-1000VC0N
1/2"	0477-1500C000	0477-1500VC0A	0477-1500VC0N

Упаковка: 1 шт - Коробка: 20 шт



## 0468

Запорный клапан, вертикальное подключение, соединение с железной трубой, хвостовик с герметичной прокладкой. Правый.

Подключение	ХРОМ	БЕЛЫЙ	СЕРЫЙ МАТОВЫЙ
3/8"	0468-1000C000	0468-1000VC0A	0468-1000VC0N
1/2"	0468-1500C000	0468-1500VC0A	0468-1500VC0N

Упаковка: 1 шт - Коробка: 20 шт



MADE IN ITALY

Возможные варианты отделки:



ХРОМ



БЕЛЫЙ



СЕРЫЙ МАТОВЫЙ

## 0431

Вентиль обратной подводки, преобразуемый в термостатический, соединение с железной трубой, хвостовик с герметичной прокладкой.

Подключение	ХРОМ	БЕЛЫЙ	СЕРЫЙ МАТОВЫЙ
1/2"	0431-1500C000	0431-1500VC0A	0431-1500VC0N

Упаковка: 1 шт - Коробка: 20 шт

## 0451

Вентиль обратной подводки, термостатический, соединение с железной трубой, хвостовик с герметичной прокладкой.

Подключение	ХРОМ	БЕЛЫЙ	СЕРЫЙ МАТОВЫЙ
1/2"	0451-1500C000	0451-1500VC0A	0451-1500VC0N

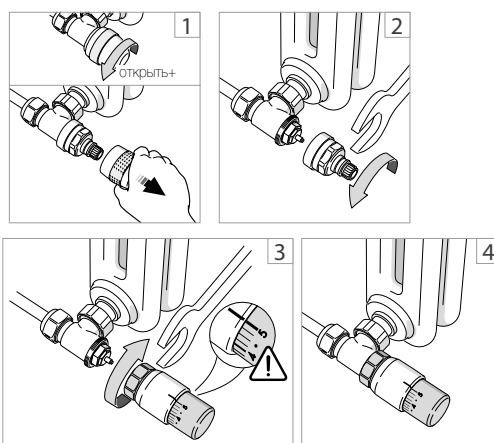
Упаковка: 1 шт - Коробка: 20 шт

## 0457

Запорный клапан обратной подводки, соединение с железной трубой, хвостовик с герметичной прокладкой.

Подключение	ХРОМ	БЕЛЫЙ	СЕРЫЙ МАТОВЫЙ
1/2"	0457-1500C000	0457-1500VC0A	0457-1500VC0N

Упаковка: 1 шт - Коробка: 20 шт



Операция преобразования вентиля OVUS в термостатический.

1. Вращая рукоятку против часовой стрелки, открыть вентиль и выдернуть рукоятку, поскольку она вставляется просто нажатием.
2. С помощью ключа на 28мм открутить хромированное основание механизма, являющегося частью системы ручной регулировки.
3. Установить термостатическую головку на вентиль, стараясь поставить её в позицию 5 (максимальное открытие). Накрутить зажимное кольцо на корпус вентиля и слегка зажать его ключом на 32мм.
4. Выставить желаемую температуру.

**0471**

Группа терморегулирующая: вентиль преобразуемый в термостатический и запорный клапан, угловой, 50мм, сменное соединение для медных и многослойных труб, хвостовик с герметичной прокладкой. Правый.

Подключение	ХРОМ	БЕЛЫЙ	СЕРЫЙ МАТОВЫЙ
3/8" x 24/19	0471-1000C0P0	0471-1000VCPA	0471-1000VCPN
1/2" x 24/19	0471-1500C0P0	0471-1500VCPA	0471-1500VCPN

Упаковка: 1 шт - Коробка: 20 шт

\* Версия однотрубного по заказу\*

**0475**

Группа терморегулирующая: вентиль термостатический и запорный клапан, угловой, 50мм, сменное соединение для медных и многослойных труб, хвостовик с герметичной прокладкой. Правый.

Подключение	ХРОМ	БЕЛЫЙ	СЕРЫЙ МАТОВЫЙ
3/8" x 24/19	0475-1000C0P0	0475-1000VCPA	0475-1000VCPN
1/2" x 24/19	0475-1500C0P0	0475-1500VCPA	0475-1500VCPN

Упаковка: 1 шт - Коробка: 20 шт

\* Версия однотрубного по заказу\*

**0470**

Группа терморегулирующая: вентиль преобразуемый в термостатический и запорный клапан, угловой, 50мм, сменное соединение для медных и многослойных труб, хвостовик с герметичной прокладкой. Левый.

Подключение	ХРОМ	БЕЛЫЙ	СЕРЫЙ МАТОВЫЙ
3/8" x 24/19	0470-1000C0P0	0470-1000VCPA	0470-1000VCPN
1/2" x 24/19	0470-1500C0P0	0470-1500VCPA	0470-1500VCPN

Упаковка: 1 шт - Коробка: 20 шт

\* Версия однотрубного по заказу\*

**0474**

Группа терморегулирующая: вентиль термостатический и запорный клапан, угловой, 50мм, сменное соединение для медных и многослойных труб, хвостовик с герметичной прокладкой. Левый.

Подключение	ХРОМ	БЕЛЫЙ	СЕРЫЙ МАТОВЫЙ
3/8" x 24/19	0474-1000C0P0	0474-1000VCPA	0474-1000VCPN
1/2" x 24/19	0474-1500C0P0	0474-1500VCPA	0474-1500VCPN

Упаковка: 1 шт - Коробка: 20 шт

\* Версия однотрубного по заказу\*

Возможные варианты отделки:



ХРОМ



БЕЛЫЙ



СЕРЫЙ МАТОВЫЙ

MADE IN ITALY

## серия OVUS

двухтрубные 50мм

### 0472

Группа терморегулирующая: вентиль преобразуемый в термостатический и запорный клапан, прямой, 50мм, сменное соединение для медных и многослойных труб, хвостовик с герметичной прокладкой.

Подключение	ХРОМ	БЕЛЫЙ	СЕРЫЙ МАТОВЫЙ
3/8" x 24/19	0472-1000C0P0	0472-1000VCPA	0472-1000VCPN
1/2" x 24/19	0472-1500C0P0	0472-1500VCPA	0472-1500VCPN

Упаковка: 1 шт - Коробка: 20 шт

\* Версия однотрубного по заказу\*

### 0476

Группа терморегулирующая: вентиль термостатический и запорный клапан, прямой, 50мм, сменное соединение для медных и многослойных труб, хвостовик с герметичной прокладкой.

Подключение	ХРОМ	БЕЛЫЙ	СЕРЫЙ МАТОВЫЙ
3/8" x 24/19	0476-1000C0P0	0476-1000VCPA	0476-1000VCPN
1/2" x 24/19	0476-1500C0P0	0476-1500VCPA	0476-1500VCPN

Упаковка: 1 шт - Коробка: 20 шт

\* Версия однотрубного по заказу\*

## серия OVUS

одно/двухтрубные

### 0421

Вентиль одно/двухтрубный вертикального соединения, угловой, преобразуемый в термостатический со встроенным запорным клапаном, сменное соединение для медных и многослойных труб, хвостовик с герметичной прокладкой. Межосевое расстояние 38мм. Правый.

Подключение	ХРОМ	БЕЛЫЙ	СЕРЫЙ МАТОВЫЙ
1/2" x 24/19	0421-1500C0P0	0421-1500VCPA	0421-1500VCPN

Упаковка: 1 шт - Коробка: 20 шт

### 0422

Вентиль одно/двухтрубный вертикального соединения, угловой, термостатический со встроенным запорным клапаном, сменное соединение для медных и многослойных труб, хвостовик с герметичной прокладкой. Межосевое расстояние 38мм. Правый.

Подключение	ХРОМ	БЕЛЫЙ	СЕРЫЙ МАТОВЫЙ
1/2" x 24/19	0422-1500C0P0	0422-1500VCPA	0422-1500VCPN

Упаковка: 1 шт - Коробка: 20 шт

серия **OVUS**

одно/двухтрубные

**0420**

Вентиль одно/двухтрубный вертикального соединения, угловой, преобразуемый в термостатический со встроенным запорным клапаном, сменное соединение для медных и многослойных труб, хвостовик с герметичной прокладкой. Межосевое расстояние 38мм. Левый.

Подключение	ХРОМ	БЕЛЫЙ	СЕРЫЙ МАТОВЫЙ
1/2" x 24/19	0420-1500C0P0	0420-1500VCPA	0420-1500VCPN

Упаковка: 1 шт - Коробка: 20 шт

**0423**

Вентиль одно/двухтрубный вертикального соединения, угловой, термостатический со встроенным запорным клапаном, сменное соединение для медных и многослойных труб, хвостовик с герметичной прокладкой. Межосевое расстояние 38мм. Левый.

Подключение	ХРОМ	БЕЛЫЙ	СЕРЫЙ МАТОВЫЙ
1/2" x 24/19	0423-1500C0P0	0423-1500VCPA	0423-1500VCPN

Упаковка: 1 шт - Коробка: 20 шт

**0424**

Вентиль одно/двухтрубный вертикального соединения, прямой, преобразуемый в термостатический со встроенным запорным клапаном, сменное соединение для медных и многослойных труб, хвостовик с герметичной прокладкой. Межосевое расстояние 38мм.

Подключение	ХРОМ	БЕЛЫЙ	СЕРЫЙ МАТОВЫЙ
1/2" x 24/19	0424-1500C0P0	0424-1500VCPA	0424-1500VCPN

Упаковка: 1 шт - Коробка: 20 шт

**0425**

Вентиль одно/двухтрубный вертикального соединения, прямой, термостатический со встроенным запорным клапаном, сменное соединение для медных и многослойных труб, хвостовик с герметичной прокладкой. Межосевое расстояние 38мм.

Подключение	ХРОМ	БЕЛЫЙ	СЕРЫЙ МАТОВЫЙ
1/2" x 24/19	0425-1500C0P0	0425-1500VCPA	0425-1500VCPN

Упаковка: 1 шт - Коробка: 20 шт

Возможные варианты отделки:



ХРОМ



БЕЛЫЙ



СЕРЫЙ МАТОВЫЙ

MADE IN ITALY

## серия OVUS

### однотрубные

## 0409

Вентиль однотрубный преобразуемый в термостатический со встроенным запорным клапаном, сменное соединение для медных и многослойных труб, хвостовик с герметичной прокладкой. Межосевое расстояние 38мм.

Подключение	ХРОМ	БЕЛЫЙ	СЕРЫЙ МАТОВЫЙ
1/2" x 24/19	0409-1500C0P0	0409-1500VCPA	0409-1500VCPN

Упаковка: 1 шт - Коробка: 20 шт

## 0410

Вентиль однотрубный, термостатический со встроенным запорным клапаном, сменное соединение для медных и многослойных труб, хвостовик с герметичной прокладкой. Межосевое расстояние 38мм.

Подключение	ХРОМ	БЕЛЫЙ	СЕРЫЙ МАТОВЫЙ
1/2" x 24/19	0410-1500C0P0	0410-1500VCPA	0410-1500VCPN

Упаковка: 1 шт - Коробка: 20 шт

## серия OVUS

### одно/двухтрубные

## 0418

Вентиль двухтрубный, преобразуемый в термостатический со встроенным запорным клапаном, сменное соединение для медных и многослойных труб, хвостовик с герметичной прокладкой. Межосевое расстояние 38мм.

Подключение	ХРОМ	БЕЛЫЙ	СЕРЫЙ МАТОВЫЙ
1/2" x 24/19	0418-1500C0P0	0418-1500VCPA	0418-1500VCPN

Упаковка: 1 шт - Коробка: 20 шт

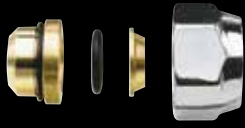
## 0419

Вентиль двухтрубный, термостатический со встроенным запорным клапаном, сменное соединение для медных и многослойных труб, хвостовик с герметичной прокладкой. Межосевое расстояние 38мм.

Подключение	ХРОМ	БЕЛЫЙ	СЕРЫЙ МАТОВЫЙ
1/2" x 24/19	0419-1500C0P0	0419-1500VCPA	0419-1500VCPN

Упаковка: 1 шт - Коробка: 20 шт





## 0481

Фитинг для медной трубы, герметичный O-Ring.

Подключение	ХРОМ
Ø 10 x 24/19	0481-1900C0B0
Ø 12 x 24/19	0481-1900C0C0
Ø 14 x 24/19	0481-1900C0D0
Ø 15 x 24/19	0481-1900C0E0
Ø 16 x 24/19	0481-1900C0F0
Ø 18 x 24/19	0481-1900C0G0

Упаковка: 10 шт - Коробка: 200 шт



## 0483

Фитинг для многослойной трубы.

Подключение	ХРОМ
Ø 7,5/8-12 x 24/19	0483-1900C0C0
Ø 9,5/10-14 x 24/19	0483-1900C0D0
Ø 9,5/10-15 x 24/19	0483-1900C0E0
Ø 10,5/11-15 x 24/19	0483-1900CHE0
Ø 10,5/11-16 x 24/19	0483-1900CHF0
Ø 11,5/12-16 x 24/19	0483-1900C0F0
Ø 11,5/12-17 x 24/19	0483-1900C0C0
Ø 12,5/13-17 x 24/19	0483-1900C0D0
Ø 12,5/13-18 x 24/19	0483-1900C0E0
Ø 13,5/14-18 x 24/19	0483-1900CHE0
Ø 14,5/15-20 x 24/19	0483-1900CHF0
Ø 15/15,5-20 x 24/19	0483-1900C0F0
Ø 15,5/16-20 x 24/19	0483-1900C0H0

Упаковка: 10 шт - Коробка: 200 шт



## 0490

Декоративная крышка для трубы,

Подключение	ХРОМ	БЕЛЫЙ	СЕРЫЙ МАТОВЫЙ
Ø 3/8"	0490-1000C000	0490-1000V00A	0490-1000V00N
Ø 1/2"	0490-1500C000	0490-1500V00A	0490-1500V00N
Ø 10	0490-1000C0B0	0490-1000V0BA	0490-1000V0BN
Ø 12	0490-1000C0C0	0490-1000V0CA	0490-1000V0CN
Ø 14	0490-1000C0D0	0490-1000V0DA	0490-1000V0DN
Ø 15	0490-1000C0E0	0490-1000V0EA	0490-1000V0EN
Ø 16	0490-1000C0F0	0490-1000V0FA	0490-1000V0FN
Ø 18	0490-1000C0G0	0490-1000V0GA	0490-1000V0GN

Упаковка: 20 шт - Коробка: 400 шт

Возможные варианты отделки:



ХРОМ



БЕЛЫЙ



ХРОМ МАТОВЫЙ



СЕРЫЙ МАТОВЫЙ

**НОВИНКА**



## 0093

Термостатическая головка с жидкостным датчиком.

Подключение	ХРОМ	БЕЛЫЙ
M30 x 1,5	0093-0000C000	0093-00000000

Упаковка: 1 шт - Коробка: 10 шт

## 0491

Комплект круглых декоративных крышек для трубы.

Подключение	ХРОМ	БЕЛЫЙ	ХРОМ МАТОВЫЙ
L.70 x Ø 10-12-14-15-16	0491-1000C070	0491-1000V07A	0491-1000S070
L.160 x Ø 10-12-14-15-16	0491-1000C160	0491-1000V16A	0491-1000S160
L.70 x Ø 18-20-1/2"	0491-1500C070	0491-1500V07A	0491-1500S070
L.160 x Ø 18-20-1/2"	0491-1500C160	0491-1500V16A	0491-1500S160

Упаковка: 1 шт - Коробка: 20 шт

## 0493

Комплект декоративных крышек, одно/двухтрубные, 38мм.

Подключение	ХРОМ	БЕЛЫЙ	ХРОМ МАТОВЫЙ
L.70 x Ø 10-12-14-15-16	0493-1000C070	0493-1000V07A	0493-1000S070
L.160 x Ø 10-12-14-15-16	0493-1000C160	0493-1000V16A	0493-1000S160
L.70 x Ø 18-20-1/2"	0493-1500C070	0493-1500V07A	0493-1500S070
L.160 x Ø 18-20-1/2"	0493-1500C160	0493-1500V16A	0493-1500S160

Упаковка: 1 шт - Коробка: 20 шт

## 0494

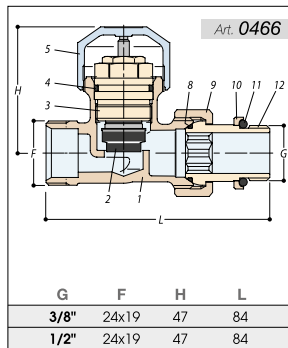
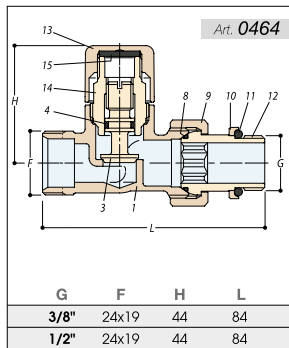
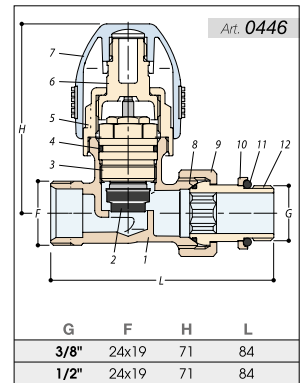
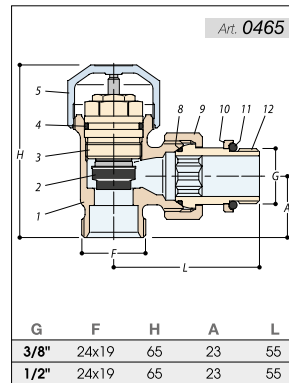
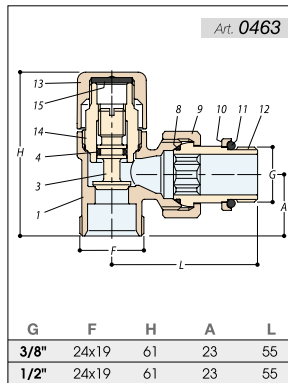
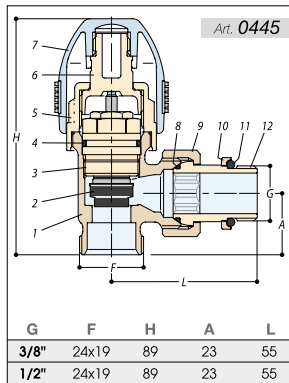
Комплект декоративных крышек, одно/двухтрубные, 50мм.

Подключение	ХРОМ	БЕЛЫЙ	ХРОМ МАТОВЫЙ
L.70 x Ø 10-12-14-15-16	0494-1000C070	0494-1000V07A	0494-1000S070
L.160 x Ø 10-12-14-15-16	0494-1000C160	0494-1000V16A	0494-1000S160
L.70 x Ø 18-20-1/2"	0494-1500C070	0494-1500V07A	0494-1500S070
L.160 x Ø 18-20-1/2"	0494-1500C160	0494-1500V16A	0494-1500S160

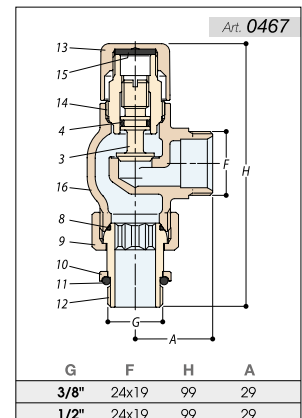
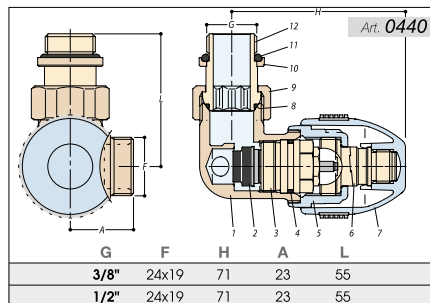
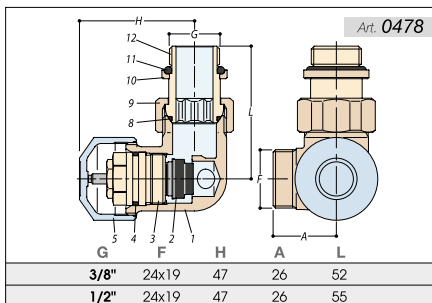
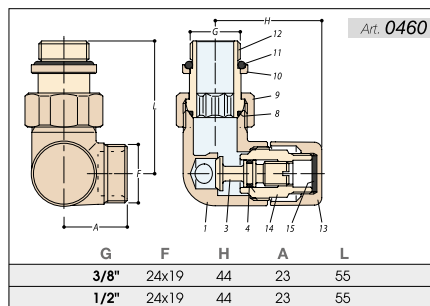
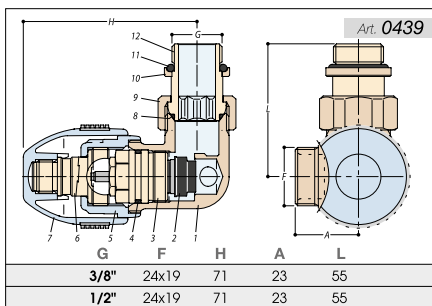
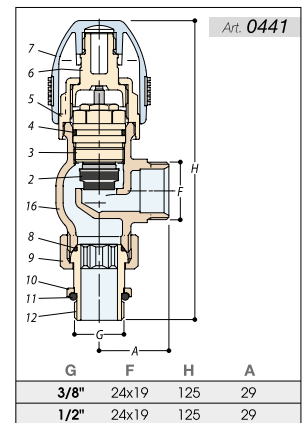
Упаковка: 1 шт - Коробка: 20 шт

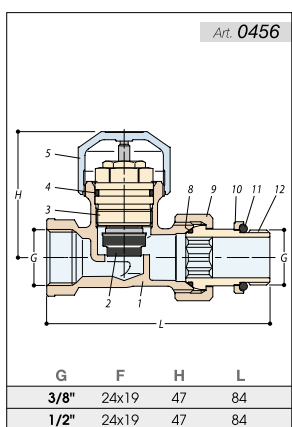
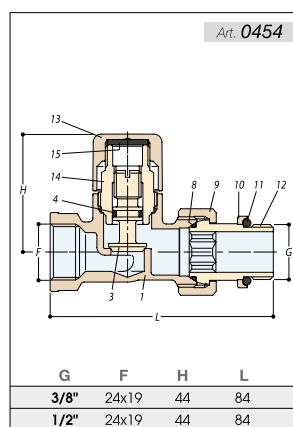
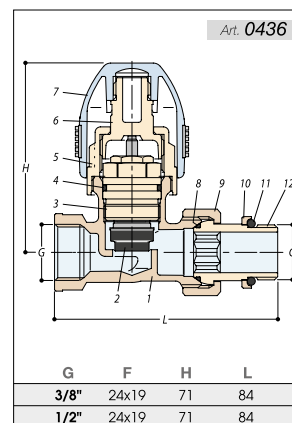
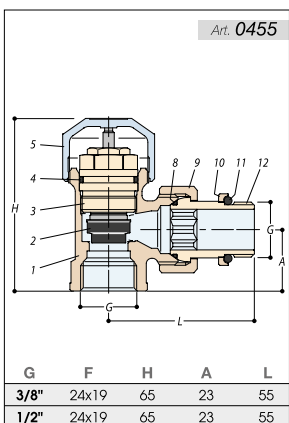
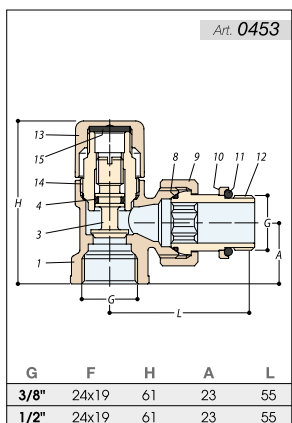
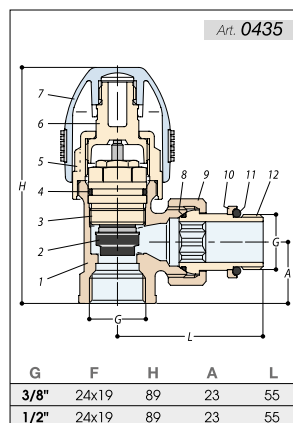
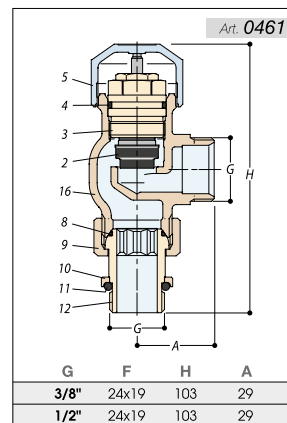
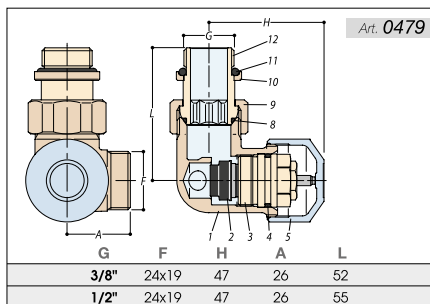
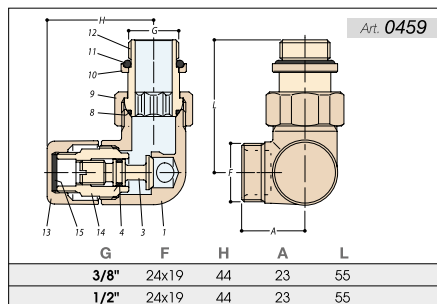


MADE IN ITALY

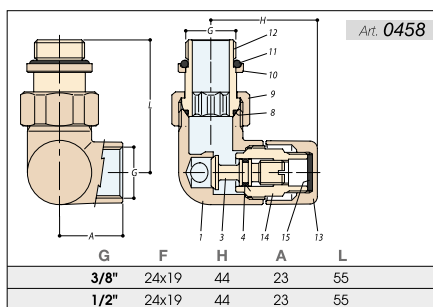
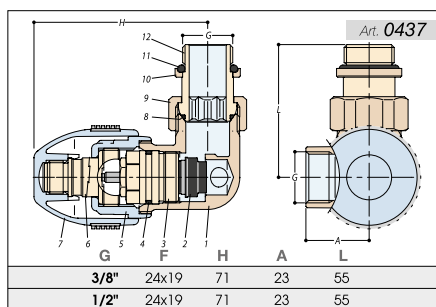
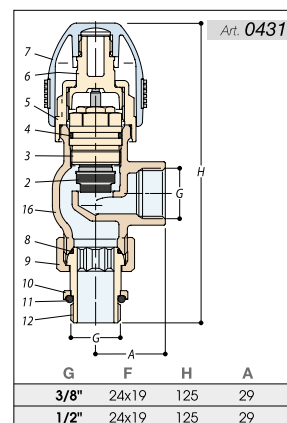


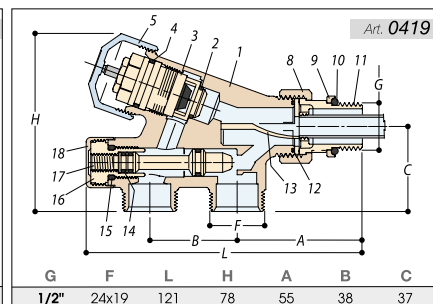
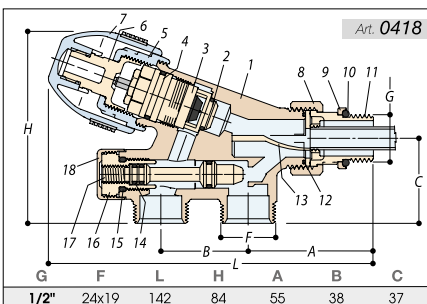
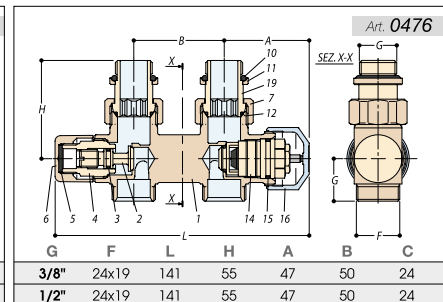
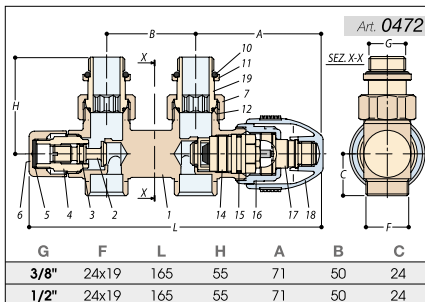
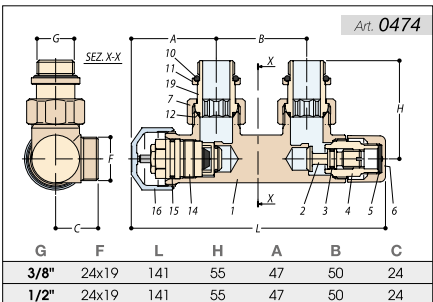
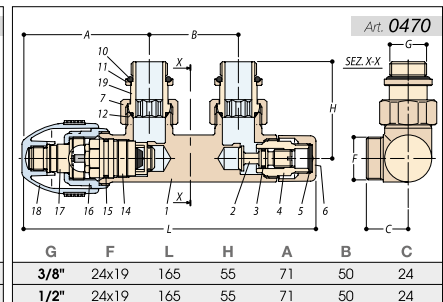
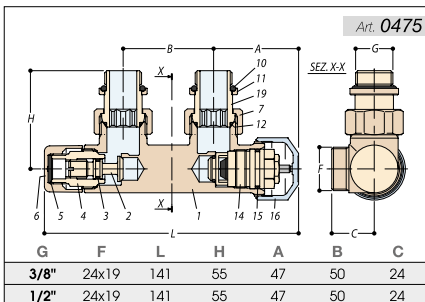
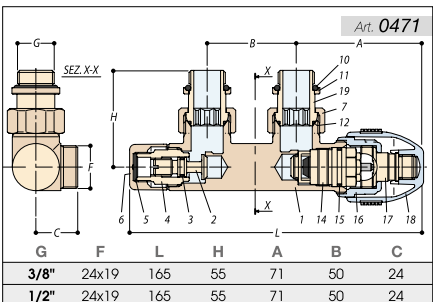
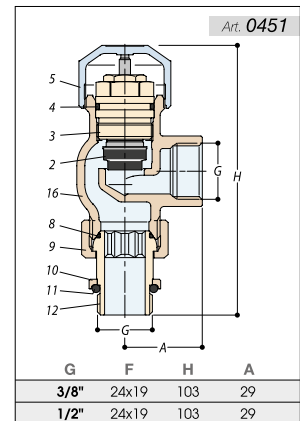
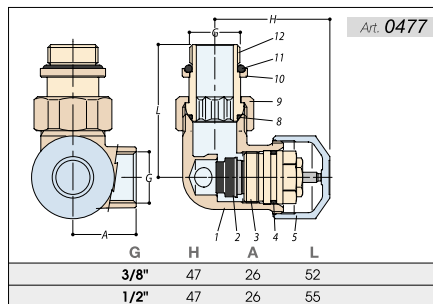
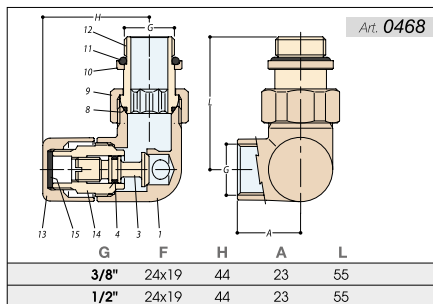
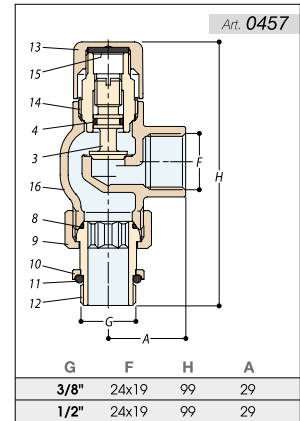
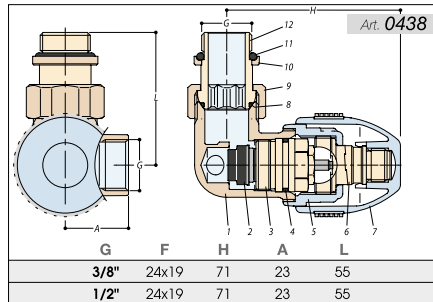
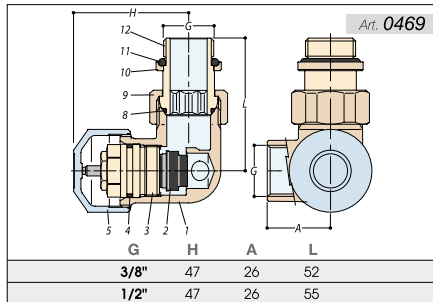
- 1 UNI EN 12165 - CW617N
- 2 MESCOLA EP
- 3 UNI EN 12164 - CW614N
- 4 MESCOLA EP
- 5 ABS
- 6 RESINA ACETALICA
- 7 ABS + PVC
- 8 MESCOLA EP
- 9 UNI EN 12164 - CW614N
- 10 UNI EN 12164 - CW614N
- 11 MESCOLA EP
- 12 UNI EN 12164 - CW614N
- 13 UNI EN 12165 - CW617N
- 14 UNI EN 12165 - CW617N
- 15 FIBRA
- 16 UNI EN 1982 CB753S





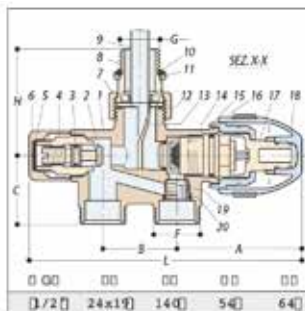
- 1 UNI EN 12165 - CW617N
- 2 MESCOLA EP
- 3 UNI EN 12164 - CW614N
- 4 MESCOLA EP
- 5 ABS
- 6 RESINA ACETALICA
- 7 ABS + PVC
- 8 MESCOLA EP
- 9 UNI EN 12164 - CW614N
- 10 UNI EN 12164 - CW614N
- 11 MESCOLA EP
- 12 UNI EN 12164 - CW614N
- 13 UNI EN 12165 - CW617N
- 14 UNI EN 12165 - CW617N
- 15 FIBRA
- 16 UNI EN 1982 CB753S



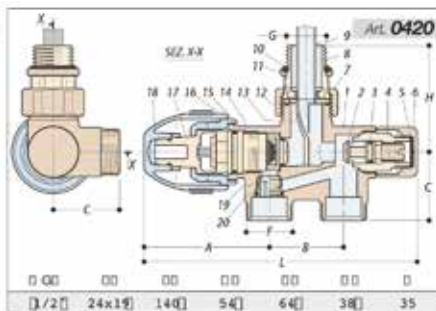


- 1 UNI EN 12165 - CW617N
- 2 UNI EN 12164 - CW614N
- 3 MESCOLA EPP
- 4 UNI EN 12165 - CW617N
- 5 FIBRA
- 6 UNI EN 12165 - CW614N
- 7 UNI EN 12165 - CW617N
- 8 UNI EN 12165 - CW617N
- 9 UNI EN 12165 - CW507L
- 10 MESCOLA EPP
- 11 UNI EN 12165 - CW614N
- 12 MESCOLA EPP
- 13 NYLON
- 14 UNI EN 12164 - CW614N
- 15 MESCOLA EPP
- 16 ABS
- 17 RESINA ACETALICA
- 18 ABS + PVC
- 19 UNI EN 12165 - CW614N

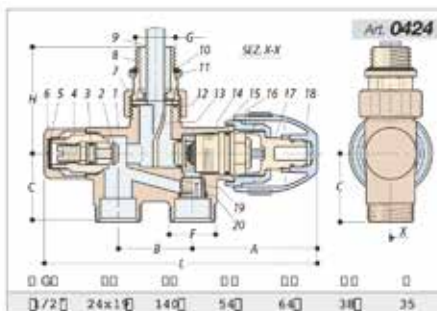
# Технические характеристики



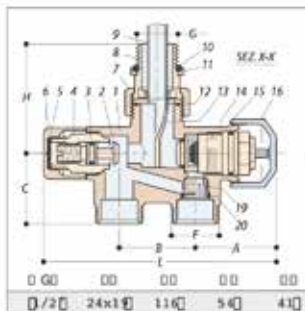
Art. 0421



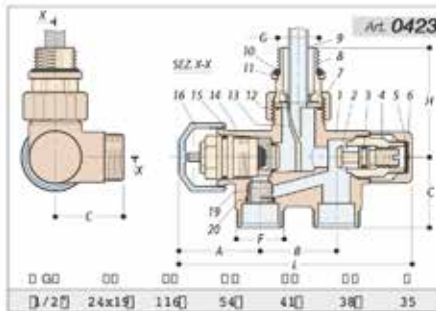
Art. 0420



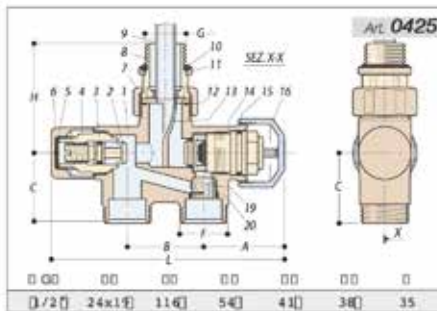
Art. 0424



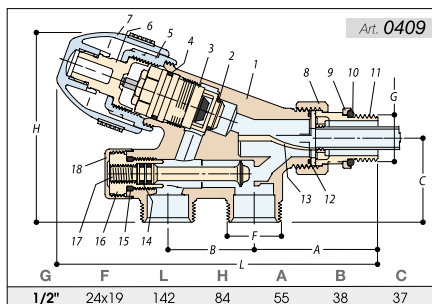
Art. 0422



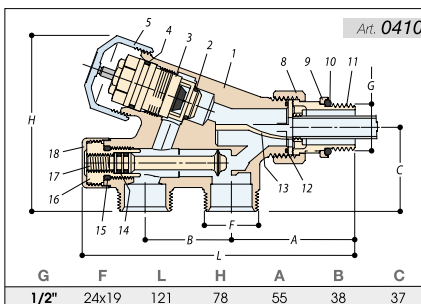
Art. 0423



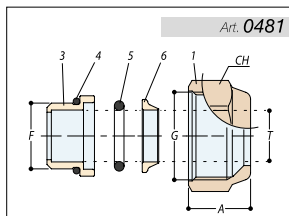
Art. 0425



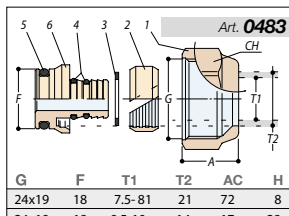
Art. 0409



Art. 0410



Art. 0481



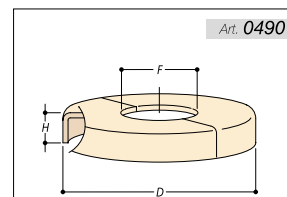
Art. 0483

- 1 UNI EN 12164 - CW614N
- 2 UNI EN 12165 - CW617N
- 3 P.T.F.E.
- 4 UNI EN 12164 - CW614N
- 5 MESCOLA EPP
- 6 MESCOLA EPP
- UNI EN 12164 - CW614N

G	F	T1	T2	AC	H
24x19	18	7.5-81	21	72	8
24x19	18	9.5-10	14	17	28
24x19	18	9.5-10	15	17	28
24x19	18	10.5-11	15	17	28
24x19	18	10.5-11	16	17	28
24x19	18	11.5-12	16	17	28
24x19	18	11.5-12	17	17	28
24x19	18	12.5-13	17	17	28
24x19	18	12.5-13	18	17	28
24x19	18	13.5-14	18	17	28
24x19	18	14.5-15	20	17	28
24x19	18	15-15.52	01	72	8
24x19	18	15.5-16	20	17	28

G	F	T	A	CH
1/2"	16	10	15	24
1/2"	16	12	15	24
1/2"	16	14	15	24
24x19	18	10	17	27
24x19	18	12	17	27
24x19	18	14	17	27
24x19	18	15	17	27
24x19	18	16	17	27

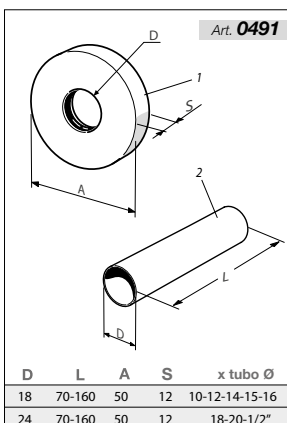
- 1 UNI EN 12165 - CW617N
- 2 UNI EN 12164 - CW614N
- 3 MESCOLA EPP
- 4 UNI EN 12165 - CW617N
- 5 FIBRA
- 6 UNI EN 12165 - CW614N
- 7 UNI EN 12165 - CW617N
- 8 UNI EN 12165 - CW617N
- 9 UNI EN 12165 - CW507L
- 10 MESCOLA EPP
- 11 UNI EN 12165 - CW614N
- 12 MESCOLA EPP
- 13 NYLON
- 14 UNI EN 12164 - CW614N
- 15 MESCOLA EPP
- 16 ABS
- 17 RESINA ACETALICA
- 18 ABS + PVC
- 19 UNI EN 12165 - CW614N
- 20 MESCOLA EPP
- 21 UNI EN 12165 - CW614N
- 22 ACCIAIO INOX
- 23 UNI EN 12165 - CW614N



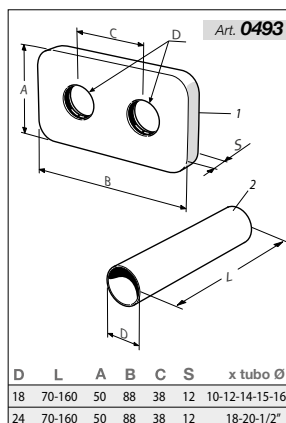
Art. 0490

Ref	F	D	H
3/8"	17.5	41	6.5
1/2"	21.5	41	6.5
ø10	10.5	41	6.5
ø12	12.5	41	6.5
ø14	14.5	41	6.5
ø15	15.5	41	6.5
ø16	16.5	41	6.5
ø18	18.5	41	6.5

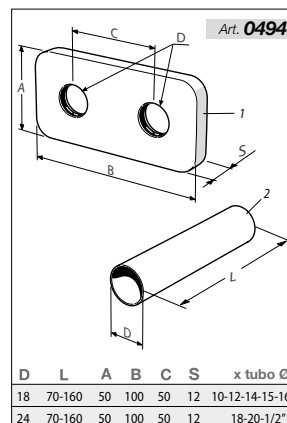
- 1 UNI EN 12164 - CW614N
- 2 UNI EN 12164 - CW507L



Art. 0491



Art. 0493

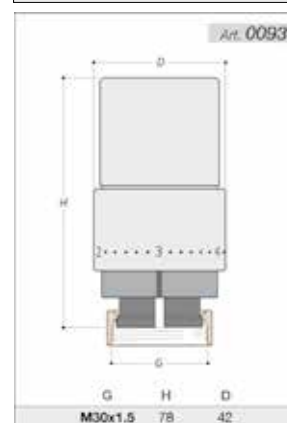


Art. 0494

D	L	A	S	x tubo Ø
18	70-160	50	12	10-12-14-15-16
24	70-160	50	12	18-20-1/2"

D	L	A	B	C	S	x tubo Ø
18	70-160	50	88	38	12	10-12-14-15-16
24	70-160	50	88	38	12	18-20-1/2"

D	L	A	B	C	S	x tubo Ø
18	70-160	50	100	50	12	10-12-14-15-16
24	70-160	50	100	50	12	18-20-1/2"



Art. 0093

G	H	D
M30x1.5	78	42



Серия **planet**

*Planet*

**БЕЛЫЙ**  
ral 9010

**ХРОМ**



Вентили преобразуемые  
в термостатические,  
термостатические, простой  
регулировки и запорные клапаны.



## 0239

Вентиль угловой, преобразуемый в термостатический, сменное соединение для медной и многослойной трубы, хвостовик с герметичной прокладкой.

Подключение	ХРОМ	БЕЛЫЙ
3/8" x 24/19	0239-1000C0P0	0239-1000VCPA
1/2" x 24/19	0239-1500C0P0	0239-1500VCPA

Упаковка: 1 шт - Коробка: 20 шт



## 0465

Вентиль угловой, термостатический, сменное соединение для медной и многослойной трубы, хвостовик с герметичной прокладкой.

Подключение	ХРОМ	БЕЛЫЙ
3/8" x 24/19	0465-1000C0P0	0465-1000VCPA
1/2" x 24/19	0465-1500C0P0	0465-1500VCPA

Упаковка: 1 шт - Коробка: 20 шт



## 0235

Вентиль угловой, простой регулировки, сменное соединение для медной и многослойной трубы, хвостовик с герметичной прокладкой.

Подключение	ХРОМ	БЕЛЫЙ
3/8" x 24/19	0235-1000C0P0	0235-1000VCPA
1/2" x 24/19	0235-1500C0P0	0235-1500VCPA

Упаковка: 1 шт - Коробка: 20 шт



## 0233

Клапан запорный угловой, сменное соединение для медной и многослойной трубы, хвостовик с герметичной прокладкой.

Подключение	ХРОМ	БЕЛЫЙ
3/8" x 24/19	0233-1000C0P0	0233-1000VCPA
1/2" x 24/19	0233-1500C0P0	0233-1500VCPA

Упаковка: 1 шт - Коробка: 20 шт

Возможные варианты отделки:



ХРОМ



БЕЛЫЙ

MADE IN ITALY



**0240**

Вентиль прямой, преобразуемый в термостатический, сменное соединение для медной и многослойной трубы, хвостовик с герметичной прокладкой.

Подключение	ХРОМ	БЕЛЫЙ
3/8" x 24/19	0240-1000C0P0	0240-1000VCPA
1/2" x 24/19	0240-1500C0P0	0240-1500VCPA

Упаковка: 1 шт - Коробка: 20 шт

**0466**

Вентиль прямой, термостатический, сменное соединение для медной и многослойной трубы, хвостовик с герметичной прокладкой.

Подключение	ХРОМ	БЕЛЫЙ
3/8" x 24/19	0240-1000C0P0	0240-1000VCPA
1/2" x 24/19	0240-1500C0P0	0240-1500VCPA

Упаковка: 1 шт - Коробка: 20 шт

**0236**

Вентиль прямой, простой регулировки, сменное соединение для медной и многослойной трубы, хвостовик с герметичной прокладкой.

Подключение	ХРОМ	БЕЛЫЙ
3/8" x 24/19	0236-1000C0P0	0236-1000VCPA
1/2" x 24/19	0236-1500C0P0	0236-1500VCPA

Упаковка: 1 шт - Коробка: 20 шт

**0234**

Вентиль прямой, простой регулировки, сменное соединение для медной и многослойной трубы, хвостовик с герметичной прокладкой.

Подключение	ХРОМ	БЕЛЫЙ
3/8" x 24/19	0234-1000C0P0	0234-1000VCPA
1/2" x 24/19	0234-1500C0P0	0234-1500VCPA

Упаковка: 1 шт - Коробка: 20 шт



## 0237

Вентиль угловой, преобразуемый в термостатический, соединение с железной трубой, хвостовик с герметичной прокладкой.

Подключение	ХРОМ	БЕЛЫЙ
3/8"	0237-1000C000	0237-1000VC0A
1/2"	0237-1500C000	0237-1500VC0A

Упаковка: 1 шт - Коробка: 20 шт



## 0455

Вентиль угловой, термостатический, соединение с железной трубой, хвостовик с герметичной прокладкой.

Подключение	ХРОМ	БЕЛЫЙ
3/8"	0455-1000C000	0455-1000VC0A
1/2"	0455-1500C000	0455-1500VC0A

Упаковка: 1 шт - Коробка: 20 шт



## 0225

Вентиль угловой, простая регулировка, соединение с железной трубой, хвостовик с герметичной прокладкой.

Подключение	ХРОМ	БЕЛЫЙ
3/8"	0225-1000C000	0225-1000VC0A
1/2"	0225-1500C000	0225-1500VC0A

Упаковка: 1 шт - Коробка: 20 шт



## 0223

Клапан запорный угловой, соединение с железной трубой, хвостовик с герметичной прокладкой.

Подключение	ХРОМ	БЕЛЫЙ
3/8"	0223-1000C000	0223-1000VC0A
1/2"	0223-1500C000	0223-1500VC0A

Упаковка: 1 шт - Коробка: 20 шт

Возможные варианты отделки:



ХРОМ



БЕЛЫЙ

MADE IN ITALY

## 0238

Вентиль прямой, преобразуемый в термостатический, соединение с железной трубой, хвостовик с герметичной прокладкой.

Подключение	ХРОМ	БЕЛЫЙ
3/8"	0238-1000C000	0238-1000VC0A
1/2"	0238-1500C000	0238-1500VC0A

Упаковка: 1 шт - Коробка: 20 шт

## 0456

Вентиль прямой, термостатический, соединение с железной трубой, хвостовик с герметичной прокладкой.

Подключение	ХРОМ	БЕЛЫЙ
3/8"	0456-1000C000	0456-1000VC0A
1/2"	0456-1500C000	0456-1500VC0A

Упаковка: 1 шт - Коробка: 20 шт

## 0226

Вентиль прямой, простая регулировка, соединение с железной трубой, хвостовик с герметичной прокладкой.

Подключение	ХРОМ	БЕЛЫЙ
3/8"	0226-1000C000	0226-1000VC0A
1/2"	0226-1500C000	0226-1500VC0A

Упаковка: 1 шт - Коробка: 20 шт

## 0224

Клапан запорный прямой, соединение с железной трубой, хвостовик с герметичной прокладкой.

Подключение	ХРОМ	БЕЛЫЙ
3/8"	0224-1000C000	0224-1000VC0A
1/2"	0224-1500C000	0224-1500VC0A

Упаковка: 1 шт - Коробка: 20 шт





## 0481

Фитинг для медной трубы, герметичный O-Ring.



Подключение	ХРОМ
Ø 10 x 24/19	0481-1900C0B0
Ø 12 x 24/19	0481-1900C0C0
Ø 14 x 24/19	0481-1900C0D0
Ø 15 x 24/19	0481-1900C0E0
Ø 16 x 24/19	0481-1900C0F0
Ø 18 x 24/19	0481-1900C0G0

Упаковка: 10 шт - Коробка: 200 шт

## 0483

Фитинг для многослойной трубы.



Подключение	ХРОМ
Ø 7,5/8-12 x 24/19	0483-1900C0C0
Ø 9,5/10-14 x 24/19	0483-1900C0D0
Ø 9,5/10-15 x 24/19	0483-1900C0E0
Ø 10,5/11-15 x 24/19	0483-1900C0E0
Ø 10,5/11-16 x 24/19	0483-1900C0F0
Ø 11,5/12-16 x 24/19	0483-1900C0F0
Ø 11,5/12-17 x 24/19	0483-1900C0F0
Ø 12,5/13-17 x 24/19	0483-1900C0F0
Ø 12,5/13-18 x 24/19	0483-1900C0G0
Ø 13,5/14-18 x 24/19	0483-1900C0G0
Ø 14,5/15-20 x 24/19	0483-1900C0H0
Ø 15/15,5-20 x 24/19	0483-1900C0H0
Ø 15,5/16-20 x 24/19	0483-1900C0H0

Упаковка: 10 шт - Коробка: 200 шт

**НОВИНКА**

## 0093

Термостатическая головка с жидкостным датчиком.



Подключение	ХРОМ	БЕЛЫЙ
M30 x 1,5	0093-0000C000	0093-00000000

Упаковка: 1 шт - Коробка: 10 шт

Возможные варианты отделки:



ХРОМ



БЕЛЫЙ

MADE IN ITALY

## 0490

Круглая декоративная крышка для трубы.



Подключение	ХРОМ	БЕЛЫЙ
Ø 3/8"	0490-1000C000	0490-1000V00A
Ø 1/2"	0490-1500C000	0490-1500V00A
Ø 10	0490-1000C0B0	0490-1000V0BA
Ø 12	0490-1000C0C0	0490-1000V0CA
Ø 14	0490-1000C0D0	0490-1000V0DA
Ø 15	0490-1000C0E0	0490-1000V0EA
Ø 16	0490-1000C0F0	0490-1000V0FA
Ø 18	0490-1000C0G0	0490-1000V0GA

Упаковка: 20 шт - Коробка: 200 шт

## 0491

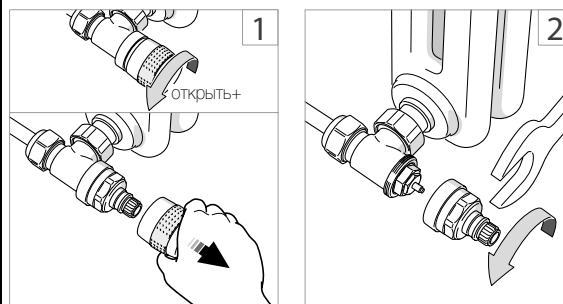
Комплект круглых декоративных крышек для трубы.



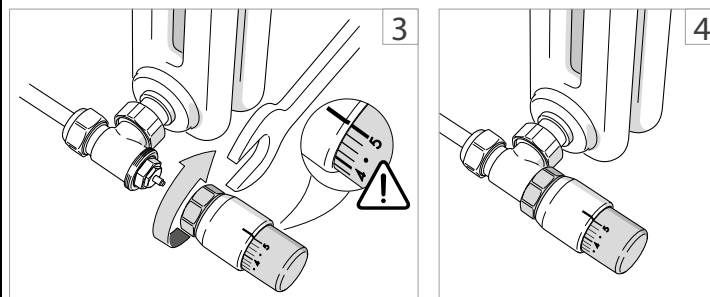
Подключение	ХРОМ	БЕЛЫЙ
L.70 x Ø 10-12-14-15-16	0491-1000C070	0491-1000V07A
L.160 x Ø 10-12-14-15-16	0491-1000C160	0491-1000V16A
L.70 x Ø 18-20-1/2"	0491-1500C070	0491-1500V07A
L.160 x Ø 18-20-1/2"	0491-1500C160	0491-1500V16A

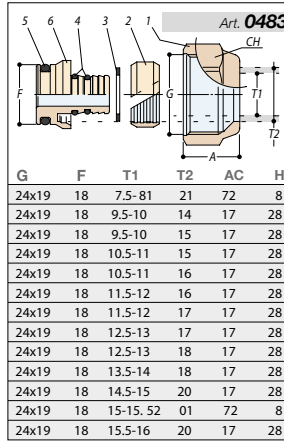
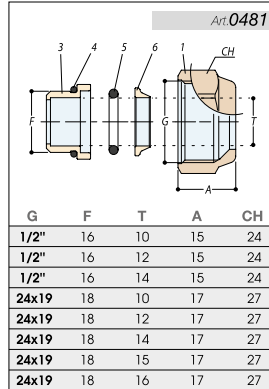
Упаковка: 1 шт - Коробка: 20 шт

Операция преобразования вентиля серии PLANET в термостатический.

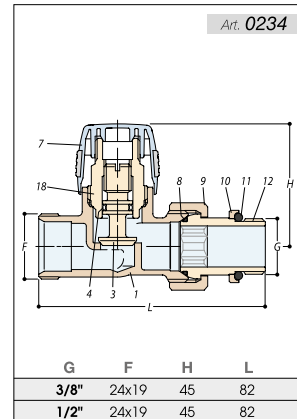
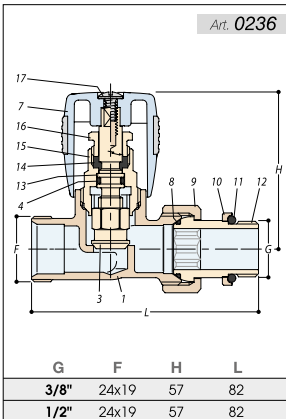
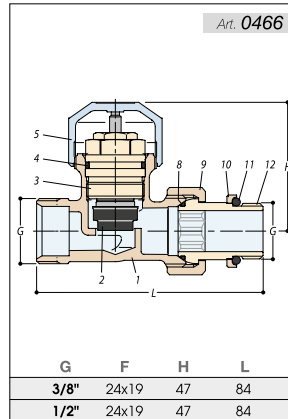
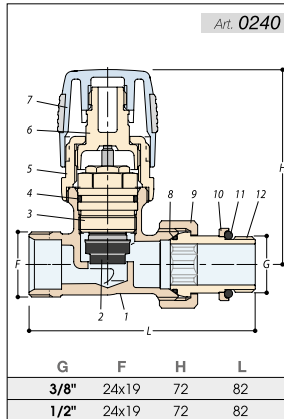
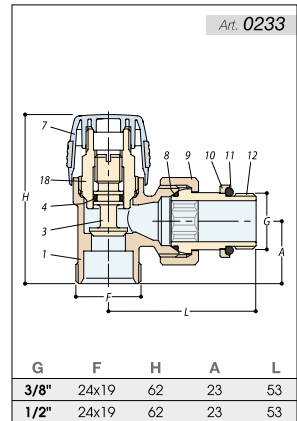
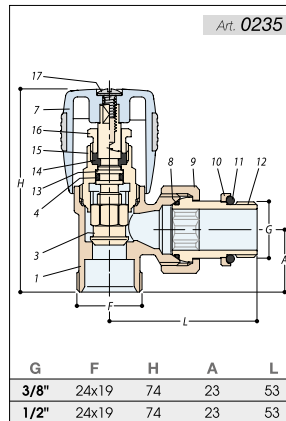
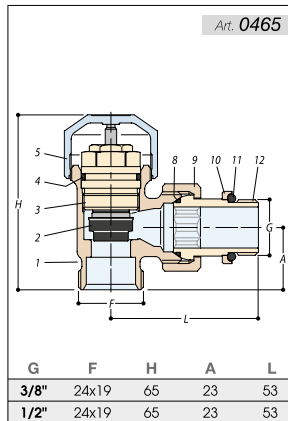
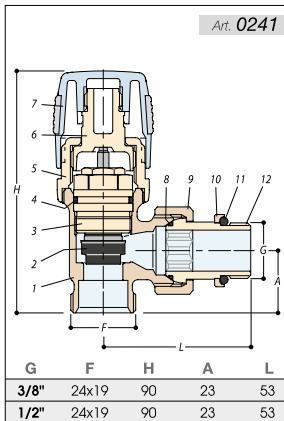


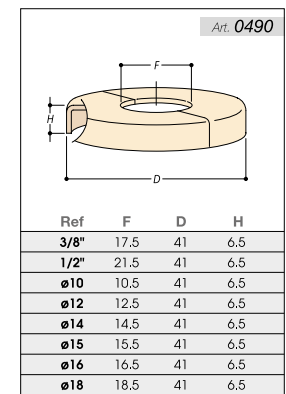
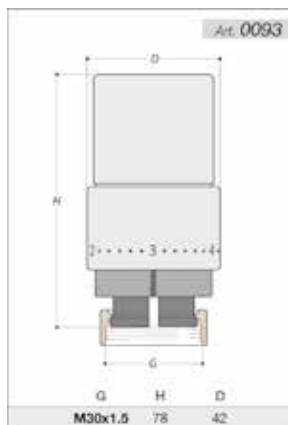
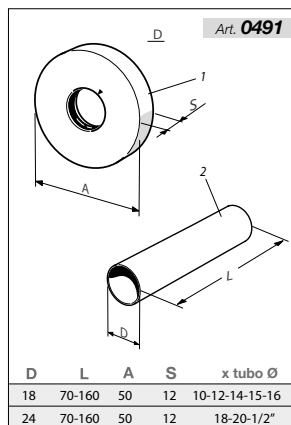
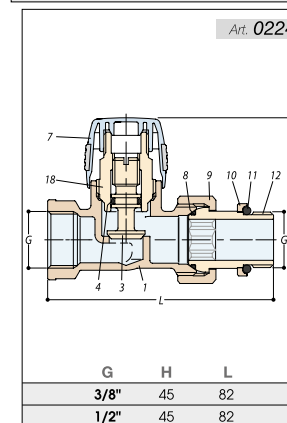
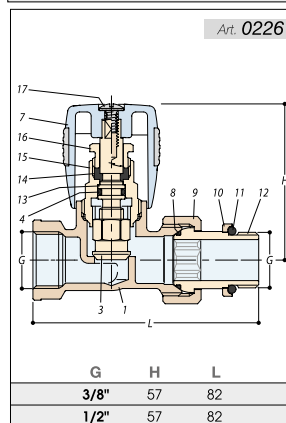
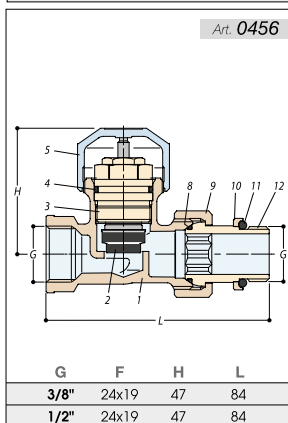
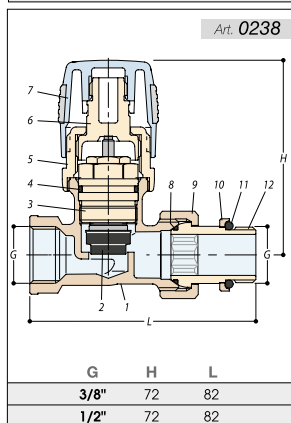
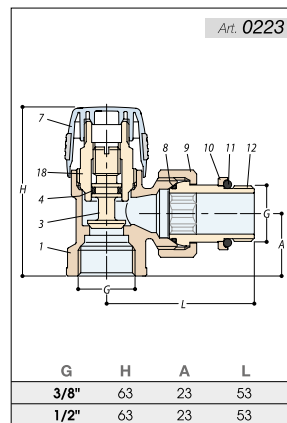
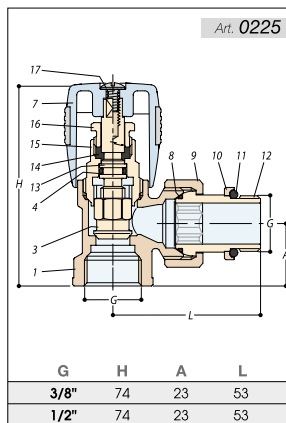
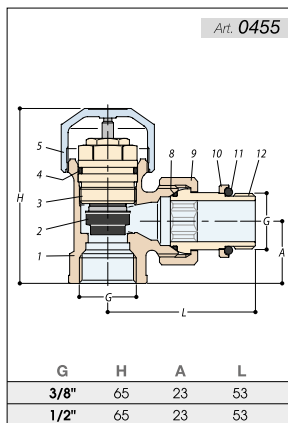
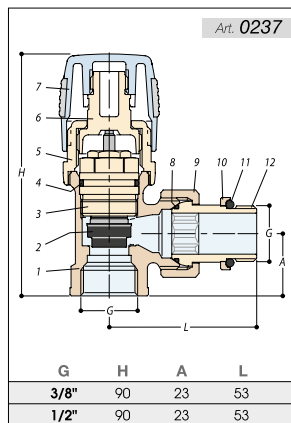
1. Вращая рукоятку против часовой стрелки, открыть вентиль и выдернуть рукоятку, поскольку она вставляется просто нажатием.
2. С помощью ключа на 28мм открутить хромированное основание механизма, являющегося частью системы ручной регулировки.
3. Установить термостатическую головку на вентиль, стараясь поставить её в позицию 5 (максимальное открытие). Накрутить зажимное кольцо на корпус вентиля и слегка зажать его ключом на 32мм.
4. Выставить желаемую температуру.





- 1 UNI EN 12164 - CW614N
- UNI EN 12165 - CW617N
- 2 P.T.F.E.
- 3 UNI EN 12164 - CW614N
- 4 MESCOLA EPP
- 5 MESCOLA EPP
- 6 UNI EN 12164 - CW614N





- 1 UNI EN 12165 - CW617N
- 2 MESCOLA EPP
- 3 UNI EN 12164 - CW614N
- 4 MESCOLA EPP
- 5 ABS
- 6 RESINA ACETALICA
- 7 ABS + PVC
- 8 MESCOLA EPP
- 9 UNI EN 12164 - CW614N
- 10 UNI EN 12164 - CW614N
- 11 MESCOLA EPP
- 12 UNI EN 12164 - CW614N
- 13 UNI EN 12164 - CW614N
- 14 P.T.F.E.
- 15 UNI EN 12164 - CW614N
- 16 UNI EN 12164 - CW614N
- 17 UNI EN 12164 - CW614N
- 18 UNI EN 12165 - CW617N

- 1 UNI EN 12164 - CW614N
- 2 UNI EN 12164 - CW507L

liberty



Серия **liberty**

**БЕЛЫЙ**  
ral 9010



**ЗОЛОТО**  
ral 1036



**ЧУГУН**



**БРОНЗА**



## Вентили регулирующие и запорные клапаны для декоративных радиаторов.

Вентили ручной регулировки, запорные клапаны, адаптированные для подсоединения к железной трубе. Для соединения с медной и многослойной трубами по запросу поставляются адаптеры. Разработаны дизайнерами как для радиаторов “под старину”, так и современных. Особенно подходят для радиаторов в стиле модерн.





## 0320

Комплект серии Liberty, состав: вентиль угловой, запорный клапан угловой, соединение с железной трубой, хвостовик с герметичной прокладкой, заглушка и клапан-спускник воздуха.

Подключение	БЕЛЫЙ	RAL 1036	ЧУГУН	БРОНЗА
1/2" x 3/4"	0320-2000V00A	0320-2000V00R	0320-2000V00P	0320-2000Z000

Упаковка: 1 шт



## 0325

Вентиль угловой, соединение с железной трубой, хвостовик с герметичной прокладкой.

Подключение	БЕЛЫЙ	RAL 1036	ЧУГУН	БРОНЗА
1/2" x 3/4"	0325-2000V00A	0325-2000V00R	0325-2000V00P	0325-2000Z000

Упаковка: 1 шт



## 0323

Клапан запорный угловой, соединение с железной трубой, хвостовик с герметичной прокладкой.

Подключение	БЕЛЫЙ	RAL 1036	ЧУГУН	БРОНЗА
1/2" x 3/4"	0323-2000V00A	0323-2000V00R	0323-2000V00P	0323-2000Z000

Упаковка: 1 шт

Возможные варианты отделки :



ЗОЛОТО



БЕЛЫЙ



ЧУГУН



БРОНЗА

## 0322

Заглушка для радиатора.



Подключение	ЗОЛОТО	БРОНЗА
1/2"	0322-1500D000	0322-1500Z000

Упаковка: 1 шт

## 0327

Клапан- спускник воздуха, ручной.



Подключение	ЗОЛОТО	БРОНЗА
1/2"	0327-1500D000	0327-1500Z000

Упаковка: 1 шт

## 0328

Адаптер для медной и многослойной трубы.

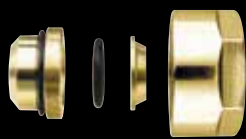


Подключение	ЗОЛОТО	БРОНЗА
3/4" x 24/19	0328-2000D0P0	0328-2000Z0P0

Упаковка: 1 шт

## 0381

Фитинг для медной трубы, герметичный O-Ring.



Подключение	ЗОЛОТО	БРОНЗА
Ø 10 x 24/19	0381-1900D0B0	0381-1900Z0B0
Ø 12 x 24/19	0381-1900D0C0	0381-1900Z0C0
Ø 14 x 24/19	0381-1900D0D0	0381-1900Z0D0
Ø 15 x 24/19	0381-1900D0E0	0381-1900Z0E0
Ø 16 x 24/19	0381-1900D0F0	0381-1900Z0F0
Ø 18 x 24/19	0381-1900D0G0	0381-1900Z0G0

Упаковка: 10 шт - Коробка: 200 шт

## 0383

Фитинг для многослойной трубы.



Подключение	ЗОЛОТО	БРОНЗА
Ø 7,5/8-12 x 24/19	0383-1900D0C0	0383-1900Z0C0
Ø 9,5/10-14 x 24/19	0383-1900D0D0	0383-1900Z0D0
Ø 9,5/10-15 x 24/19	0383-1900D0E0	0383-1900Z0E0
Ø 10,5/11-15 x 24/19	0383-1900DHE0	0383-1900ZHE0
Ø 10,5/11-16 x 24/19	0383-1900DHF0	0383-1900ZHF0
Ø 11,5/12-16 x 24/19	0383-1900D0F0	0383-1900Z0F0
Ø 11,5/12-17 x 24/19	0383-1900DWF0	0383-1900ZWF0
Ø 12,5/13-17 x 24/19	0383-1900DFF0	0383-1900ZFF0
Ø 12,5/13-18 x 24/19	0383-1900DFG0	0383-1900ZFG0
Ø 13,5/14-18 x 24/19	0383-1900D0G0	0383-1900Z0G0
Ø 14,5/15-20 x 24/19	0383-1900DFH0	0383-1900ZFH0
Ø 15/15,5-20 x 24/19	0383-1900DHN0	0383-1900ZHN0
Ø 15,5/16-20 x 24/19	0383-1900D0H0	0383-1900Z0H0

Упаковка: 10 шт - Коробка: 200 шт

## 0490

Круглая декоративная крышка для трубы.



Подключение	БЕЛЫЙ	ЗОЛОТО
Ø 3/8"	0490-1000V00A	0490-1000D000
Ø 1/2"	0490-1500V00A	0490-1500D000
Ø 10	0490-1000V0BA	0490-1000D0B0
Ø 12	0490-1000V0CA	0490-1000D0C0
Ø 14	0490-1000V0DA	0490-1000D0D0
Ø 15	0490-1000V0EA	0490-1000D0E0
Ø 16	0490-1000V0FA	0490-1000D0F0
Ø 18	0490-1000V0GA	0490-1000D0G0

Упаковка: 20 шт - Коробка: 400 шт

Возможные варианты отделки :



ЗОЛОТО



БЕЛЫЙ



БРОНЗА

MADE IN ITALY

# Комплектующие и фитинги

## 0491

Комплект круглых декоративных крышек для трубы.

Подключение	БЕЛЫЙ	ЗОЛОТО	БРОНЗА
L.70 x Ø 10-12-14-15-16	0491-1000V07A	0491-1000D070	0491-1000Z070
L.160 x Ø 10-12-14-15-16	0491-1000V16A	0491-1000D160	0491-1000Z160
L.70 x Ø 18-20-1/2"	0491-1500V07A	0491-1500D070	0491-1500Z070
L.160 x Ø 18-20-1/2"	0491-1500V16A	0491-1500D160	0491-1500Z160

Упаковка: 1 шт - Коробка: 20 шт

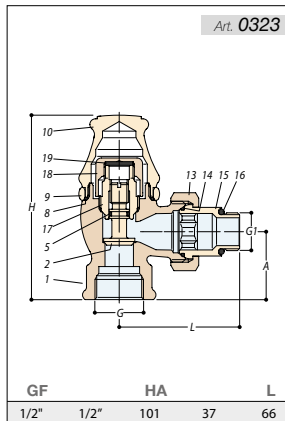
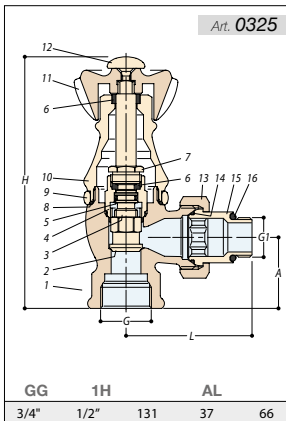
## 0497

Комплект стильных декоративных крышек для трубы.

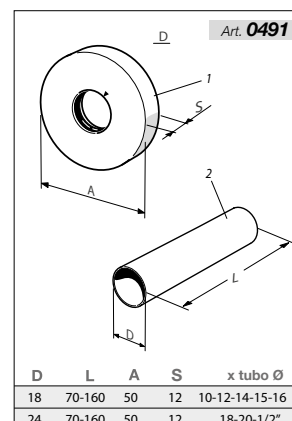
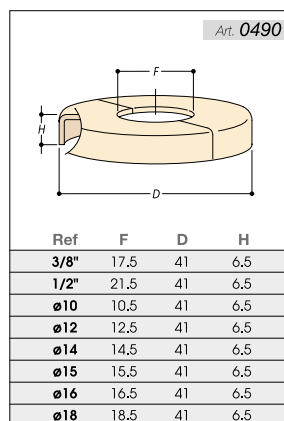
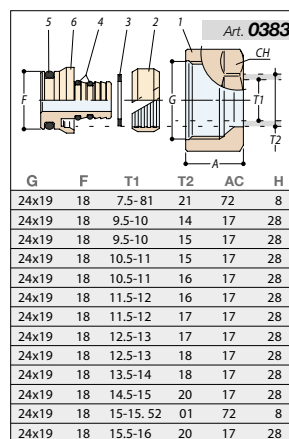
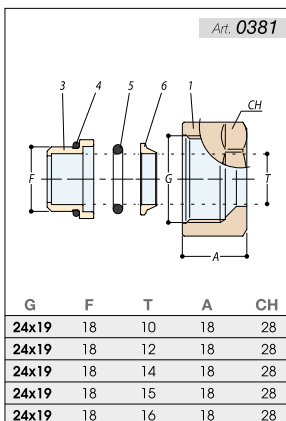
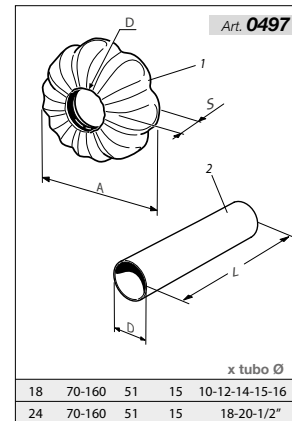
Подключение	ХРОМ	БЕЛЫЙ	ЗОЛОТО	СВЕТЛОЕ ЗОЛОТО	БРОНЗА
L.70 x Ø 10-12-14-15-16	0497-1000C070	0497-1000V07A	0497-1000D070	0497-1000T070	0497-1000Z070
L.160 x Ø 10-12-14-15-16	0497-1000C160	0497-1000V16A	0497-1000D160	0497-1000T160	0497-1000Z160
L.70 x Ø 18-20-1/2"	0497-1500C070	0497-1500V07A	0497-1500D070	0497-1500T070	0497-1500Z070
L.160 x Ø 18-20-1/2"	0497-1500C160	0497-1500V16A	0497-1500D160	0497-1500T160	0497-1500Z160

Упаковка: 1 шт - Коробка: 20 шт

# Технические характеристики



- 1 UNI EN 12165 - CW617N
- 2 UNI EN 12164 - CW614N
- 3 UNI EN 12164 - CW614N
- 4 UNI EN 12164 - CW614N
- 5 MESCOLA EPP
- 6 P.T.F.E.
- 7 UNI EN 12164 - CW614N
- 8 MESCOLA EPP
- 9 UNI EN 12164 - CW614N
- 10 UNI EN 12164 - CW614N
- 11 UNI EN 12165 - CW617N
- 12 UNI EN 12164 - CW614N
- 13 UNI EN 12165 - CW617N
- 14 MESCOLA EPP
- 15 UNI EN 12165 - CW617N
- 16 MESCOLA EPP
- 17 UNI EN 12165 - CW617N
- 18 UNI EN 12165 - CW617N
- 19 FIBRA



- |                         |                         |
|-------------------------|-------------------------|
| 1 UNI EN 12164 - CW614N | 4 MESCOLA EPP           |
| 2 UNI EN 12165 - CW617N | 5 MESCOLA EPP           |
| 3 P.T.F.E.              | 6 UNI EN 12164 - CW614N |
| 3 UNI EN 12164 - CW614N |                         |

- |                         |
|-------------------------|
| 1 UNI EN 12164 - CW614N |
| 2 UNI EN 12164 - CW507L |

*Old style*

Серия **old style**  
& **victoria**





**БЕЛЫЙ**  
ral 9010



**СВЕТЛОЕ  
ЗОЛОТО**



**ЗОЛОТО**  
ral 1036



**ХРОМ**



**БРОНЗА**



## ВЕНТИЛИ РЕГУЛИРУЮЩИЕ И ЗАПОРНЫЕ КЛАПАНЫ ДЛЯ ДЕКОРАТИВНЫХ РАДИАТОРОВ

Вентили ручной регулировки термостатические, запорные клапаны, адаптированные для подсоединения к железной трубе, медной и многослойной трубам.





# серия old style & victoria



## 0369

Вентиль угловой, термостатический, сменное соединение для медной и многослойной трубы, хвостовик с герметичной прокладкой.

Подключение	ХРОМ	БЕЛЫЙ	ЗОЛОТО	СВЕТЛОЕ ЗОЛОТО	БРОНЗА
1/2" x 24/19	0369-1500C0P0	0369-1500VCPA	0369-1500D0P0	0369-1500T0P0	0369-1500Z0P0

Упаковка: 1 шт - Коробка: 20 шт



## 0339

Вентиль угловой, простой регулировки, сменное соединение для медной и многослойной трубы, хвостовик с герметичной прокладкой.

Подключение	ХРОМ	БЕЛЫЙ	ЗОЛОТО	СВЕТЛОЕ ЗОЛОТО	БРОНЗА
1/2" x 24/19	0339-1500C0P0	0339-1500VCPA	0339-1500D0P0	0339-1500T0P0	0339-1500Z0P0

Упаковка: 1 шт - Коробка: 20 шт



**НОВИНКА**

## 0330

“Victoria” Вентиль угловой, простой регулировки, сменное соединение для медной и многослойной трубы, хвостовик с герметичной прокладкой.

Подключение	ХРОМ	ЗОЛОТО	СВЕТЛОЕ ЗОЛОТО
1/2" x 24/19	0330-1500C0P0	0330-1500D0P0	0330-1500T0P0

Упаковка: 1 шт - Коробка: 20 шт



## 0343

Запорный клапан угловой, сменное соединение для медной и многослойной трубы, хвостовик с герметичной прокладкой.

Подключение	ХРОМ	БЕЛЫЙ	ЗОЛОТО	СВЕТЛОЕ ЗОЛОТО	БРОНЗА
1/2" x 24/19	0343-1500C0P0	0343-1500VCPA	0343-1500D0P0	0343-1500T0P0	0343-1500Z0P0

Упаковка: 1 шт - Коробка: 20 шт

Возможные варианты отделки для серии “OLD STYLE”:



ХРОМ



БЕЛЫЙ



БРОНЗА



ЗОЛОТО



СВЕТЛОЕ ЗОЛОТО

## 0370

Вентиль прямой, термостатический, соединение для медной и многослойной трубы, хвостовик с герметичной прокладкой.



Подключение	ХРОМ	БЕЛЫЙ	ЗОЛОТО	СВЕТЛОЕ ЗОЛОТО	БРОНЗА
1/2" x 24/19	0370-1500C0P0	0370-1500VCPA	0370-1500D0P0	0370-1500T0P0	0370-1500Z0P0

Упаковка: 1 шт - Коробка: 20 шт

## 0340

Вентиль прямой, простой регулировки, сменное соединение для медной и многослойной трубы, хвостовик с герметичной прокладкой..



Подключение	ХРОМ	БЕЛЫЙ	ЗОЛОТО	СВЕТЛОЕ ЗОЛОТО	БРОНЗА
1/2" x 24/19	0340-1500C0P0	0340-1500VCPA	0340-1500D0P0	0340-1500T0P0	0340-1500Z0P0

Упаковка: 1 шт - Коробка: 20 шт

## 0331

“Victoria” Вентиль прямой, простой регулировки, сменное соединение для медной и многослойной трубы, хвостовик с герметичной прокладкой.



**НОВИНКА**

Подключение	ХРОМ	ЗОЛОТО	СВЕТЛОЕ ЗОЛОТО
1/2" x 24/19	0331-1500C0P0	0331-1500D0P0	0331-1500T0P0

Упаковка: 1 шт - Коробка: 20 шт

## 0344

Клапан запорный прямой, сменное соединение для медной и многослойной трубы, хвостовик с герметичной прокладкой.



Подключение	ХРОМ	БЕЛЫЙ	ЗОЛОТО	СВЕТЛОЕ ЗОЛОТО	БРОНЗА
1/2" x 24/19	0344-1500C0P0	0344-1500VCPA	0344-1500D0P0	0344-1500T0P0	0344-1500Z0P0

Упаковка: 1 шт - Коробка: 20 шт

Возможные варианты отделки для серии “VICTORIA”:



ХРОМ



ЗОЛОТО



СВЕТЛОЕ ЗОЛОТО



# серия old style & victoria



## 0367

Вентиль угловой, термостатический, соединение с железной трубой, хвостовик с герметичной прокладкой.

Подключение	ХРОМ	БЕЛЫЙ	ЗОЛОТО	СВЕТЛОЕ ЗОЛОТО	БРОНЗА
1/2"	0367-1500C000	0367-1500VC0A	0367-1500D000	0367-1500T000	0367-1500Z000

Упаковка: 1 шт - Коробка: 20 шт



## 0337

Вентиль угловой, простой регулировки, соединение для железной трубы, хвостовик с герметичной прокладкой.

Подключение	ХРОМ	БЕЛЫЙ	ЗОЛОТО	СВЕТЛОЕ ЗОЛОТО	БРОНЗА
1/2"	0337-1500C000	0337-1500VC0A	0337-1500D000	0337-1500T000	0337-1500Z000

Упаковка: 1 шт - Коробка: 20 шт



**НОВИНКА**

## 0332

“Victoria” Вентиль угловой, простой регулировки, соединение для железной трубы, хвостовик с герметичной прокладкой.

Подключение	ХРОМ	ЗОЛОТО	СВЕТЛОЕ ЗОЛОТО
1/2" x 24/19	0332-1500C0P0	0332-1500D0P0	0332-1500T0P0

Упаковка: 1 шт - Коробка: 20 шт



## 0341

Запорный клапан угловой, термостатический, соединение для железной трубы, хвостовик с герметичной прокладкой.

Подключение	ХРОМ	БЕЛЫЙ	ЗОЛОТО	СВЕТЛОЕ ЗОЛОТО	БРОНЗА
1/2"	0341-1500C000	0341-1500VC0A	0341-1500D000	0341-1500T000	0341-1500Z000

Упаковка: 1 шт - Коробка: 20 шт

Возможные варианты отделки для серии “OLD STYLE”:



ХРОМ



БЕЛЫЙ



БРОНЗА



ЗОЛОТО



СВЕТЛОЕ ЗОЛОТО

## 0368

Вентиль прямой, термостатический, соединение для железной трубы, хвостовик с герметичной прокладкой.



Подключение	ХРОМ	БЕЛЫЙ	ЗОЛОТО	СВЕТЛОЕ ЗОЛОТО	БРОНЗА
1/2"	0368-1500C000	0368-1500VC0A	0368-1500D000	0368-1500T000	0368-1500Z000

Упаковка: 1 шт - Коробка: 20 шт

## 0338

Вентиль прямой, простой регулировки, соединение для железной трубы, хвостовик с герметичной прокладкой.



Подключение	ХРОМ	БЕЛЫЙ	ЗОЛОТО	СВЕТЛОЕ ЗОЛОТО	БРОНЗА
1/2"	0338-1500C000	0338-1500VC0A	0338-1500D000	0338-1500T000	0338-1500Z000

Упаковка: 1 шт - Коробка: 20 шт

## 0333

“Victoria” Вентиль прямой, простой регулировки, соединение для железной трубы, хвостовик с герметичной прокладкой.



**НОВИНКА**

Подключение	ХРОМ	ЗОЛОТО	СВЕТЛОЕ ЗОЛОТО
1/2" x 24/19	0333-1500C0P0	0333-1500D0P0	0333-1500T0P0

Упаковка: 1 шт - Коробка: 20 шт

## 0342

Клапан запорный прямой, термостатический, соединение для железной трубы, хвостовик с герметичной прокладкой.



Подключение	ХРОМ	БЕЛЫЙ	ЗОЛОТО	СВЕТЛОЕ ЗОЛОТО	БРОНЗА
1/2"	0342-1500C000	0342-1500VC0A	0342-1500D000	0342-1500T000	0342-1500Z000

Упаковка: 1 шт - Коробка: 20 шт

Возможные варианты отделки для серии “VICTORIA”:



ХРОМ



ЗОЛОТО



СВЕТЛОЕ ЗОЛОТО



## K369

Комплект серии Old Style, состав: вентиль термостатический угловой, запорный клапан угловой, сменное соединение для медной и многослойной трубы, хвостовик с герметичной прокладкой, заглушка и клапан - спускник воздуха.

Подключение	ХРОМ	БЕЛЫЙ	ЗОЛОТО	СВЕТЛОЕ ЗОЛОТО	БРОНЗА
1/2" x 24/19	K369-1500C0P0	K369-1500V0PA	K369-1500D0P0	K369-1500T0P0	K369-1500Z0P0

Упаковка: 1 шт - Коробка: 20 шт



## K339

Комплект серии Old Style, состав: вентиль угловой, простой регулировки, запорный клапан угловой, сменное соединение для медной и многослойной трубы, хвостовик с герметичной прокладкой, заглушка и клапан - спускник воздуха.

Подключение	ХРОМ	БЕЛЫЙ	ЗОЛОТО	СВЕТЛОЕ ЗОЛОТО	БРОНЗА
1/2" x 24/19	K339-1500C0P0	K339-1500V0PA	K339-1500D0P0	K339-1500T0P0	K339-1500Z0P0

Упаковка: 1 шт - Коробка: 20 шт



## K370

Комплект серии Old Style, состав: вентиль термостатический прямой, запорный клапан прямой, сменное соединение для медной и многослойной трубы, хвостовик с герметичной прокладкой, заглушка и клапан - спускник воздуха.

Подключение	ХРОМ	БЕЛЫЙ	ЗОЛОТО	СВЕТЛОЕ ЗОЛОТО	БРОНЗА
1/2" x 24/19	K370-1500C0P0	K370-1500V0PA	K370-1500D0P0	K370-1500T0P0	K370-1500Z0P0

Упаковка: 1 шт - Коробка: 20 шт



## K340

Комплект серии Old Style, состав: вентиль прямой, простая регулировка, запорный клапан прямой, сменное соединение для медной и многослойной трубы, хвостовик с герметичной прокладкой, заглушка и клапан - спускник воздуха.

Подключение	ХРОМ	БЕЛЫЙ	ЗОЛОТО	СВЕТЛОЕ ЗОЛОТО	БРОНЗА
1/2" x 24/19	K340-1500C0P0	K340-1500V0PA	K340-1500D0P0	K340-1500T0P0	K340-1500Z0P0

Упаковка: 1 шт - Коробка: 20 шт

Возможные варианты отделки :



ХРОМ



БЕЛЫЙ



БРОНЗА



ЗОЛОТО



СВЕТЛОЕ ЗОЛОТО

## K367

Комплект серии Old Style, состав: вентиль термостатический угловой, запорный клапан угловой, соединение с железной трубой, хвостовик с герметичной прокладкой, заглушка и клапан - спускник воздуха.

Подключение	ХРОМ	БЕЛЫЙ	ЗОЛОТО	СВЕТЛОЕ ЗОЛОТО	БРОНЗА
1/2"	K367-1500C000	K367-1500V00A	K367-1500D000	K367-1500T000	K367-1500Z000

Упаковка: 1 шт - Коробка: 20 шт

## K337

Комплект серии Old Style, состав: вентиль угловой, простой регулировки, запорный клапан угловой, соединение с железной трубой, хвостовик с герметичной прокладкой, заглушка и клапан - спускник воздуха.

Подключение	ХРОМ	БЕЛЫЙ	ЗОЛОТО	СВЕТЛОЕ ЗОЛОТО	БРОНЗА
1/2"	K337-1500C000	K337-1500V00A	K337-1500D000	K337-1500T000	K337-1500Z000

Упаковка: 1 шт - Коробка: 20 шт

## K368

Комплект серии Old Style, состав: вентиль термостатический прямой, запорный клапан прямой, соединение с железной трубой, хвостовик с герметичной прокладкой, заглушка и клапан - спускник воздуха.

Подключение	ХРОМ	БЕЛЫЙ	ЗОЛОТО	СВЕТЛОЕ ЗОЛОТО	БРОНЗА
1/2"	K368-1500C000	K368-1500V00A	K368-1500D000	K368-1500T000	K368-1500Z000

Упаковка: 1 шт - Коробка: 20 шт

## K338

Комплект серии Old Style, состав: вентиль прямой, простой регулировки, запорный клапан прямой, соединение с железной трубой, хвостовик с герметичной прокладкой, заглушка и клапан - спускник воздуха.

Подключение	ХРОМ	БЕЛЫЙ	ЗОЛОТО	СВЕТЛОЕ ЗОЛОТО	БРОНЗА
1/2"	K338-1500C000	K338-1500V00A	K338-1500D000	K338-1500T000	K338-1500Z000

Упаковка: 1 шт - Коробка: 20 шт

**\* По заказу возможны варианты комплектов для серии "VICTORIA" в таком же составе комплектующих изделий.**





# Комплекующие и фитинги

## 0481

Фитинг для медной трубы, герметичный O-Ring.



Подключение	ХРОМ	ЗОЛОТО	СВЕТЛОЕ ЗОЛОТО	БРОНЗА
Ø 10 x 24/19	0481-1900C0B0	0481-1900D0B0	0481-1900T0B0	0481-1900Z0B0
Ø 12 x 24/19	0481-1900C0C0	0481-1900D0C0	0481-1900T0C0	0481-1900Z0C0
Ø 14 x 24/19	0481-1900C0D0	0481-1900D0D0	0481-1900T0D0	0481-1900Z0D0
Ø 15 x 24/19	0481-1900C0E0	0481-1900D0E0	0481-1900T0E0	0481-1900Z0E0
Ø 16 x 24/19	0481-1900C0F0	0481-1900D0F0	0481-1900T0F0	0481-1900Z0F0
Ø 18 x 24/19	0481-1900C0G0	0481-1900D0G0	0481-1900T0G0	0481-1900Z0G0

Упаковка: 10 шт - Коробка: 200 шт

## 0483

Фитинг для многослойной трубы.



Подключение	ХРОМ	ЗОЛОТО	СВЕТЛОЕ ЗОЛОТО	БРОНЗА
Ø 7,5/8-12 x 24/19	0483-1900C0C0	0483-1900D0C0	0483-1900T0C0	0483-1900Z0C0
Ø 9,5/10-14 x 24/19	0483-1900C0D0	0483-1900D0D0	0483-1900T0D0	0483-1900Z0D0
Ø 9,5/10-15 x 24/19	0483-1900C0E0	0483-1900D0E0	0483-1900T0E0	0483-1900Z0E0
Ø 10,5/11-15 x 24/19	0483-1900CHE0	0483-1900DHE0	0483-1900THE0	0483-1900ZHE0
Ø 10,5/11-16 x 24/19	0483-1900CHF0	0483-1900DHF0	0483-1900THF0	0483-1900ZHF0
Ø 11,5/12-16 x 24/19	0483-1900C0F0	0483-1900D0F0	0483-1900T0F0	0483-1900Z0F0
Ø 11,5/12-17 x 24/19	0483-1900CWF0	0483-1900DWF0	0483-1900TWF0	0483-1900ZWF0
Ø 12,5/13-17 x 24/19	0483-1900CFF0	0483-1900DFF0	0483-1900TFF0	0483-1900ZFF0
Ø 12,5/13-18 x 24/19	0483-1900CFG0	0483-1900DFG0	0483-1900TFG0	0483-1900ZFG0
Ø 13,5/14-18 x 24/19	0483-1900C0G0	0483-1900D0G0	0483-1900T0G0	0483-1900Z0G0
Ø 14,5/15-20 x 24/19	0483-1900CFH0	0483-1900DFH0	0483-1900TFH0	0483-1900ZFH0
Ø 15/15,5-20 x 24/19	0483-1900CHH0	0483-1900DHH0	0483-1900THH0	0483-1900ZHH0
Ø 15,5/16-20 x 24/19	0483-1900C0H0	0483-1900D0H0	0483-1900T0H0	0483-1900Z0H0

Упаковка: 10 шт - Коробка: 200 шт

## 0490

Круглая декоративная крышка для трубы.



Подключение	ХРОМ	БЕЛЫЙ	ЗОЛОТО	СВЕТЛОЕ ЗОЛОТО
Ø 3/8"	0490-1000C000	0490-1000V00A	0490-1000D000	0490-1000T000
Ø 1/2"	0490-1500C000	0490-1500V00A	0490-1500D000	0490-1500T000
Ø 10	0490-1000C0B0	0490-1000V0BA	0490-1000D0B0	0490-1000T0B0
Ø 12	0490-1000C0C0	0490-1000V0CA	0490-1000D0C0	0490-1000T0C0
Ø 14	0490-1000C0D0	0490-1000V0DA	0490-1000D0D0	0490-1000T0D0
Ø 15	0490-1000C0E0	0490-1000V0EA	0490-1000D0E0	0490-1000T0E0
Ø 16	0490-1000C0F0	0490-1000V0FA	0490-1000D0F0	0490-1000T0F0
Ø 18	0490-1000C0G0	0490-1000V0GA	0490-1000D0G0	0490-1000T0G0

Упаковка: 1 шт - Коробка: 20 шт

Возможные варианты отделки :



ХРОМ



ХРОМ МАТОВЫЙ



БЕЛЫЙ



БРОНЗА



СВЕТЛОЕ ЗОЛОТО



ЗОЛОТО



НИКЕЛЬ МАТОВЫЙ

## 0491

Комплект круглых декоративных крышек для трубы.



Подключение	ХРОМ	БЕЛЫЙ	ЗОЛОТО	СВЕТЛОЕ ЗОЛОТО	БРОНЗА
L.70 x Ø 10-12-14-15-16	0491-1000C070	0491-1000V07A	0491-1000D070	0491-1000T070	0491-1000Z070
L.160 x Ø 10-12-14-15-16	0491-1000C160	0491-1000V16A	0491-1000D160	0491-1000T160	0491-1000Z160
L.70 x Ø 18-20-1/2"	0491-1500C070	0491-1500V07A	0491-1500D070	0491-1500T070	0491-1500Z070
L.160 x Ø 18-20-1/2"	0491-1500C160	0491-1500V16A	0491-1500D160	0491-1500T160	0491-1500Z160

Упаковка: 1 шт - Коробка: 20 шт

## 0497

Комплект стильных декоративных крышек



Подключение	ХРОМ	БЕЛЫЙ	ЗОЛОТО	СВЕТЛОЕ ЗОЛОТО	БРОНЗА
L.70 x Ø 10-12-14-15-16	0497-1000C070	0497-1000V07A	0497-1000D070	0497-1000T070	0497-1000Z070
L.160 x Ø 10-12-14-15-16	0497-1000C160	0497-1000V16A	0497-1000D160	0497-1000T160	0497-1000Z160
L.70 x Ø 18-20-1/2"	0497-1500C070	0497-1500V07A	0497-1500D070	0497-1500T070	0497-1500Z070
L.160 x Ø 18-20-1/2"	0497-1500C160	0497-1500V16A	0497-1500D160	0497-1500T160	0497-1500Z160

Упаковка: 1 шт - Коробка: 20 шт

## 0322

Заглушка для радиатора.



Подключение	ХРОМ	ЗОЛОТО	СВЕТЛОЕ ЗОЛОТО	БРОНЗА
1/2"	0322-1500C000	0322-1500D000	0322-1500T000	0322-1500Z000

Упаковка: 1 шт

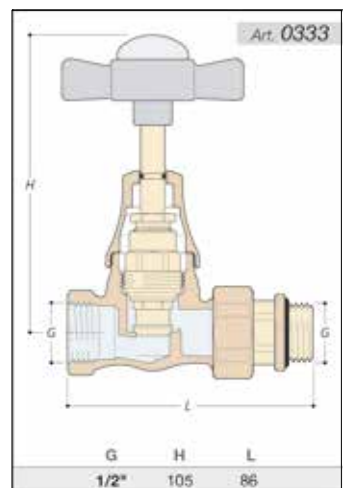
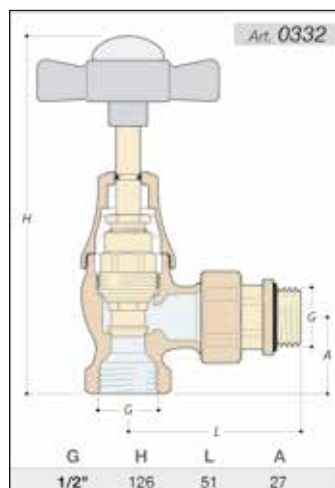
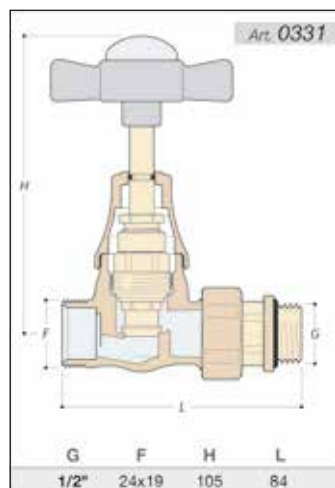
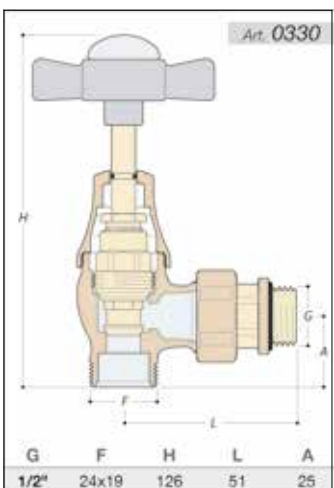
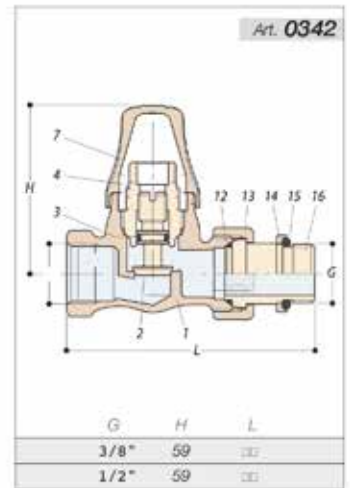
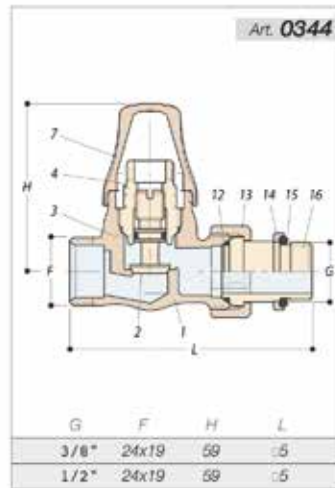
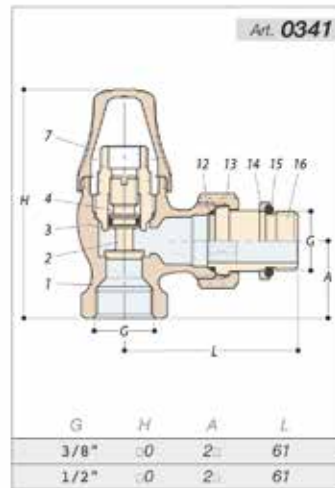
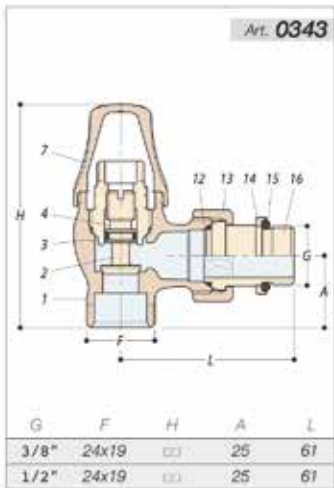
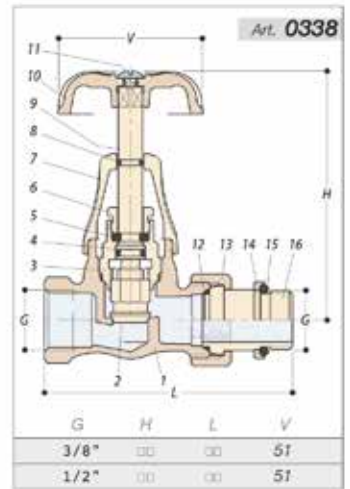
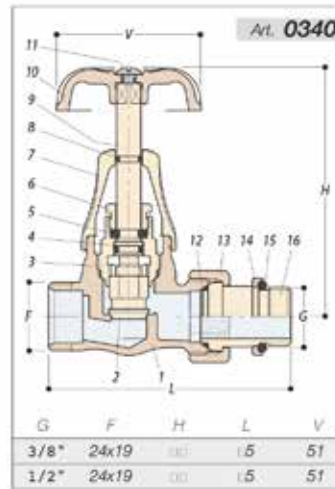
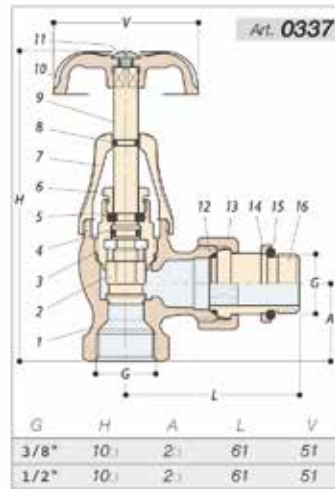
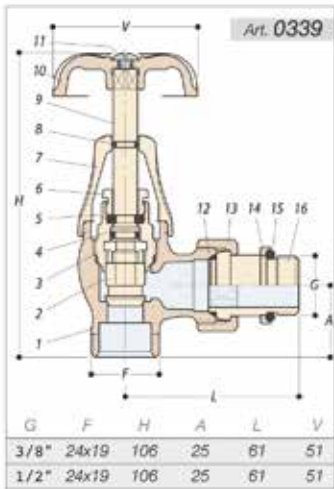
## 0327

Клапан спуска воздуха.



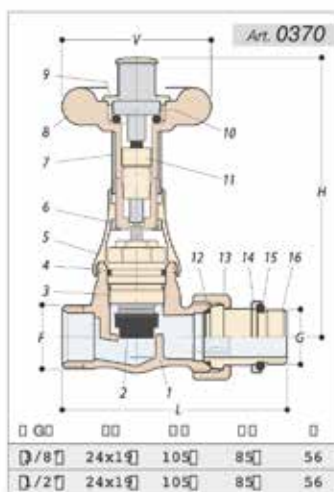
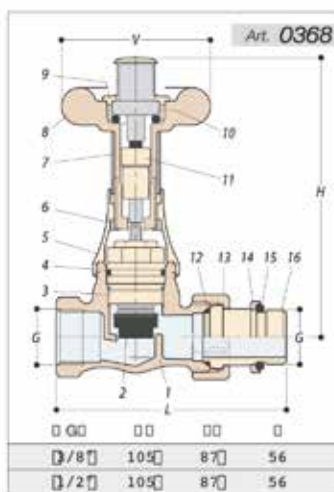
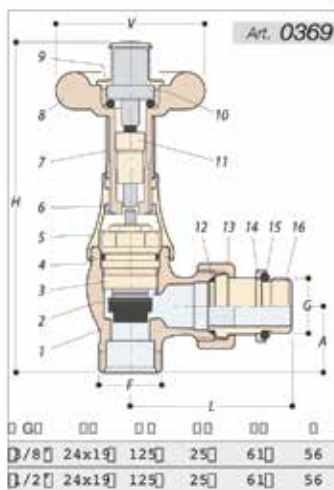
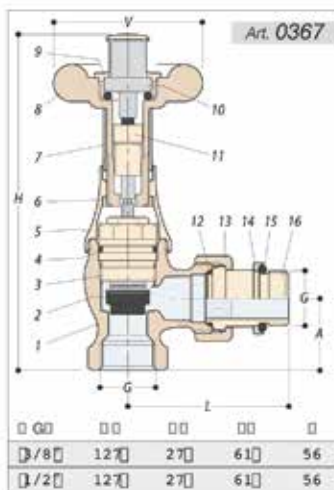
Подключение	ХРОМ	ЗОЛОТО	СВЕТЛОЕ ЗОЛОТО	БРОНЗА
1/2"	0327-1500C000	0327-1500D000	0327-1500T000	0327-1500Z000

Упаковка: 1 шт

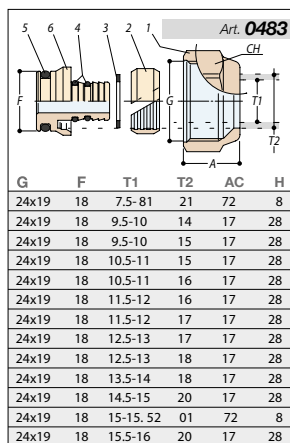
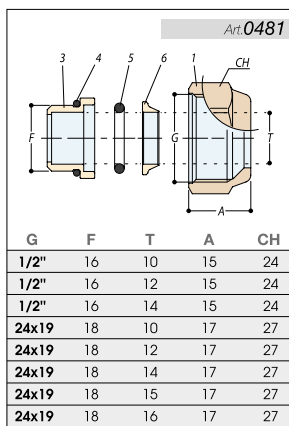


old style

- 1 UNI EN 12165 - CW617N
- 2 UNI EN 12164 - CW614N
- 3 UNI EN 12164 - CW614N
- 4 MESCOLA EPP
- 5 P.T.F.E.
- 6 UNI EN 12164 - CW614N
- 7 UNI EN 12165 - CW617N
- 8 MESCOLA EPP
- 9 UNI EN 12164 - CW614N
- 10 UNI EN 12165 - CW617N
- 11 UNI EN 12164 - CW614N
- 12 MESCOLA EPP
- 13 UNI EN 12165 - CW617N
- 14 UNI EN 12164 - CW614N
- 15 MESCOLA EPP
- 16 UNI EN 12165 - CW617N

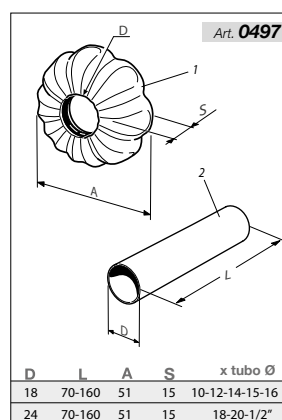
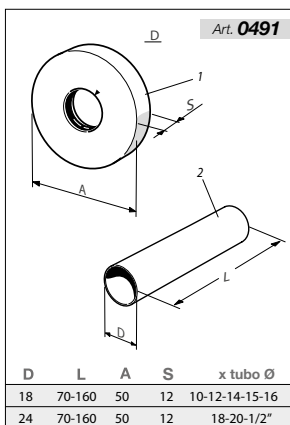
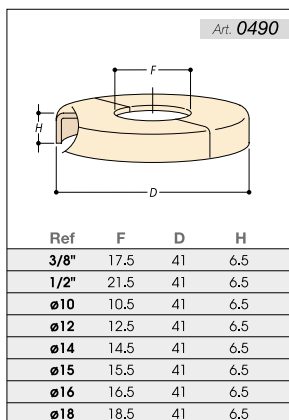


- 1 UNI EN 12165 - CW617N
- 2 MESCOLA EPP
- 3 UNI EN 12164 - CW614N
- 4 MESCOLA EPP
- 5 UNI EN 12165 - CW617N
- 6 UNI EN 12164 - CW614N
- 7 UNI EN 12164 - CW614N
- 8 PA6
- 9 UNI EN 12164 - CW614N
- 10 -
- 11 UNI EN 12164 - CW614N
- 12 MESCOLA EPP
- 13 UNI EN 12165 - CW617N
- 14 UNI EN 12164 - CW614N
- 15 MESCOLA EPP
- 16 UNI EN 12165 - CW617N



- 1 UNI EN 12164 - CW614N
- UNI EN 12165 - CW617N
- 2 P.T.F.E.
- 3 UNI EN 12164 - CW614N
- 4 MESCOLA EPP
- 5 MESCOLA EPP
- 6 UNI EN 12164 - CW614N

- 1 UNI EN 12164 - CW614N







Комплексы  
и обманам

Секрет

# КОМПЛЕКТУЮЩИЕ И

# ФИТИНГИ



\* - Возможны разные варианты  
отделки - по заявке.



## 0030

Эксцентрик.\*



Подключение	ХРОМ	НИКЕЛЬ МАТОВЫЙ	ХРОМ МАТОВЫЙ	ЗОЛОТО	БРОНЗА
3/8" x 3/8" - 10 mm	0030-1000C100	0030-1000N100	0030-1000S100	0030-1000D100	0030-1000Z100
1/2" x 1/2" - 10 mm	0030-1500C100	0030-1500N100	0030-1500S100	0030-1500D100	0030-1500Z100
3/4" x 3/4" - 10 mm	0030-2000C100	0030-2000N100	0030-2000S100	0030-2000D100	0030-2000Z100
3/8" x 3/8" - 20 mm	0030-1000C200	0030-1000N200	0030-1000S200	0030-1000D200	0030-1000Z200
1/2" x 1/2" - 20 mm	0030-1500C200	0030-1500N200	0030-1500S200	0030-1500D200	0030-1500Z200
3/8" x 3/8" - 30 mm	0030-1000C300	0030-1000N300	0030-1000S300	0030-1000D300	0030-1000Z300
1/2" x 1/2" - 30 mm	0030-1500C300	0030-1500N300	0030-1500S300	0030-1500D300	0030-1500Z300
3/8" x 3/8" - 40 mm	0030-1000C400	0030-1000N400	0030-1000S400	0030-1000D400	0030-1000Z400
1/2" x 1/2" - 40 mm	0030-1500C400	0030-1500N400	0030-1500S400	0030-1500D400	0030-1500Z400
3/8" x 3/8" - 50 mm	0030-1000C500	0030-1000N500	0030-1000S500	0030-1000D500	0030-1000Z500
1/2" x 1/2" - 50 mm	0030-1500C500	0030-1500N500	0030-1500S500	0030-1500D500	0030-1500Z500
3/8" x 3/8" - 60 mm	0030-1000C600	0030-1000N600	0030-1000S600	0030-1000D600	0030-1000Z600
1/2" x 1/2" - 60 mm	0030-1500C600	0030-1500N600	0030-1500S600	0030-1500D600	0030-1500Z600

Упаковка: 10 - 20 шт

## 0495

T- образные комплекующие для подсоединения радиатора смешанного типа.



Подключение	ХРОМ	БЕЛЫЙ
1/2" x 1/4"	0495-1500C000	0495-1500V00A

Упаковка: 20 шт

## 0496

T- образные комплекующие для подсоединения радиатора смешанного типа.



Подключение	ХРОМ	БЕЛЫЙ
1/2" x 1/2"	0496-1500C000	0496-1500V00A

Упаковка: 20 шт

## 0498

T- образные комплекующие для подсоединения радиатора смешанного типа.



Подключение	ХРОМ	БЕЛЫЙ
1/2" x 1/2"	0498-1500C000	0498-1500V00A

Упаковка: 20 шт

MADE IN ITALY

Возможны разные варианты отделки - по заявке.

## 0302

Хвостовик телескопический для серий Elite, Prestige, Minimal и Liberty.



Подключение	ХРОМ	ЗОЛОТО	БРОНЗА
3/8"	0302-1000C000	0302-1000D000	0302-1000Z000
1/2"	0302-1500C000	0302-1500D000	0302-1500Z000

Упаковка: 10 шт

## 0402

Хвостовик телескопический для серий Esedra, Tondera, Ovus и Planet.



Подключение	ХРОМ	НИКЕЛЬ МАТОВЫЙ	ХРОМ МАТОВЫЙ	ЗОЛОТО	БРОНЗА
3/8"	0402-1000C000	0402-1000NS00	0402-1000CS00	0402-1000D000	0402-1000Z000
1/2"	0402-1500C000	0402-1500NS00	0402-1500CS00	0402-1500D000	0402-1500Z000

Упаковка: 10 шт

## 0300

Фитинг для серий Elite, Prestige, Minimal и Liberty.



Подключение	ХРОМ	НИКЕЛЬ МАТОВЫЙ	ХРОМ МАТОВЫЙ	ЗОЛОТО	БРОНЗА
3/8"	0300-1000C000	0300-1000NS00	0300-1000CS00	0300-1000D000	0300-1000Z000
1/2"	0300-1500C000	0300-1500NS00	0300-1500CS00	0300-1500D000	0300-1500Z000

## 0400

Фитинг для серий Esedra, Tondera, Ovus и Planet.



Подключение	ХРОМ	НИКЕЛЬ МАТОВЫЙ	ХРОМ МАТОВЫЙ	ЗОЛОТО	БРОНЗА
3/8"	0400-1000C000	0400-1000NS00	0400-1000CS00	0400-1000D000	0400-1000Z000
1/2"	0400-1500C000	0400-1500NS00	0400-1500CS00	0400-1500D000	0400-1500Z000



## 0027

Удлинитель (30мм).

Подключение	ХРОМ	НИКЕЛЬ МАТОВЫЙ	ХРОМ МАТОВЫЙ	ЗОЛОТО	БРОНЗА
24/19 M x 24/19 F	0027-1900C0P0	0027-1900NSP0	0027-1900CSP0	0027-1900D0P0	0027-1900Z0P0



## 0025/1

Зонд для одно/двухтрубных вентилей.

Подключение	ЖЁЛТЫЙ
Ø 10 x 450 mm	0025-1000G045
Ø 10 x 700 mm	0025-1000G070
Ø 10 x 1000 mm	0025-1000G100



## 0408

Гайка для серий Planet.

Подключение	ХРОМ	ЗОЛОТО
3/4"	0408-2000C000	0408-2000D000

Упаковка: 20 шт



## 0480/1

Гайка для серий Esedra, Tondera, Ovus, Old Style и Planet.

Подключение	ХРОМ	НИКЕЛЬ МАТОВЫЙ	ХРОМ МАТОВЫЙ	ЗОЛОТО	БРОНЗА
Ø 10 x 24/19	0480-1901C0B0	0480-1901NSB0	0480-1901CSB0	0480-1901D0B0	0480-1901Z0B0
Ø 12 x 24/19	0480-1901C0C0	0480-1901NSC0	0480-1901CSC0	0480-1901D0C0	0480-1901Z0C0
Ø 14 x 24/19	0480-1901C0D0	0480-1901NSD0	0480-1901CSD0	0480-1901D0D0	0480-1901Z0D0
Ø 15 x 24/19	0480-1901C0E0	0480-1901NSE0	0480-1901CSE0	0480-1901D0E0	0480-1901Z0E0
Ø 16 x 24/19	0480-1901C0F0	0480-1901NSF0	0480-1901CSF0	0480-1901D0F0	0480-1901Z0F0
Ø 17 x 24/19	0480-1901CFF0	0480-1901NFF0	0480-1901SFF0	0480-1901DFF0	0480-1901ZFF0
Ø 18 x 24/19	0480-1901C0G0	0480-1901NSG0	0480-1901CSG0	0480-1901D0G0	0480-1901Z0G0
Ø 20 x 24/19	0480-1901C0H0	0480-1901NSH0	0480-1901CSH0	0480-1901D0H0	0480-1901Z0H0

MADE IN ITALY

## 0380/1

Гайка для серий Elite, Prestige и Minimal.



Подключение	ХРОМ	НИКЕЛЬ МАТОВЫЙ	ХРОМ МАТОВЫЙ	ЗОЛОТО	БРОНЗА
Ø 10 x 24/19	0380-1901C0B0	0380-1901NSB0	0380-1901CSB0	0380-1901D0B0	0380-1901Z0B0
Ø 12 x 24/19	0380-1901C0C0	0380-1901NSC0	0380-1901CSC0	0380-1901D0C0	0380-1901Z0C0
Ø 14 x 24/19	0380-1901C0D0	0380-1901NSD0	0380-1901CSD0	0380-1901D0D0	0380-1901Z0D0
Ø 15 x 24/19	0380-1901C0E0	0380-1901NSE0	0380-1901CSE0	0380-1901D0E0	0380-1901Z0E0
Ø 16 x 24/19	0380-1901C0F0	0380-1901NSF0	0380-1901CSF0	0380-1901D0F0	0380-1901Z0F0
Ø 17 x 24/19	0380-1901CFF0	0380-1901NFF0	0380-1901SFF0	0380-1901DFF0	0380-1901ZFF0
Ø 18 x 24/19	0380-1901C0G0	0380-1901NSG0	0380-1901CSG0	0380-1901D0G0	0380-1901Z0G0
Ø 20 x 24/19	0380-1901C0H0	0380-1901NSH0	0380-1901CSH0	0380-1901D0H0	0380-1901Z0H0

**НОВИНКА**

## 0301

Адаптер для соединения с железной трубой.



Подключение	ХРОМ	ЗОЛОТО	НИКЕЛЬ МАТОВЫЙ	ХРОМ МАТОВЫЙ	БРОНЗА
1/2" x 24/19	0301-1500C000	0301-1500D000	0301-1500NS00	0301-1500CS00	0301-1500Z000

## 0375/1

Маховик терморегулирующий для серии Minimal.



Подключение	ХРОМ	БЕЛЫЙ	БРОНЗА
M30 x 1,5	0375-0000C001	0375-0000V0A1	0375-0000Z001

## 09ET

Маховик терморегулирующий для серии Prestige



Подключение	ХРОМ	БЕЛЫЙ
M30 x 1,5	09ET-1000C000	09ET-1000V00A

## 0613/1

Маховик терморегулирующий для серии Tondera.



Подключение	ХРОМ	БЕЛЫЙ	НИКЕЛЬ МАТОВЫЙ	ХРОМ МАТОВЫЙ	ЗОЛОТО	БРОНЗА
M30 x 1,5	0613-0000C001	0613-0000V0A1	0613-0000NS01	0613-0000CS01	0613-0000D001	0613-0000Z001



# Комплектующие и фитинги

## 0443/1

Маховик терморегулирующий для вентилей серий Planet и Italia.



Подключение	ХРОМ	БЕЛЫЙ	RAL 9006
M30 x 1,5	0443-0000C001	0443-0000V0A1	0443-0000V0N1

## 0T9V

Маховик терморегулирующий для вентилей серий Planet и Italia.



Подключение	ХРОМ	БЕЛЫЙ
M30 x 1,5	0T9V-0000C0A1	0T9V-0000V0A1

## 009V

для вентилей с простой и двойной регулировкой Planet и Italia.



Подключение	ХРОМ	БЕЛЫЙ
∅ 7 mm	009V-1000C000	009V-10000000

## 0011

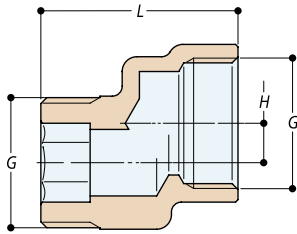
Крышка для запорных клапанов серий Planet и Italia.



Подключение	ХРОМ	БЕЛЫЙ
	0011-1000C000	0011-10000000

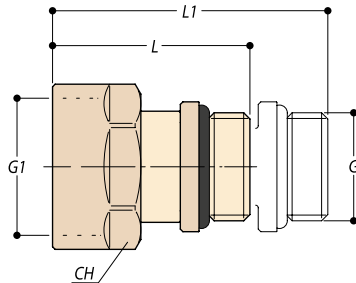


Art. 0030



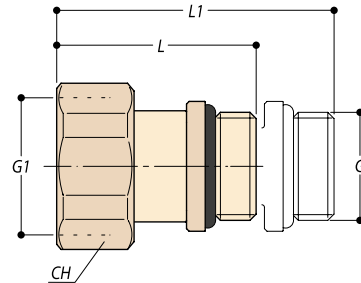
G	F	L
3/4"	10	40

Art. 0302



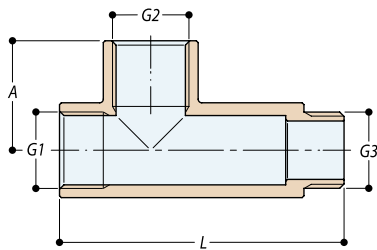
G	G1	L	L1	CH
3/8"	3/4"	38	53	30
1/2"	3/4"	38	53	30

Art. 0402



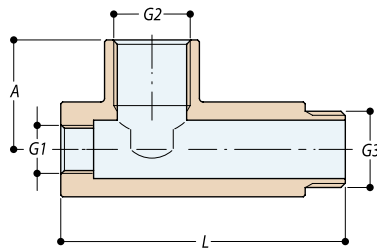
G	G1	L	L1	CH
3/8"	3/4"	38	53	30
1/2"	3/4"	38	53	30

Art. 0496



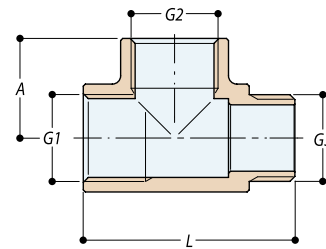
G1	G2	G3	L	A
1/2"	1/2"	1/2"	78	30

Art. 0495



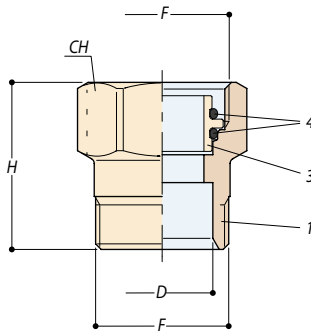
G1	G2	G3	L	A
1/4"	1/2"	1/2"	78	30

Art. 0498



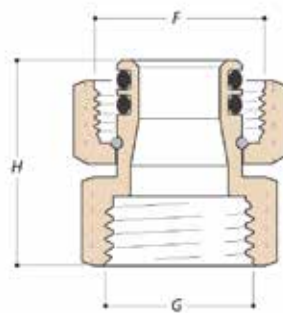
G1	G2	G3	L	A
1/2"	1/2"	1/2"	51	24

Art. 0027



F	H	D	CH
24x19	30	18	27
1/2"	30	16	24

Art. 0301



G	F	H
1/2"	24x19	30





ITALIA



НИКЕЛЬ



# ВЕНТИЛИ ДЛЯ радиаторов

Вентили преобразуемые  
в термостатические,  
термостатические простой  
регулировки и запорные клапаны.

# Вентили для радиаторов

версия тяжёлая

## 0241

Вентиль угловой преобразуемый в термостатический, сменные соединения для медной и многослойной трубы. Хвостовик с герметичной прокладкой.



Подключение	НИКЕЛЬ
3/8" x 1/2"	0241-1000N000
3/8" x 24/19	0241-1000N0P0
3/8" x 3/4" (E)	0241-1000N0E0

Упаковка: 10 шт - Ящик: 90 шт

Подключение	НИКЕЛЬ
1/2" x 1/2"	0241-1500N000
1/2" x 24/19	0241-1500N0P0
1/2" x 3/4" (E)	0241-1500N0E0

Упаковка: 10 шт - Ящик: 60 шт  
(E) = EUROCONO

## 0215

Вентиль угловой простой регулировки, сменные соединения для медной и многослойной трубы, хвостовик с герметичной прокладкой.



Подключение	НИКЕЛЬ
3/8" x 1/2"	0215-1000N000
3/8" x 24/19	0215-1000N0P0
3/8" x 3/4" (E)	0215-1000N0E0

Упаковка: 10 шт - Ящик: 90 шт

Подключение	НИКЕЛЬ
1/2" x 1/2"	0215-1500N000
1/2" x 24/19	0215-1500N0P0
1/2" x 3/4" (E)	0215-1500N0E0

Упаковка: 10 шт - Ящик: 60 шт  
(E) = EUROCONO

## 0261

Вентиль угловой термостатический, сменные соединения для медной и многослойной трубы, хвостовик с герметичной прокладкой.



Подключение	НИКЕЛЬ
3/8" x 1/2"	0261-1000N000
3/8" x 24/19	0261-1000N0P0
3/8" x 3/4" (E)	0261-1000N0E0

Упаковка: 10 шт - Ящик: 90 шт

Подключение	НИКЕЛЬ
1/2" x 1/2"	0261-1500N000
1/2" x 24/19	0261-1500N0P0
1/2" x 3/4" (E)	0261-1500N0E0

Упаковка: 10 шт - Ящик: 60 шт  
(E) = EUROCONO

## 0213

Клапан запорный угловой, сменные соединения для медной и многослойной трубы, хвостовик с герметичной прокладкой.



Подключение	НИКЕЛЬ
3/8" x 1/2"	0213-1000N000
3/8" x 24/19	0213-1000N0P0
3/8" x 3/4" (E)	0213-1000N0E0

Упаковка: 10 шт - Ящик: 90 шт

Подключение	НИКЕЛЬ
1/2" x 1/2"	0213-1500N000
1/2" x 24/19	0213-1500N0P0
1/2" x 3/4" (E)	0213-1500N0E0

Упаковка: 10 шт - Ящик: 60 шт  
(E) = EUROCONO

# Вентили для радиаторов

версия тяжёлая

## 0242

Вентиль прямой преобразуемый в термостатический, сменные соединения для медной и многослойной трубы, хвостовик с герметичной прокладкой.



Подключение	НИКЕЛЬ
3/8" x 1/2"	0242-1000N000
3/8" x 24/19	0242-1000N0P0
3/8" x 3/4" (E)	0242-1000N0E0

Упаковка: 10 шт - Ящик: 90 шт

Подключение	НИКЕЛЬ
1/2" x 1/2"	0242-1500N000
1/2" x 24/19	0242-1500N0P0
1/2" x 3/4" (E)	0242-1500N0E0

Упаковка: 10 шт - Ящик: 60 шт  
(E) = EUROCONO

## 0216

Вентиль прямой простой регулировки, сменные соединения для медной и многослойной трубы, хвостовик с герметичной прокладкой.



Подключение	НИКЕЛЬ
3/8" x 1/2"	0216-1000N000
3/8" x 24/19	0216-1000N0P0
3/8" x 3/4" (E)	0216-1000N0E0

Упаковка: 10 шт - Ящик: 90 шт

Подключение	НИКЕЛЬ
1/2" x 1/2"	0216-1500N000
1/2" x 24/19	0216-1500N0P0
1/2" x 3/4" (E)	0216-1500N0E0

Упаковка: 10 шт - Ящик: 60 шт  
(E) = EUROCONO

## 0262

Вентиль прямой термостатический, сменные соединения для медной и многослойной трубы, хвостовик с герметичной прокладкой.



Подключение	НИКЕЛЬ
3/8" x 1/2"	0262-1000N000
3/8" x 24/19	0262-1000N0P0
3/8" x 3/4" (E)	0262-1000N0E0

Упаковка: 10 шт - Ящик: 90 шт

Подключение	НИКЕЛЬ
1/2" x 1/2"	0262-1500N000
1/2" x 24/19	0262-1500N0P0
1/2" x 3/4" (E)	0262-1500N0E0

Упаковка: 10 шт - Ящик: 60 шт  
(E) = EUROCONO

## 0214

Клапан запорный прямой, сменные соединения для медной и многослойной трубы, хвостовик с герметичной прокладкой.



Подключение	НИКЕЛЬ
3/8" x 1/2"	0214-1000N000
3/8" x 24/19	0214-1000N0P0
3/8" x 3/4" (E)	0214-1000N0E0

Упаковка: 10 шт - Ящик: 90 шт

Подключение	НИКЕЛЬ
1/2" x 1/2"	0214-1500N000
1/2" x 24/19	0214-1500N0P0
1/2" x 3/4" (E)	0214-1500N0E0

Упаковка: 10 шт - Ящик: 60 шт  
(E) = EUROCONO

# Вентили для радиаторов

версия тяжёлая

## 0246

Вентиль вертикального подключения,, преобразуемый в термостатический, сменные соединения для медной и многослойной трубы, хвостовик с герметичной прокладкой. Правый.



Подключение	НИКЕЛЬ
3/8" x 24/19	0246-1000N0P0
3/8" x 3/4" (E)	0246-1000N0E0
1/2" x 24/19	0246-1500N0P0
1/2" x 3/4" (E)	0246-1500N0E0

Упаковка: 10 шт - Ящик: 60 шт  
(E) = EUROCONO

## 0247

Вентиль вертикального подключения, , термостатический, сменные соединения для медной и многослойной трубы, хвостовик с герметичной прокладкой. Правый.



Подключение	НИКЕЛЬ
3/8" x 24/19	0247-1000N0P0
3/8" x 3/4" (E)	0247-1000N0E0
1/2" x 24/19	0247-1500N0P0
1/2" x 3/4" (E)	0247-1500N0E0

Упаковка: 10 шт - Ящик: 60 шт  
(E) = EUROCONO

## 0245

Вентиль вертикального подключения,, простая регулировка, сменные соединения для медной и многослойной трубы, хвостовик с герметичной прокладкой. Правый.



Подключение	НИКЕЛЬ
3/8" x 24/19	0245-1000N0P0
3/8" x 3/4" (E)	0245-1000N0E0
1/2" x 24/19	0245-1500N0P0
1/2" x 3/4" (E)	0245-1500N0E0

Упаковка: 10 шт - Ящик: 60 шт  
(E) = EUROCONO

## 0263

Клапан запорный, вертикального подключения,, сменные соединения для медной и многослойной трубы, хвостовик с герметичной прокладкой. Правый.



Подключение	НИКЕЛЬ
3/8" x 24/19	0263-1000N0P0
3/8" x 3/4" (E)	0263-1000N0E0
1/2" x 24/19	0263-1500N0P0
1/2" x 3/4" (E)	0263-1500N0E0

Упаковка: 10 шт - Ящик: 60 шт  
(E) = EUROCONO



# Вентили для радиаторов

версия тяжёлая

## 0249

Вентиль вертикального подключения,, преобразуемый в термостатический, сменные соединения для медной и многослойной трубы, хвостовик с герметичной прокладкой. Левый.



Подключение	НИКЕЛЬ
3/8" x 24/19	0249-1000N0P0
3/8" x 3/4" (E)	0249-1000N0E0
1/2" x 24/19	0249-1500N0P0
1/2" x 3/4" (E)	0249-1500N0E0

Упаковка: 10 шт - Ящик: 60 шт  
(E) = EUROCONO

## 0250

Вентиль вертикального подключения, , термостатический, сменные соединения для медной и многослойной трубы, хвостовик с герметичной прокладкой. Левый.



Подключение	НИКЕЛЬ
3/8" x 24/19	0249-1000N0P0
3/8" x 3/4" (E)	0249-1000N0E0
1/2" x 24/19	0249-1500N0P0
1/2" x 3/4" (E)	0249-1500N0E0

Упаковка: 10 шт - Ящик: 60 шт  
(E) = EUROCONO

## 0265

Вентиль вертикального подключения,, простой регулировки, сменные соединения для медной и многослойной трубы, хвостовик с герметичной прокладкой. Левый.



Подключение	НИКЕЛЬ
3/8" x 24/19	0265-1000N0P0
3/8" x 3/4" (E)	0265-1000N0E0
1/2" x 24/19	0265-1500N0P0
1/2" x 3/4" (E)	0265-1500N0E0

Упаковка: 10 шт - Ящик: 60 шт  
(E) = EUROCONO

## 0264

Клапан запорный, вертикального подключения,, сменные соединения для медной и многослойной трубы, хвостовик с герметичной прокладкой. Левый.



Подключение	НИКЕЛЬ
3/8" x 24/19	0264-1000N0P0
3/8" x 3/4" (E)	0264-1000N0E0
1/2" x 24/19	0264-1500N0P0
1/2" x 3/4" (E)	0264-1500N0E0

Упаковка: 10 шт - Ящик: 60 шт  
(E) = EUROCONO



# Вентили для радиаторов

версия тяжёлая

## 0231

Вентиль угловой, преобразуемый в термостатический, соединение для железной трубы, хвостовик с герметичной прокладкой.



Подключение	НИКЕЛЬ
3/8"	0231-1000N000

Упаковка: 10 шт - Ящик: 90 шт

1/2"	0231-1500N000
------	---------------

Упаковка: 10 шт - Ящик: 60 шт

3/4"	0231-2000N000
------	---------------

Упаковка: 5 шт - Ящик: 40 шт

1"	0231-2500N000
----	---------------

Упаковка: 1 шт

## 0205

Вентиль угловой, простая регулировка, соединение для железной трубы, хвостовик с герметичной прокладкой.



Подключение	НИКЕЛЬ
3/8"	0205-1000N000

Упаковка: 10 шт - Ящик: 90 шт

1/2"	0205-1500N000
------	---------------

Упаковка: 10 шт - Ящик: 60 шт

3/4"	0205-2000N000
------	---------------

Упаковка: 5 шт - Ящик: 40 шт

1"	0205-2500N000
----	---------------

Упаковка: 1 шт

## 0251

Вентиль угловой, термостатический, соединение для железной трубы, хвостовик с герметичной прокладкой.



Подключение	НИКЕЛЬ
3/8"	0251-1000N000

Упаковка: 10 шт - Ящик: 90 шт

1/2"	0251-1500N000
------	---------------

Упаковка: 10 шт - Ящик: 60 шт

3/4"	0251-2000N000
------	---------------

Упаковка: 5 шт - Ящик: 40 шт

1"	0251-2500N000
----	---------------

Упаковка: 1 шт

## 0203

Клапан запорный угловой, соединение для железной трубы, хвостовик с герметичной прокладкой.



Подключение	НИКЕЛЬ
3/8"	0203-1000N000

Упаковка: 10 шт - Ящик: 90 шт

1/2"	0203-1500N000
------	---------------

Упаковка: 10 шт - Ящик: 60 шт

3/4"	0203-2000N000
------	---------------

Упаковка: 5 шт - Ящик: 40 шт

1"	0203-2500N000
----	---------------

Упаковка: 1 шт



# Вентили для радиаторов

версия тяжёлая

## 0201

Вентиль вертикального подключения, преобразуемый в термостатический, соединение для железной трубы, хвостовик с герметичной прокладкой. Правый.



Подключение	НИКЕЛЬ
3/8"	0201-1000N000
1/2"	0201-1500N000

Упаковка: 10 шт - Ящик: 60 шт

## 0202

Вентиль вертикального подключения, термостатический, соединение для железной трубы, хвостовик с герметичной прокладкой. Правый.



Подключение	НИКЕЛЬ
3/8"	0202-1000N000
1/2"	0202-1500N000

Упаковка: 10 шт - Ящик: 60 шт

## 0207

Вентиль вертикального подключения, простая регулировка, соединение для железной трубы, хвостовик с герметичной прокладкой. Правый.



Подключение	НИКЕЛЬ
3/8"	0207-1000N000
1/2"	0207-1500N000

Упаковка: 10 шт - Ящик: 60 шт

## 0208

Клапан запорный, вертикального подключения, соединение для железной трубы, хвостовик с герметичной прокладкой. Левый.



Подключение	НИКЕЛЬ
3/8"	0208-1000N000
1/2"	0208-1500N000

Упаковка: 10 шт - Ящик: 60 шт





# Вентили для радиаторов

версия тяжёлая

## 0217

Обратный клапан вертикального подключения, преобразуемый в термостатический, соединение для железной трубы, хвостовик с герметичной прокладкой.



Подключение	НИКЕЛЬ
3/8"	0217-1000N000
1/2"	0217-1500N000

Упаковка: 10 шт - Ящик: 60 шт

## 0218

Обратный клапан вертикального подключения, термостатический, соединение для железной трубы, хвостовик с герметичной прокладкой.



Подключение	НИКЕЛЬ
3/8"	0218-1000N000
1/2"	0218-1500N000

Упаковка: 10 шт - Ящик: 60 шт

## 0219

Обратный клапан вертикального подключения, простая регулировка, соединение для железной трубы, хвостовик с герметичной прокладкой.



Подключение	НИКЕЛЬ
3/8"	0219-1000N000
1/2"	0219-1500N000

Упаковка: 10 шт - Ящик: 60 шт

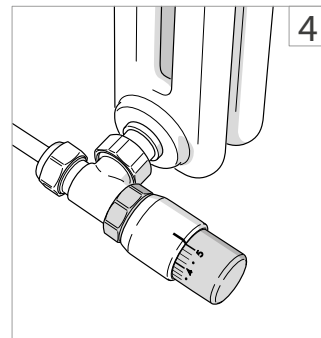
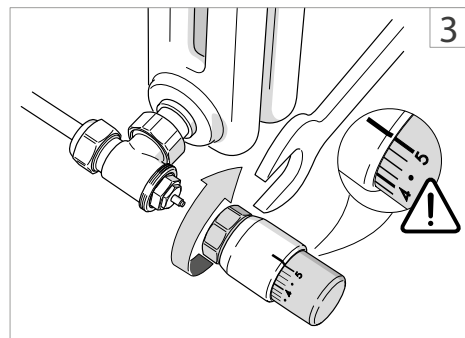
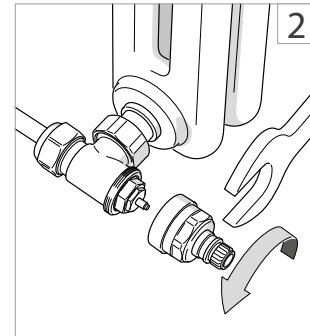
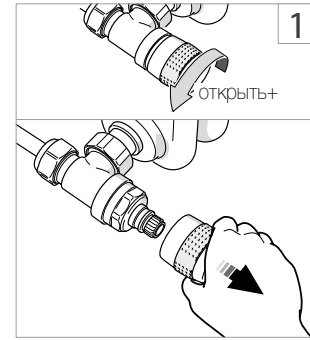
## 0220

Обратный запорный клапан вертикального подключения, соединение для железной трубы, хвостовик с герметичной прокладкой.



Подключение	НИКЕЛЬ
3/8"	0220-1000N000
1/2"	0220-1500N000

Упаковка: 10 шт - Ящик: 60 шт



Операция преобразования вентиля тяжёлой версии в термостатический.

1. Вращая рукоятку против часовой стрелке, открыть вентиль и выдернуть рукоятку, поскольку она вставляется просто нажатием.
2. С помощью ключа на 28мм открутить хромированное основание механизма, являющегося частью системы ручной регулировки.
3. Установить термостатическую головку на вентиль, стараясь поставить её в позицию 5 (максимальное открытие). Накрутить зажимное кольцо на корпус вентиля и слегка зажать его ключом на 32мм.
4. Выставить желаемую температуру.



# Вентили для радиаторов

версия лёгкая

## 0596

Вентиль прямой, преобразуемый в термостатический, сменные соединения для медной и многослойной трубы, хвостовик с герметичной прокладкой.



Подключение	НИКЕЛЬ
3/8" x 1/2"	0596-1000N000
3/8" x 24/19	0596-1000N0P0
1/2" x 1/2"	0596-1500N000
1/2" x 24/19	0596-1500N0P0

Упаковка: 20 шт - Ящик: 120 шт

## 0546

Вентиль прямой, термостатический, сменные соединения для медной и многослойной трубы, хвостовик с герметичной прокладкой.



Подключение	НИКЕЛЬ
3/8" x 1/2"	0546-1000N000
3/8" x 24/19	0546-1000N0P0
1/2" x 1/2"	0546-1500N000
1/2" x 24/19	0546-1500N0P0

Упаковка: 20 шт - Ящик: 120 шт

## 0566

Вентиль прямой, простая регулировка, сменные соединения для медной и многослойной трубы, хвостовик с герметичной прокладкой.



Подключение	НИКЕЛЬ
3/8" x 1/2"	0566-1000N000
3/8" x 24/19	0566-1000N0P0
1/2" x 1/2"	0566-1500N000
1/2" x 24/19	0566-1500N0P0

Упаковка: 20 шт - Ящик: 120 шт

## 0564

Клапан запорный прямой, сменные соединения для медной и многослойной трубы, хвостовик с герметичной прокладкой.



Подключение	НИКЕЛЬ
3/8" x 1/2"	0564-1000N000
3/8" x 24/19	0564-1000N0P0
1/2" x 1/2"	0564-1500N000
1/2" x 24/19	0564-1500N0P0

Упаковка: 20 шт - Ящик: 120 шт

# Вентили для радиаторов

версия лёгкая

## 0585

Вентиль угловой, преобразуемый в термостатический, соединение для железной трубы, хвостовик с герметичной прокладкой.



Подключение	НИКЕЛЬ
3/8"	0585-1000N000
1/2"	0585-1500N000

Упаковка: 20шт. - Коробка: 120шт.

## 0535

Вентиль угловой, термостатический, соединение для железной трубы, хвостовик с герметичной прокладкой.



Подключение	НИКЕЛЬ
3/8"	0535-1000N000
1/2"	0535-1500N000

Упаковка: 20шт. - Коробка: 120шт.

## 0525

Вентиль угловой, простая регулировка, соединение для железной трубы, хвостовик с герметичной прокладкой.



Подключение	НИКЕЛЬ
3/8"	0525-1000N000

Упаковка: 20шт. - Коробка: 120шт.

1/2"	0525-1500N000
------	---------------

Упаковка: 20шт. - Коробка: 120шт.

3/4"	0525-2000N000
------	---------------

Упаковка: 5шт. - Коробка: 40шт.

## 0523

Клапан запорный угловой, соединение для железной трубы, хвостовик с герметичной прокладкой.



Подключение	НИКЕЛЬ
3/8"	0523-1000N000

Упаковка: 20шт. - Коробка: 120шт.

1/2"	0523-1500N000
------	---------------

Упаковка: 20шт. - Коробка: 120шт.

3/4"	0523-2000N000
------	---------------

Упаковка: 5шт. - Коробка: 40шт.



# Вентили для радиаторов

версия лёгкая

## 0586

Вентиль прямой, преобразуемый в термостатический, соединение для железной трубы, хвостовик с герметичной прокладкой.



Подключение	НИКЕЛЬ
3/8"	0586-1000N000
1/2"	0586-1500N000

Упаковка: 20шт. - Коробка: 120шт.

## 0526

Вентиль прямой, простая регулировка, соединение для железной трубы, хвостовик с герметичной прокладкой.



Подключение	НИКЕЛЬ
3/8"	0526-1000N000
1/2"	0526-1500N000

Упаковка: 20шт. - Коробка: 120шт.

1/2"	0526-1500N000
------	---------------

Упаковка: 20шт. - Коробка: 120шт.

3/4"	0526-2000N000
------	---------------

Упаковка: 5шт. - Коробка: 40шт.

## 0536

Вентиль прямой, термостатический, соединение для железной трубы, хвостовик с герметичной прокладкой.



Подключение	НИКЕЛЬ
3/8"	0536-1000N000
1/2"	0536-1500N000

Упаковка: 20шт. - Коробка: 120шт.

## 0524

Клапан запорный прямой, соединение для железной трубы, хвостовик с герметичной прокладкой.



Подключение	НИКЕЛЬ
3/8"	0524-1000N000
1/2"	0524-1500N000

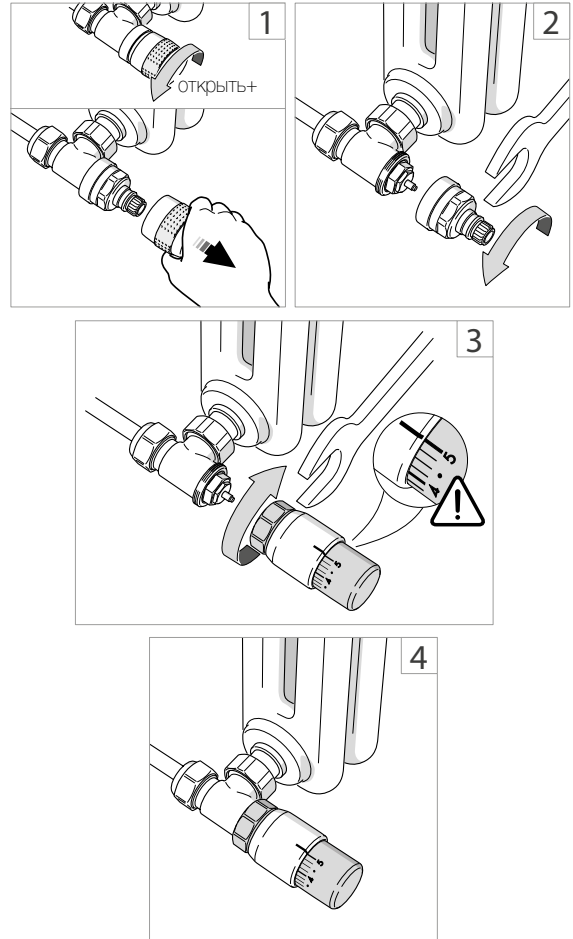
Упаковка: 20шт. - Коробка: 120шт.

1/2"	0524-1500N000
------	---------------

Упаковка: 20шт. - Коробка: 120шт.

3/4"	0524-2000N000
------	---------------

Упаковка: 5шт. - Коробка: 40шт.



Операция преобразования вентиль лёгкой версии в термостатический.

1. Вращая рукоятку против часовой стрелке, открыть вентиль и выдернуть рукоятку, поскольку она вставляется просто нажатием.
2. С помощью ключа на 28мм открутить хромированное основание механизма, являющегося частью системы ручной регулировки.
3. Установить термостатическую головку на вентиль, стараясь поставить её в позицию 5 (максимальное открытие). Накрутить зажимное кольцо на корпус вентиль и слегка зажать его ключом на 32мм.
4. Выставить желаемую температуру.

# Вентили для радиаторов

## ВЕНТИЛИ ОДНО/ДУХТРУБНЫЕ

### 0721

Вентиль одно/двухтрубный, вертикального соединения, угловой, преобразуемый в термостатический, со встроенным запорным клапаном, сменное соединение для медной и многослойной трубы. Межосевое расстояние - 38мм. Правый.



РАЗМЕР	НИКЕЛЬ
1/2" x 24/19	0721-1500NPO

Упаковка: 1шт. - Коробка: 20шт.

### 0722

Вентиль одно/двухтрубный, вертикального соединения, угловой, термостатический, со встроенным запорным клапаном, сменное соединение для медной и многослойной трубы. Межосевое расстояние - 38мм. Правый.

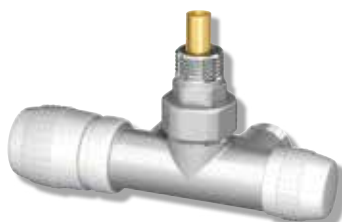


РАЗМЕР	НИКЕЛЬ
1/2" x 24/19	0722-1500NPO

Упаковка: 1шт. - Коробка: 20шт.

### 0720

Вентиль одно/двухтрубный, вертикального соединения, угловой, преобразуемый в термостатический, со встроенным запорным клапаном, сменное соединение для медной и многослойной трубы. Межосевое расстояние - 38мм. Левый.



РАЗМЕР	НИКЕЛЬ
1/2" x 24/19	0720-1500NPO

Упаковка: 1шт. - Коробка: 20шт.

### 0723

Вентиль одно/двухтрубный, вертикального соединения, угловой, термостатический, со встроенным запорным клапаном, сменное соединение для медной и многослойной трубы. Межосевое расстояние - 38мм. Левый.



РАЗМЕР	НИКЕЛЬ
1/2" x 24/19	0723-1500NPO

Упаковка: 1шт. - Коробка: 20шт.

### 0724

Вентиль одно/двухтрубный, вертикального соединения, прямой, преобразуемый в термостатический, со встроенным запорным клапаном, сменное соединение для медной и многослойной трубы. Межосевое расстояние - 38мм.



РАЗМЕР	НИКЕЛЬ
1/2" x 24/19	0724-1500NPO

Упаковка: 1шт. - Коробка: 20шт.

### 0725

Вентиль одно/двухтрубный, вертикального соединения, прямой, термостатический, со встроенным запорным клапаном, сменное соединение для медной и многослойной трубы. Межосевое расстояние - 38мм.



РАЗМЕР	НИКЕЛЬ
1/2" x 24/19	0725-1500NPO

Упаковка: 1шт. - Коробка: 20шт.

# Вентили для радиаторов

## вентили однотрубные

### 0709

Вентиль однотрубный, преобразуемый в термостатический, со встроенным запорным клапаном, сменное соединение для медной и многослойной трубы. Межосевое расстояние - 38мм.



РАЗМЕР	НИКЕЛЬ
1/2" x 24/19	0709-1500NPO

Упаковка: 1шт. - Коробка: 20шт.

### 0710

Вентиль однотрубный, термостатический, со встроенным запорным клапаном, сменное соединение для медной и многослойной трубы. Межосевое расстояние - 38мм.



РАЗМЕР	НИКЕЛЬ
1/2" x 24/19	0710-1500NPO

Упаковка: 1шт. - Коробка: 20шт.

### 0718

Вентиль двухтрубный, преобразуемый в термостатический, со встроенным запорным клапаном, сменное соединение для медной и многослойной трубы. Межосевое расстояние - 38мм.



РАЗМЕР	НИКЕЛЬ
1/2" x 24/19	0718-1500NPO

Упаковка: 1шт. - Коробка: 20шт.

### 0719

Вентиль двухтрубный, термостатический, со встроенным запорным клапаном, сменное соединение для медной и многослойной трубы. Межосевое расстояние - 38мм.

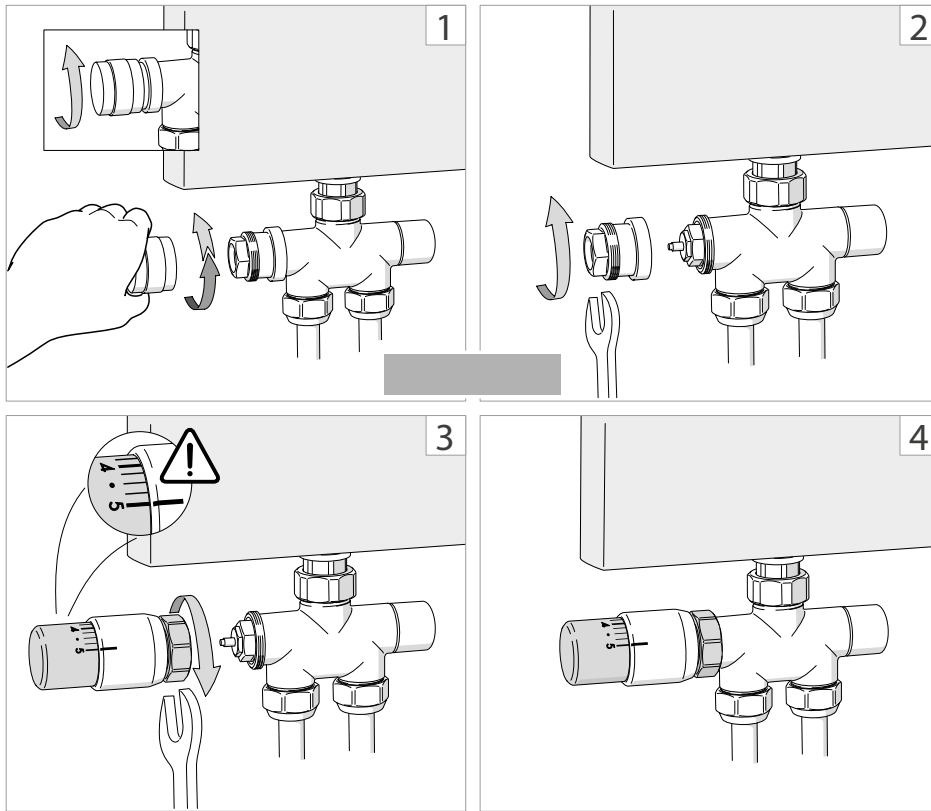


РАЗМЕР	НИКЕЛЬ
1/2" x 24/19	0719-1500NPO

Упаковка: 1шт. - Коробка: 20шт.

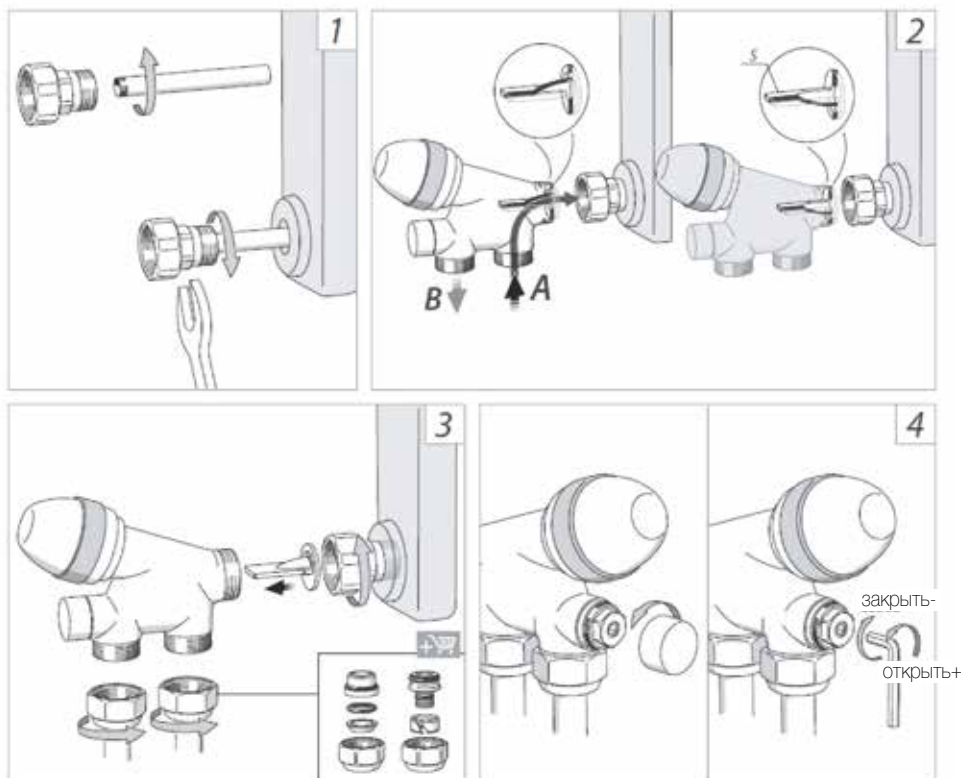
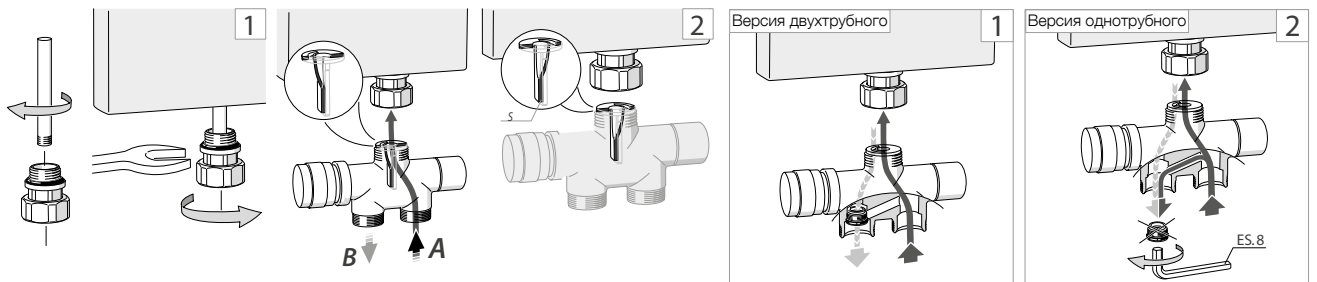
## вентили двухтрубные

# Вентили для радиаторов



Операция преобразования вентиля в термостатический.

1. Вращая рукоятку против часовой стрелке, открыть вентиль и выдернуть рукоятку, поскольку она вставляется просто нажатием.
2. Открутить хромированное основание механизма, являющегося частью системы ручной регулировки.
3. Установить термостатическую головку на вентиль, стараясь поставить её в позицию 5 (максимальное открытие). Накрутить зажимное кольцо на корпус вентиля и слегка зажать его ключом на 32мм.
4. Выставить желаемую температуру.









# Вентили для радиаторов

вентили одно/двухтрубные 50мм

## 0705

Группа: запорные клапаны, межосевое расстояние 50мм для систем одно/двухтрубных с ориентируемыми соединениями (для отвода в пол и стену), пошаговая регулировка. Сменные соединения для медной и многослойной трубы.



РАЗМЕР	НИКЕЛЬ
3/8" x 24/19	0705-1000N0P0
3/8" x 3/4" (E)	0705-1000N0E0
1/2" x 24/19	0705-1500N0P0
1/2" x 3/4" (E)	0705-1500N0E0



РАЗМЕР	НИКЕЛЬ
3/4" F x 24/19	0705-2000N0P0
3/4" F x 3/4" (E)	0705-2000N0E0

(E) = EUROCONO

## 0706

Группа: вентиль, преобразуемый в термостатический и запорный клапан, межосевое расстояние 50мм для систем одно/двухтрубных с ориентируемыми соединениями (для отвода в пол и стену), пошаговая регулировка. Сменные соединения для медной и многослойной трубы.



РАЗМЕР	НИКЕЛЬ
3/8" x 24/19	0706-1000N0P0
3/8" x 3/4" (E)	0706-1000N0E0
1/2" x 24/19	0706-1500N0P0
1/2" x 3/4" (E)	0706-1500N0E0



РАЗМЕР	НИКЕЛЬ
3/4" F x 24/19	0706-2000N0P0
3/4" F x 3/4" (E)	0706-2000N0E0

(E) = EUROCONO

## 0707

Группа: вентиль, термостатический и запорный клапан, межосевое расстояние 50мм для систем одно/двухтрубных с ориентируемыми соединениями (для отвода в пол и стену), пошаговая регулировка. Сменные соединения для медной и многослойной трубы.



РАЗМЕР	НИКЕЛЬ
3/8" x 24/19	0707-1000N0P0
3/8" x 3/4" (E)	0707-1000N0E0
1/2" x 24/19	0707-1500N0P0
1/2" x 3/4" (E)	0707-1500N0E0



РАЗМЕР	НИКЕЛЬ
3/4" F x 24/19	0707-2000N0P0
3/4" F x 3/4" (E)	0707-2000N0E0

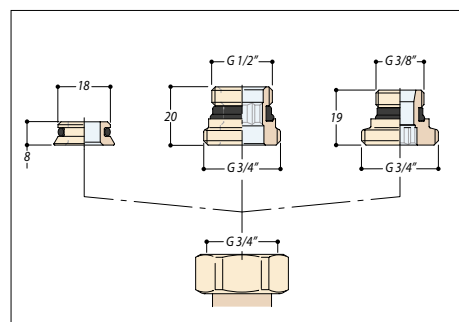
(E) = EUROCONO

Вентили для радиаторов

## Free Style



Пример вращения



## 0280

Фитинг для медной трубы, герметичный PTFE.

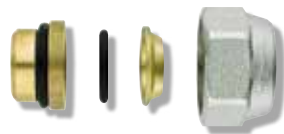


Подключение	НИКЕЛЬ
Ø 10 x 1/2"	0280-1500N0B0
Ø 12 x 1/2"	0280-1500N0C0
Ø 14 x 1/2"	0280-1500N0D0
Ø 15 x 1/2"	0280-1500N0E0
Ø 16 x 1/2"	0280-1500N0F0
Ø 10 x 24/19	0280-1900N0B0
Ø 12 x 24/19	0280-1900N0C0
Ø 14 x 24/19	0280-1900N0D0
Ø 15 x 24/19	0280-1900N0E0
Ø 16 x 24/19	0280-1900N0F0
Ø 18 x 24/19	0280-1900N0G0

Упаковка: 50 шт - Ящик: 300 шт

## 0281

Фитинг для медной трубы, герметичный O-ring.



Подключение	НИКЕЛЬ
Ø 10 x 1/2"	0281-1500N0B0
Ø 12 x 1/2"	0281-1500N0C0
Ø 14 x 1/2"	0281-1500N0D0
Ø 10 x 24/19	0281-1900N0B0
Ø 12 x 24/19	0281-1900N0C0
Ø 14 x 24/19	0281-1900N0D0
Ø 15 x 24/19	0281-1900N0E0
Ø 16 x 24/19	0281-1900N0F0
Ø 18 x 24/19	0281-1900N0G0

Упаковка: 50 шт - Ящик: 300 шт

## 0283

Фитинг для многослойной трубы.



Подключение	НИКЕЛЬ
Ø 9,5/10-14 x 1/2"	0283-1500N0D0
Ø 11,5/12-16 x 1/2"	0283-1500N0F0
Ø 7,5/8-12 x 24/19	0283-1900N0C0
Ø 9,5/10-14 x 24/19	0283-1900N0D0
Ø 9,5/10-15 x 24/19	0283-1900N0E0
Ø 10,5/11-15 x 24/19	0283-1900NHE0
Ø 10,5/11-16 x 24/19	0283-1900NHF0
Ø 11,5/12-16 x 24/19	0283-1900N0F0
Ø 11,5/11-17 x 24/19	0283-1900NWF0
Ø 12,5/13-17 x 24/19	0283-1900NFF0
Ø 12,5/13-18 x 24/19	0283-1900NFG0
Ø 13,5/14-18 x 24/19	0283-1900N0G0
Ø 14,5/15-20 x 24/19	0283-1900NFH0
Ø 15/15,5-20 x 24/19	0283-1900NHH0
Ø 15,5/16-20 x 24/19	0283-1900N0H0

Упаковка: 50 шт - Ящик: 300 шт

## 0009

Удлинитель телескопический

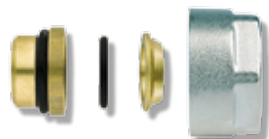


Подключение	НИКЕЛЬ
3/8"	0009-1000N000
1/2"	0009-1500N000

Упаковка: 1

## E281 EUROCONO

Фитинг для медной трубы O-ring.



Подключение	НИКЕЛЬ
Ø 10 x 3/4" (E)	E281-2000N0B0
Ø 12 x 3/4" (E)	E281-2000N0C0
Ø 14 x 3/4" (E)	E281-2000N0D0
Ø 15 x 3/4" (E)	E281-2000N0E0
Ø 16 x 3/4" (E)	E281-2000N0F0
Ø 18 x 3/4" (E)	E281-2000N0G0

Упаковка: 50 шт - Ящик: 300 шт  
(E) = EUROCONO

## E283 EUROCONO

Фитинг для многослойной трубы.



Подключение	НИКЕЛЬ
Ø 7,5/8-12 x 3/4" (E)	E283-2000N0C0
Ø 9,5/10-14 x 3/4" (E)	E283-2000N0D0
Ø 9,5/10-15 x 3/4" (E)	E283-2000N0E0
Ø 10,5/11-15 x 3/4" (E)	E283-2000NHE0
Ø 10,5/11-16 x 3/4" (E)	E283-2000NHF0
Ø 11,5/12-16 x 3/4" (E)	E283-2000N0F0
Ø 11,5/11-17 x 3/4" (E)	E283-2000NWF0
Ø 12,5/13-17 x 3/4" (E)	E283-2000NFF0
Ø 12,5/13-18 x 3/4" (E)	E283-2000NFG0
Ø 13,5/14-18 x 3/4" (E)	E283-2000N0G0
Ø 14,5/15-20 x 3/4" (E)	E283-2000NFH0
Ø 15/15,5-20 x 3/4" (E)	E283-2000NHH0
Ø 15,5/16-20 x 3/4" (E)	E283-2000N0H0

Упаковка: 50 шт - Ящик: 300 шт  
(E) = EUROCONO

## 0095

Термостатическая головка с жидкостным датчиком.

**НОВИНКА**



Подключение	БЕЛЫЙ
M30 x 1,5	0095-00000000

Упаковка: 1 шт - Ящик: 10 шт

## 0090

Термостатическая головка с внешним жидкостным датчиком (2 метра).



Подключение	БЕЛЫЙ
M30 x 1,5	0090-00000200

Упаковка: 1 шт - Ящик: 10 шт

## 0092

Сервомотор термoeлектрический нормально замкнутый, при переключении нормально разомкнутый.



Подключение	БЕЛЫЙ
Нормально закрытый 230 V	0092-23000000
Нормально закрытый 24 V	0092-02400000
Нормально закрытый 230 V со встроенным вспомог. переключателем	0092-230S0000

Упаковка: 1 шт

## 0490

Круглая декоративная крышка для трубы.



РАЗМЕР	ХРОМ
Ø 3/8"	0490-1000C000
Ø 1/2"	0490-1500C000
Ø 10	0490-1000C0B0
Ø 12	0490-1000C0C0
Ø 14	0490-1000C0D0
Ø 15	0490-1000C0E0
Ø 16	0490-1000C0F0
Ø 18	0490-1000C0G0

РАЗМЕР	БЕЛЫЙ
Ø 3/8"	0490-1000V00A
Ø 1/2"	0490-1500V00A
Ø 10	0490-1000V0BA
Ø 12	0490-1000V0CA
Ø 14	0490-1000V0DA
Ø 15	0490-1000V0EA
Ø 16	0490-1000V0FA
Ø 18	0490-1000V0GA

Упаковка: 20 шт - Ящик: 400 шт

## 0027

Удлинитель для вентиля (30 мм).



Подключение	НИКЕЛЬ
1/2" M x 1/2" F	0227-1500N000
24/19 M x 24/19 F	0227-1900N0P0

Упаковка: 1 шт

## 0028

Хвостовик длинный для центровки радиатора.



Подключение	НИКЕЛЬ
3/8"	0028-1000N000
1/2"	0028-1500N000

Упаковка: 20 шт

## 0029

Эксцентрик для радиаторов.



Подключение	НИКЕЛЬ
3/8" x 3/8" - 10 mm	0029-1000N100
1/2" x 1/2" - 10 mm	0029-1500N100
3/8" x 3/8" - 20 mm	0029-1000N200
1/2" x 1/2" - 20 mm	0029-1500N200
3/8" x 3/8" - 30 mm	0029-1000N300
1/2" x 1/2" - 30 mm	0029-1500N300

Упаковка: 20

Подключение	НИКЕЛЬ
3/8" x 3/8" - 10 mm	0029-1000N100
1/2" x 1/2" - 10 mm	0029-1500N100
3/8" x 3/8" - 20 mm	0029-1000N200
1/2" x 1/2" - 20 mm	0029-1500N200
3/8" x 3/8" - 30 mm	0029-1000N300
1/2" x 1/2" - 30 mm	0029-1500N300

Упаковка: 10 шт

## 0026

Фитинг для вентиля однострубногo арт. 0702 без зонда.



РАЗМЕР	НИКЕЛЬ
1/2" DX	0026-1500ND00

## 0023

Хвостовик для однострубногo вентиля.



РАЗМЕР	НИКЕЛЬ
1/2" DX	0023-1500ND00
3/4" DX	0023-2000ND00
3/4" SX	0023-2000NS00
1" DX	0023-2500ND00
1" SX	0023-2500NS00

## 0025/1

Латунный зонд для однострубногo вентиля арт. 0709-0710.



РАЗМЕР	ЖЁЛТЫЙ
Ø 10 x 450 mm	0025-1000G045
Ø 10 x 700 mm	0025-1000G070

## 0026/1

Зонд внешний диаметр 14 на 1000мм для подсоединения к радиатору вентиля однострубногo арт. 0702.



РАЗМЕР	ХРОМ
Ø 14 x 1000 mm	0026-1508C000

Упаковка: 100 шт

## 0025

Пластиковый зонд для соединения однострубногo вентиля арт. 0700.



РАЗМЕР	НИКЕЛЬ
1/2" DX	0026-1500ND00

## 0021

Прокладка для хвостовика однострубногo вентиля арт. 0700-0702.



РАЗМЕР	НИКЕЛЬ
Ø 39 x 29 x 3	0021-00000000

## 0700/1

Управляющая рукоятка для однострубногo вентиля арт. 0700-0702.



РАЗМЕР	НИКЕЛЬ
	0020-15140000

## 0421/1

Хвостовик для вентиля одно/двухтрубногo.



РАЗМЕР	НИКЕЛЬ
1/2"	0421-1502N000

## 0421/2

Сепаратор для хвостовика одно/двухтрубногo.



РАЗМЕР	НИКЕЛЬ
1/2"	0421-15040000



## 0026/2

Распределитель для арт. 0026.



РАЗМЕР	БЕЛЫЙ
1/2"	0026-15040000

## 009V

Маховик для вентиля простой и двойной регулировки для серий Planet и Italia.



РАЗМЕР	БЕЛЫЙ
7 mm	009V-10000000

## 0T9V

Маховик терморегулирующий для серий Planet и Italia.



РАЗМЕР	БЕЛЫЙ
M30 x 1,5	0T9V-0000V0A1

## 0T9E

Маховик терморегулирующий для серии Export.



РАЗМЕР	БЕЛЫЙ
M30 x 1,5	0T9E-0000V0A1

## 009E

Маховик для серии Export.



РАЗМЕР	БЕЛЫЙ
7 mm	009E-10000000

## 0011

Колпачок запорного клапана для серий Planet и Italia.



РАЗМЕР	БЕЛЫЙ
	0011-10000000

## 0154

Гайка.



РАЗМЕР	ЖЁЛТЫЙ
Ø 10 x 1/2"	0154-1500G0B0
Ø 12 x 1/2"	0154-1500G0C0
Ø 14 x 1/2"	0154-1500G0D0
Ø 15 x 1/2"	0154-1500G0E0
Ø 16 x 1/2"	0154-1500G0F0
Ø 10 x 24/19	0154-1900G0B0
Ø 12 x 24/19	0154-1900G0C0
Ø 14 x 24/19	0154-1900G0D0
Ø 15 x 24/19	0154-1900G0E0
Ø 16 x 24/19	0154-1900G0F0
Ø 18 x 24/19	0154-1900G0G0
Ø 20 x 24/19	0154-1900G0H0

РАЗМЕР	НИКЕЛЬ
Ø 10 x 1/2"	0154-1500N0B0
Ø 12 x 1/2"	0154-1500N0C0
Ø 14 x 1/2"	0154-1500N0D0
Ø 15 x 1/2"	0154-1500N0E0
Ø 16 x 1/2"	0154-1500N0F0
Ø 10 x 24/19	0154-1900N0B0
Ø 12 x 24/19	0154-1900N0C0
Ø 14 x 24/19	0154-1900N0D0
Ø 15 x 24/19	0154-1900N0E0
Ø 16 x 24/19	0154-1900N0F0
Ø 18 x 24/19	0154-1900N0G0
Ø 20 x 24/19	0154-1900N0H0

## 0024

Адаптер для соединения с железной трубой.

**НОВИНКА**



Подключение	НИКЕЛЬ
1/2"x24/19	0024-1500N0P0

## 0010

Винт.



РАЗМЕР	НИКЕЛЬ
42430	0010-0A00N000

## 007A

Хвостовик с герметичной прокладкой.



РАЗМЕР	НИКЕЛЬ
3/8"	007A-1000N000
1/2"	007A-1500N000
3/4"	007A-2000N000

Упаковка: 15 шт

## 0008

Гайка.



РАЗМЕР	НИКЕЛЬ
5/8"	0008-1800N000
3/4"	0008-2000N000
1"	0008-2500N000
1" 1/4	0008-3200N000
1" 1/2	0008-4000N000
1" 3/4	0120-4502N000

Упаковка: 15 шт

Ø 69 x 11	0120-5802N000
-----------	---------------

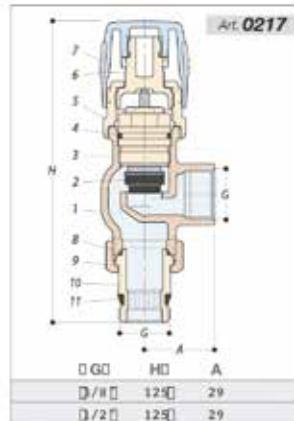
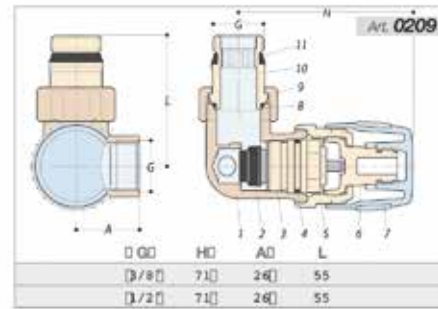
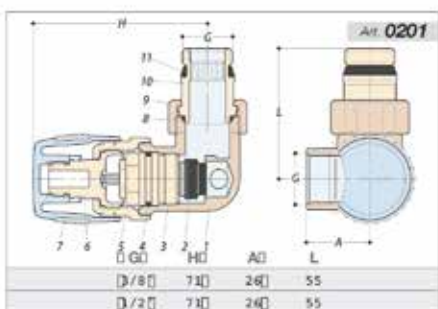
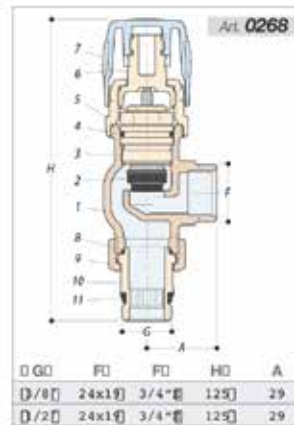
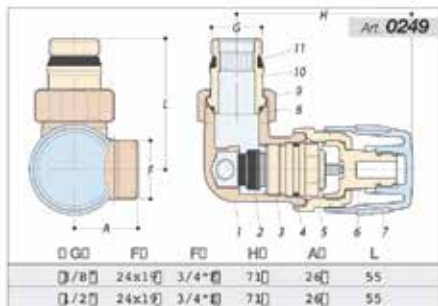
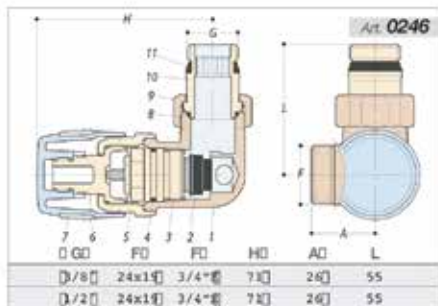
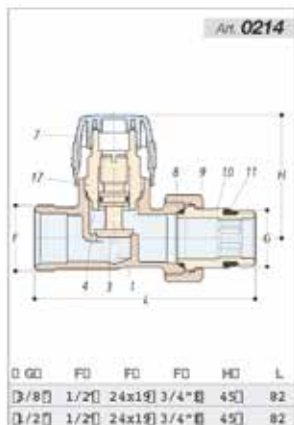
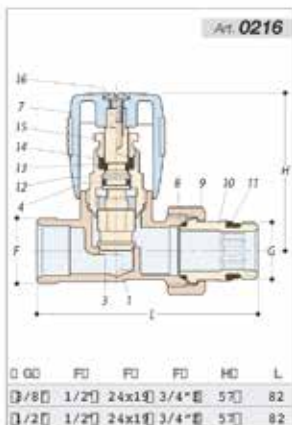
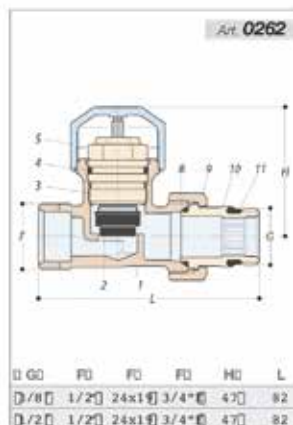
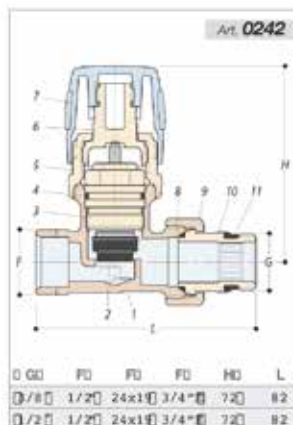
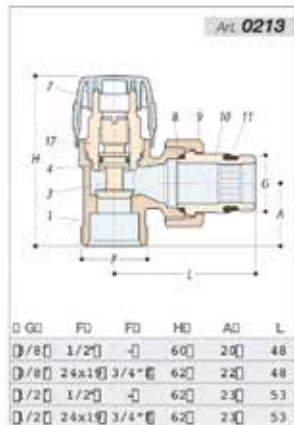
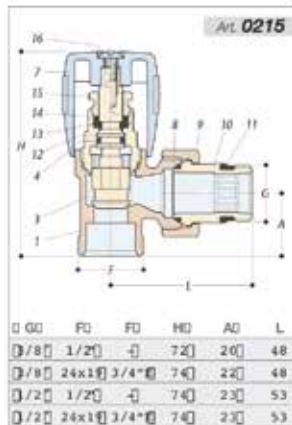
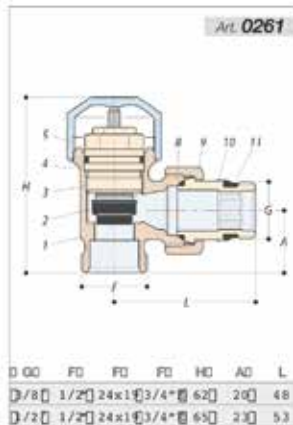
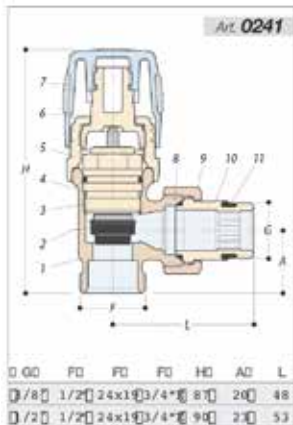
Упаковка: 50 шт

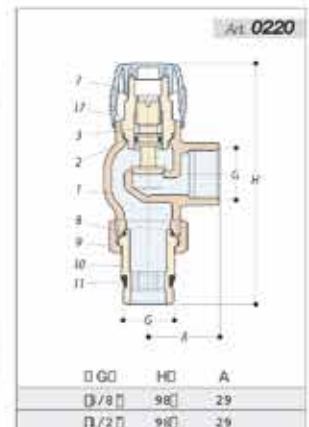
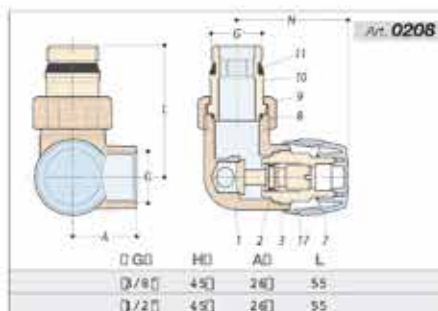
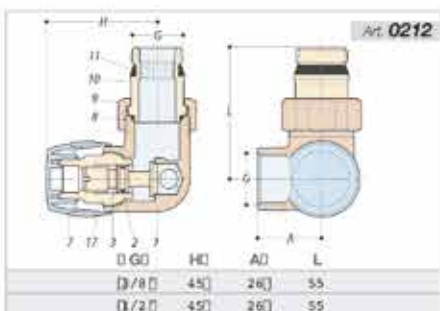
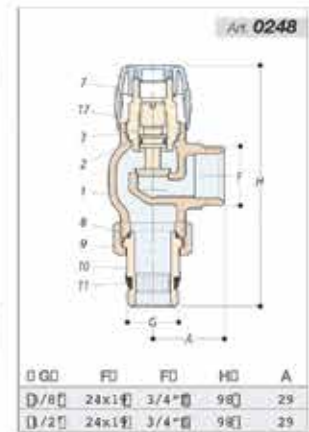
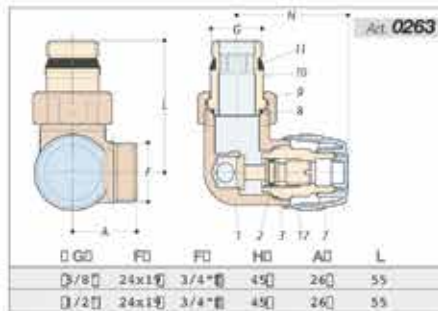
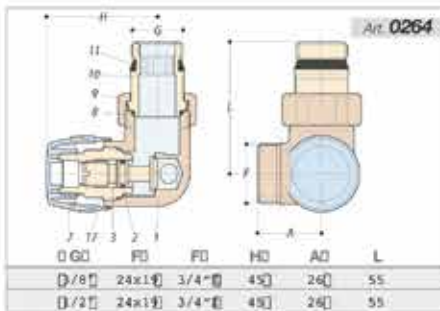
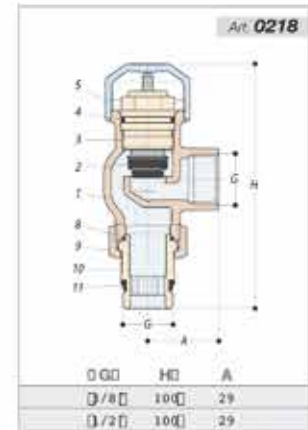
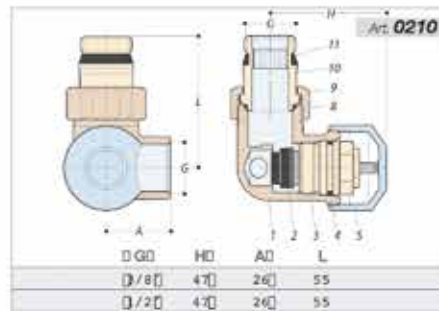
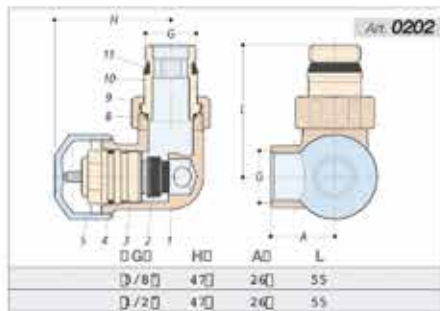
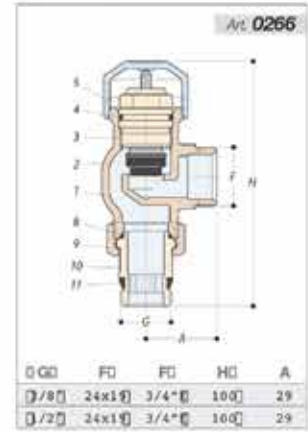
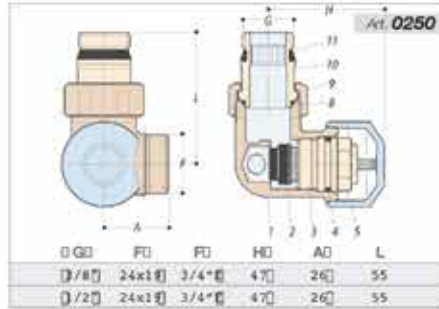
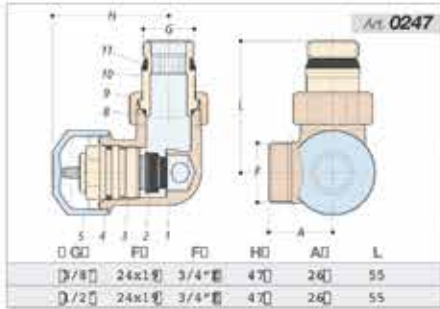
## 007B

Хвостовик с герметичной прокладкой (от 1/2" до 3/8").



РАЗМЕР	НИКЕЛЬ
3/8"	007B-1000N000

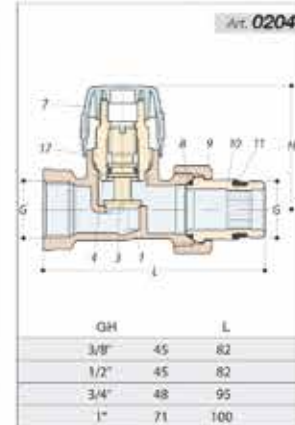
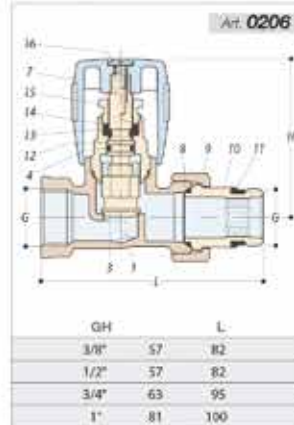
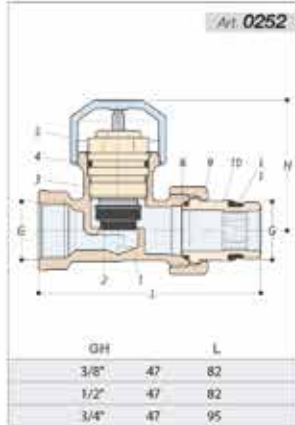
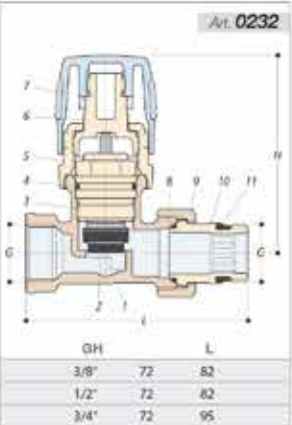
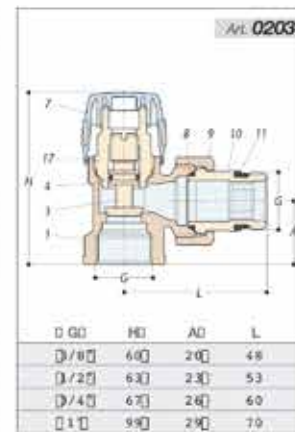
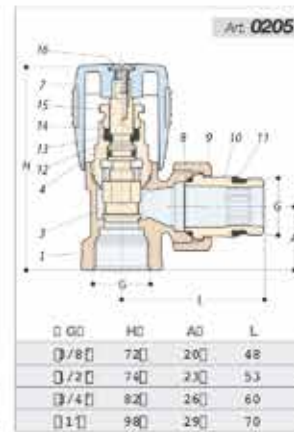
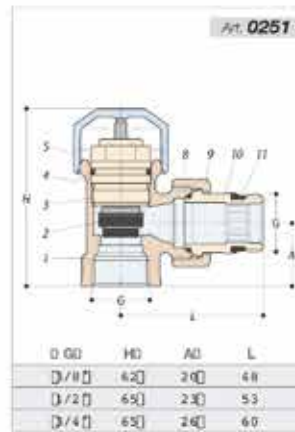
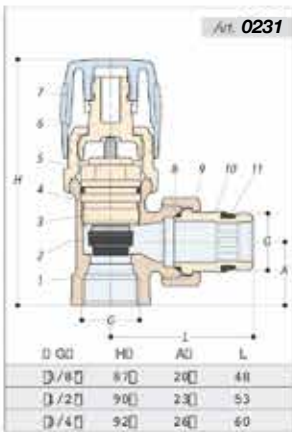
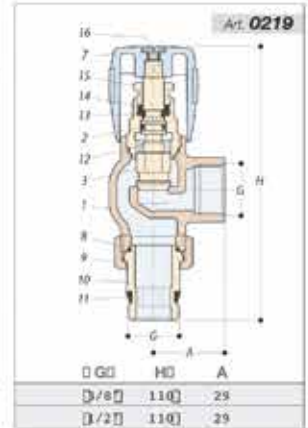
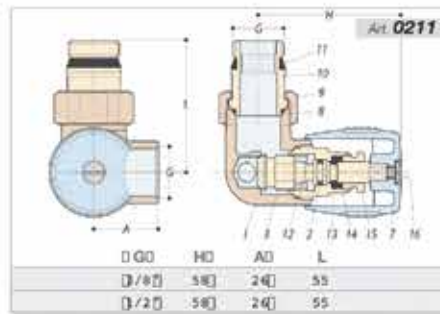
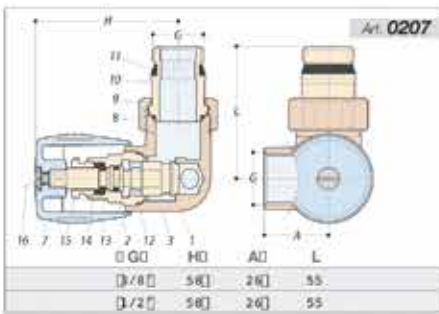
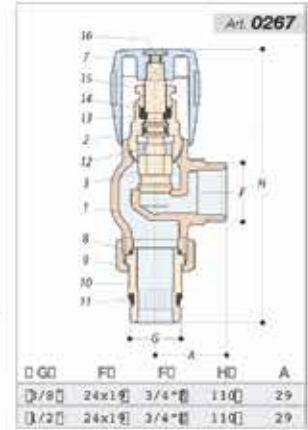
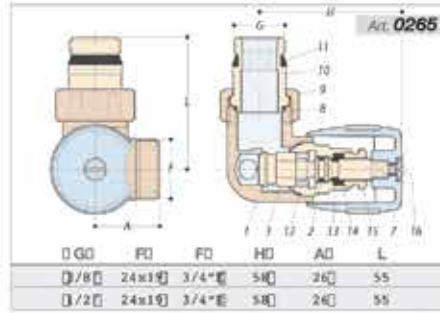
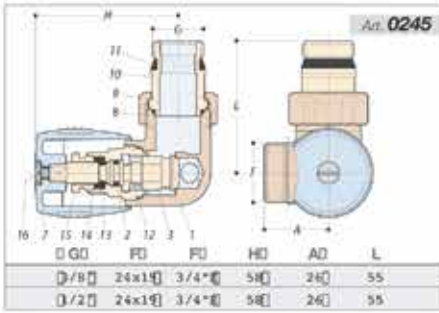






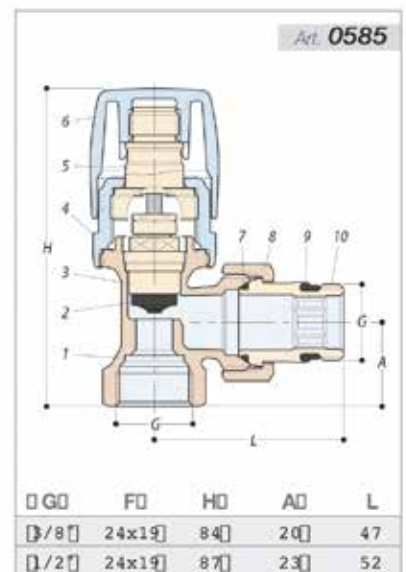
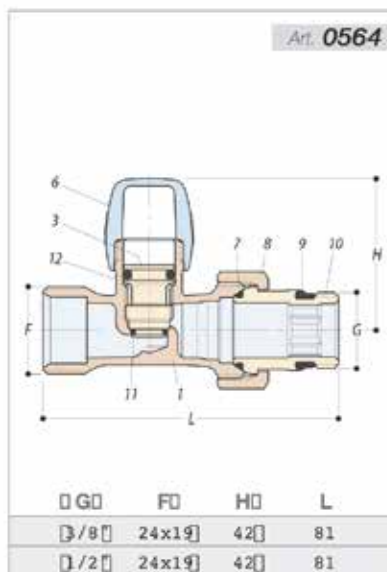
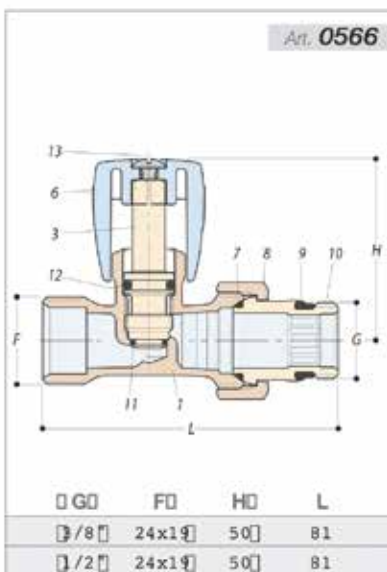
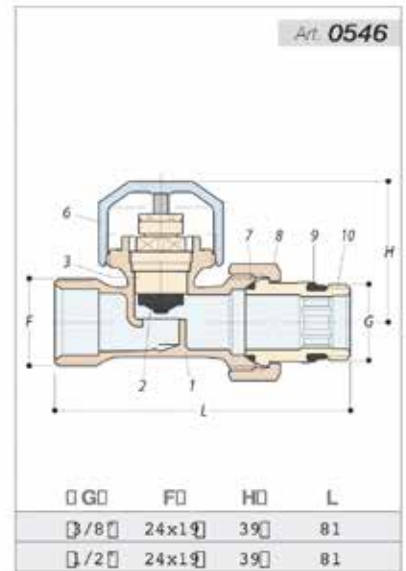
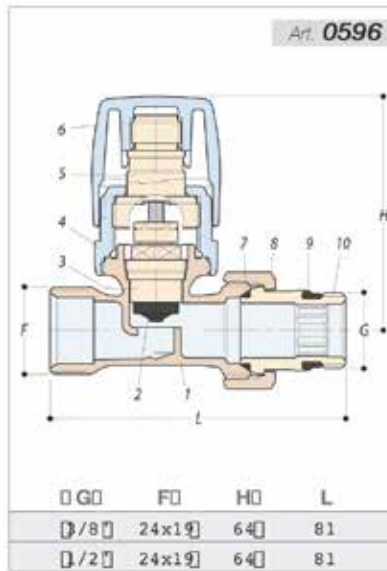
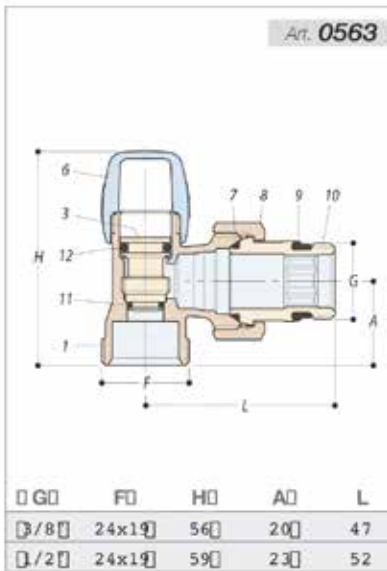
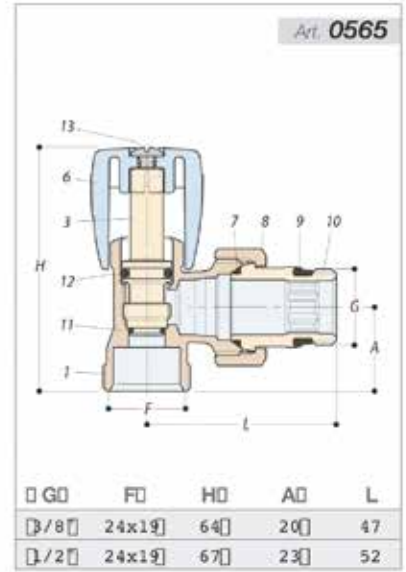
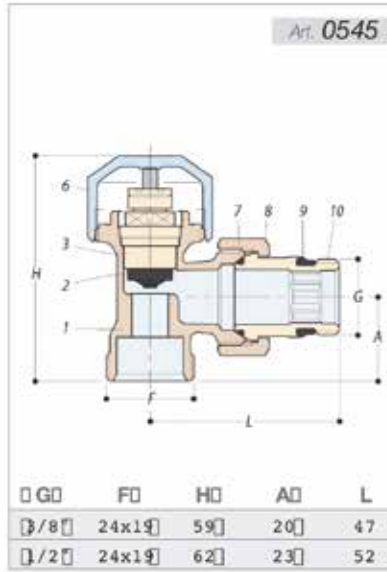
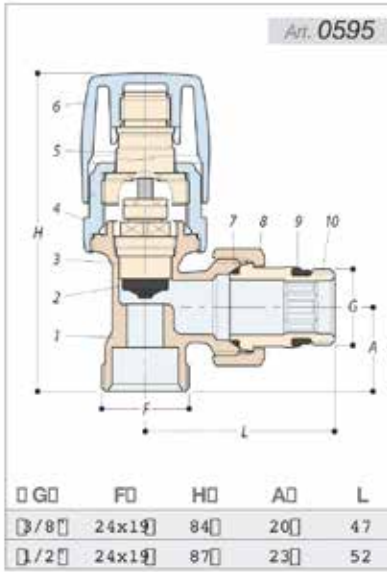


# Технические характеристики



Вентили для радиаторов





**Art. 0535**

□ G0	F0	H0	A0	L
3/8"	24x19	59	20	47
1/2"	24x19	62	23	52

**Art. 0525**

□ G0	F0	H0	A0	L
3/8"	24x19	64	20	47
1/2"	24x19	67	23	52

**Art. 0523**

□ G0	F0	H0	A0	L
3/8"	24x19	56	20	47
1/2"	24x19	59	23	52

**Art. 0586**

□ G0	F0	H0	L
3/8"	24x19	64	81
1/2"	24x19	64	81

**Art. 0536**

□ G0	F0	H0	L
3/8"	24x19	39	81
1/2"	24x19	39	81

**Art. 0526**

□ G0	F0	H0	L
3/8"	24x19	50	81
1/2"	24x19	50	81

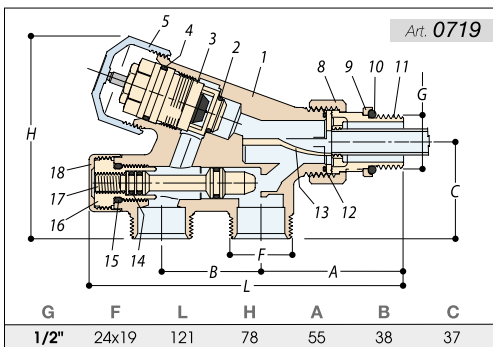
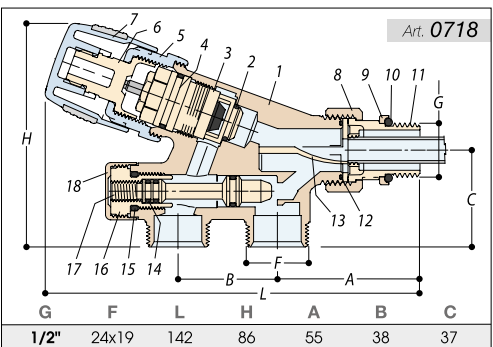
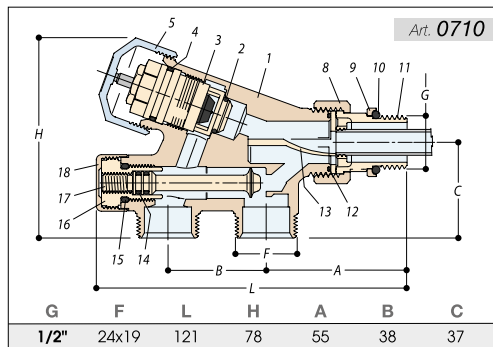
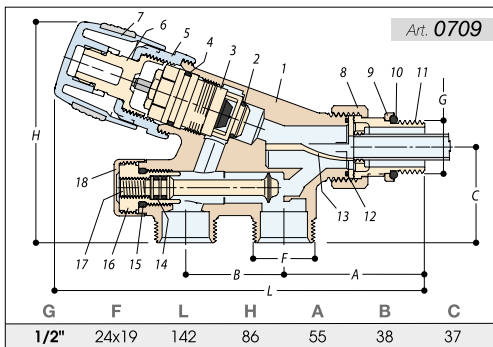
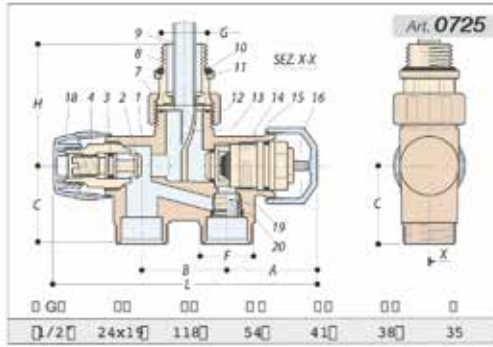
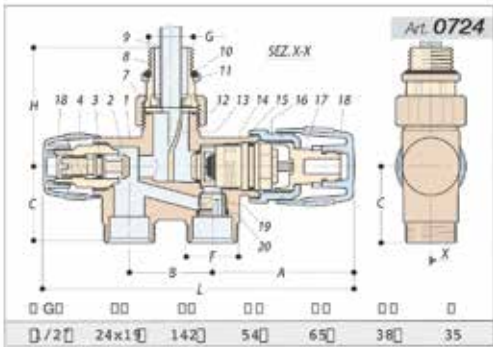
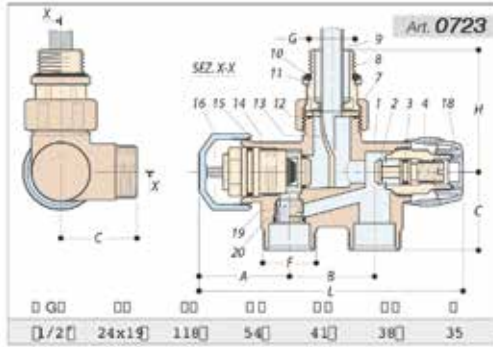
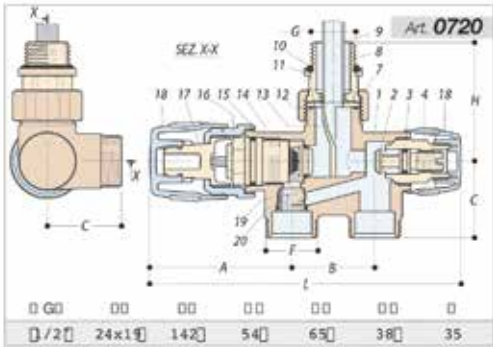
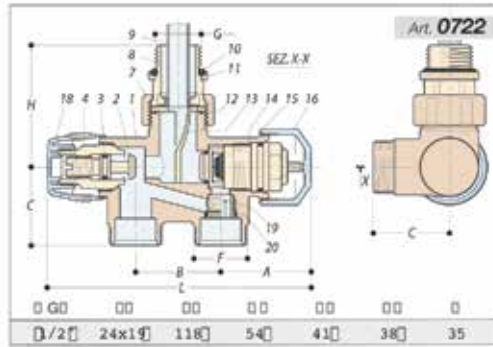
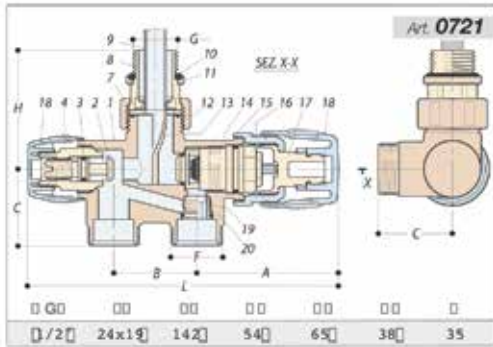
**Art. 0524**

□ G0	F0	H0	L
3/8"	24x19	42	81
1/2"	24x19	42	81



# Технические характеристики

Вентили для радиаторов



- 1 UNI EN 12165 - CW617N
- 2 UNI EN 12164 - CW614N
- 3 MESCOLA EPP
- 4 UNI EN 12165 - CW617N
- 5 UNI EN 12165 - CW617N
- 6 UNI EN 12165 - CW617N
- 7 UNI EN 12165 - CW507L
- 8 MESCOLA EPP

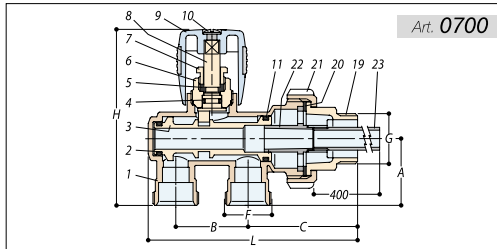
- 9 UNI EN 12165 - CW614N
- 10 MESCOLA EPP
- 11 NYLON
- 12 UNI EN 12164 - CW614N
- 13 MESCOLA EPP
- 14 ABS
- 15 RESINA ACETALICA
- 16 ABS + PVC

- 1 UNI EN 12165 - CW617N
- 2 UNI EN 12164 - CW614N
- 3 MESCOLA EPP
- 4 UNI EN 12165 - CW617N
- 5 UNI EN 12165 - CW617N
- 6 UNI EN 12165 - CW617N
- 7 UNI EN 12165 - CW507L
- 8 MESCOLA EPP

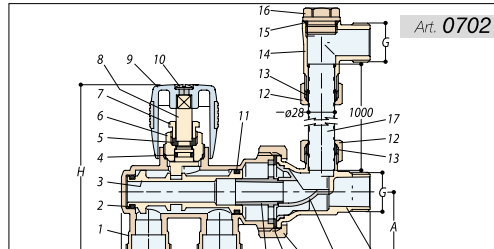
- 9 UNI EN 12165 - CW614N
- 10 MESCOLA EPP
- 11 NYLON
- 12 UNI EN 12164 - CW614N
- 13 MESCOLA EPP
- 14 ABS
- 15 RESINA ACETALICA
- 16 ABS + PVC



# Технические характеристики

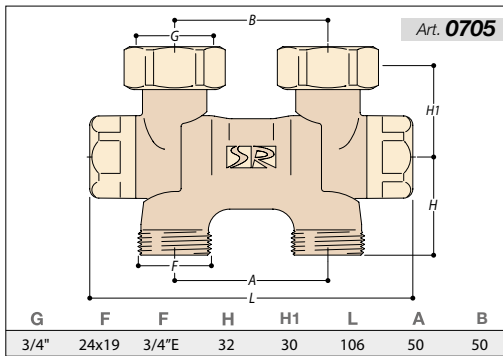
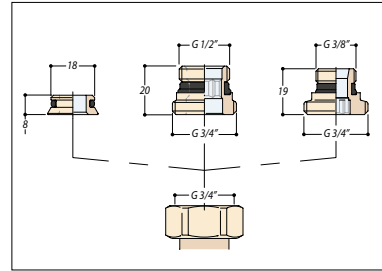


G	F	B	C	L	A	H
1/2"	24x19	38	59	112	35	89
3/4"	24x19	38	59	112	35	89
1"	24x19	38	59	112	35	89

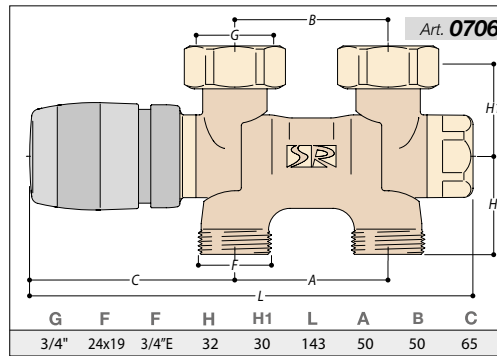


G	F	B	C	L	A	H
1/2"	24x19	38	81	133	35	93

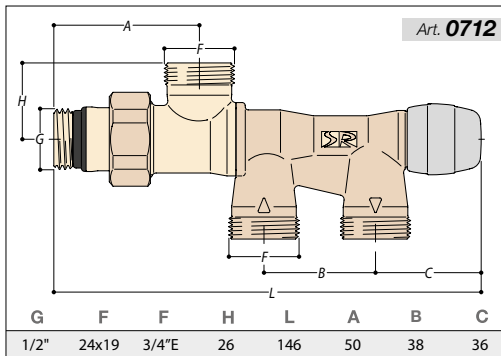
- |    |                     |    |                     |
|----|---------------------|----|---------------------|
| 1  | UNI EN 12165 CW617N | 13 | P.T.F.E.            |
| 2  | MESCOLA EPP         | 14 | UNI EN 12165 CW617N |
| 3  | UNI EN 12164 CW614N | 15 | MESCOLA EPP         |
| 4  | MESCOLA EPP         | 16 | UNI EN 12164 CW614N |
| 5  | P.T.F.E.            | 17 | UNI EN 12165 CW507L |
| 6  | UNI EN 12164 CW614N | 18 | UNI EN 12165 CW617N |
| 7  | UNI EN 12164 CW614N | 19 | NYLON+VETRO 30%     |
| 8  | UNI EN 12164 CW614N | 20 | UNI EN 12165 CW617N |
| 9  | ABS + PVC           | 21 | MESCOLA EPP         |
| 10 | UNI EN 12164 CW614N | 22 | ACETALICA P.T.F.E.  |
| 11 | MESCOLA EPP         | 23 | POLYPROPYLENE       |
| 12 | UNI EN 12164 CW614N |    |                     |



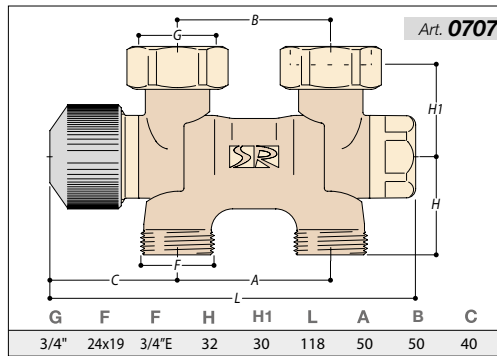
G	F	F	H	H1	L	A	B
3/4"	24x19	3/4"E	32	30	106	50	50



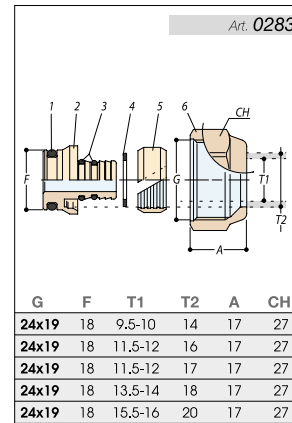
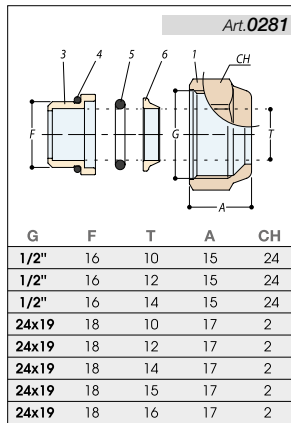
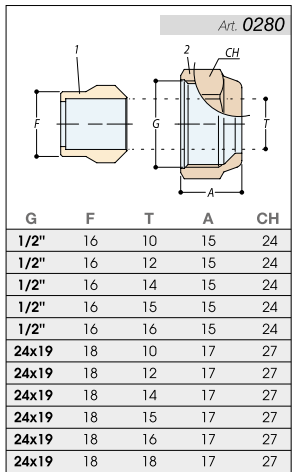
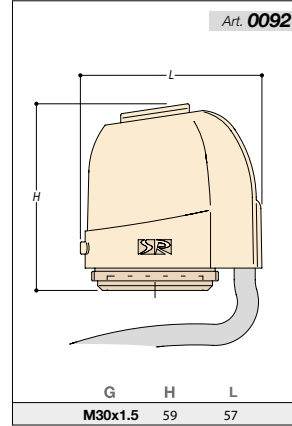
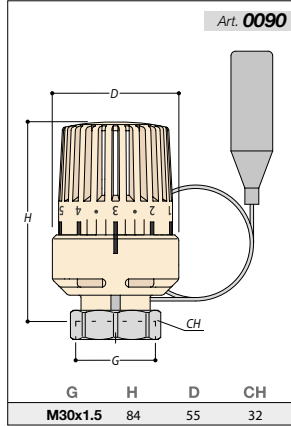
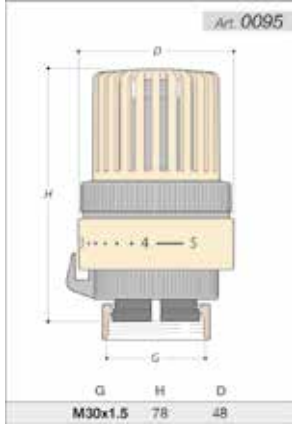
G	F	F	H	H1	L	A	B	C
3/4"	24x19	3/4"E	32	30	143	50	50	65



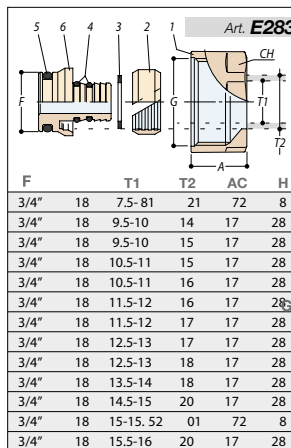
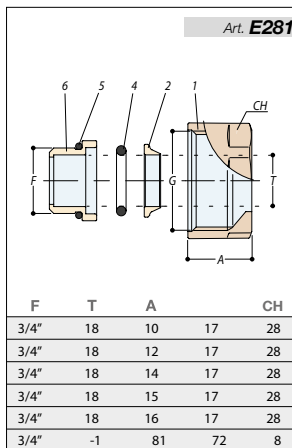
G	F	F	H	L	A	B	C
1/2"	24x19	3/4"E	26	146	50	38	36



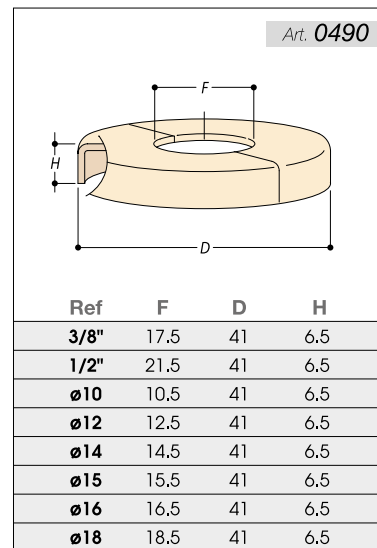
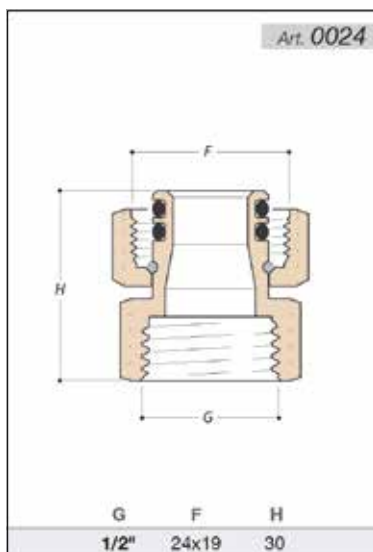
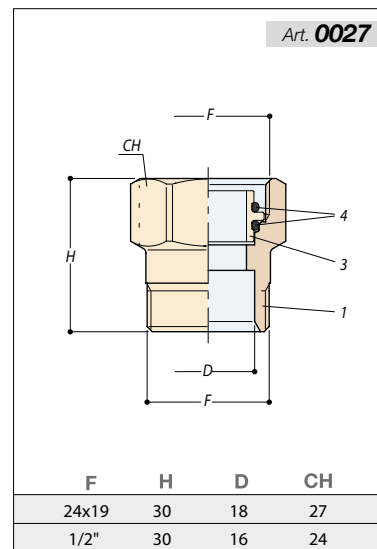
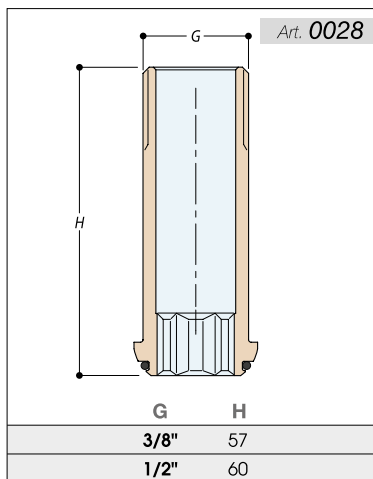
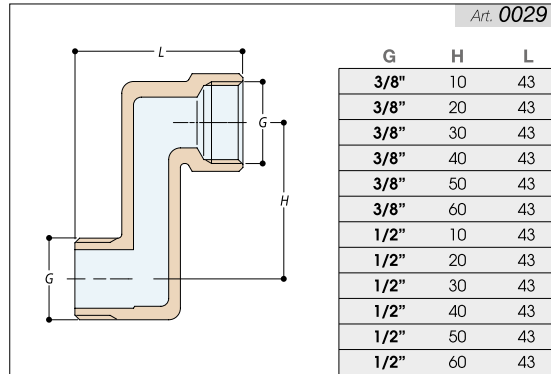
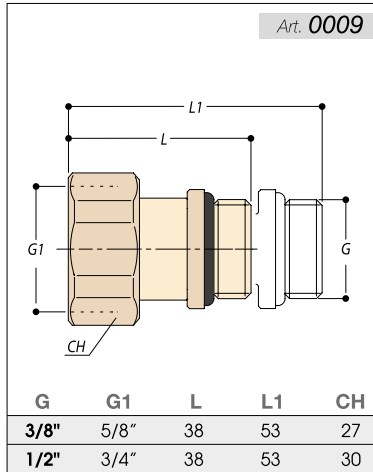
G	F	F	H	H1	L	A	B	C
3/4"	24x19	3/4"E	32	30	118	50	50	40



- 1 UNI EN 12164 - CW614N
- UNI EN 12165 - CW617N
- 2 P.T.F.E.
- 3 UNI EN 12164 - CW614N
- 4 MESCOLA EPP
- 5 MESCOLA EPP
- 6 UNI EN 12164 - CW614N







## 0280

Фитинг для медной трубы геометричный PTFE.



РАЗМЕР	ЖЁЛТЫЙ	НИКЕЛЬ
Ø 10 x 1/2"	0280-1500G0B0	0280-1500N0B0
Ø 12 x 1/2"	0280-1500G0C0	0280-1500N0C0
Ø 14 x 1/2"	0280-1500G0D0	0280-1500N0D0
Ø 15 x 1/2"	0280-1500G0E0	0280-1500N0E0
Ø 16 x 1/2"	0280-1500G0F0	0280-1500N0F0
Ø 10 x 24/19	0280-1900G0B0	0280-1900N0B0
Ø 12 x 24/19	0280-1900G0C0	0280-1900N0C0
Ø 14 x 24/19	0280-1900G0D0	0280-1900N0D0
Ø 15 x 24/19	0280-1900G0E0	0280-1900N0E0
Ø 16 x 24/19	0280-1900G0F0	0280-1900N0F0
Ø 18 x 24/19	0280-1900G0G0	0280-1900N0G0

Упаковка: 50 шт - Ящик: 300 шт

## 0283

Фитинг для многослойной трубы.

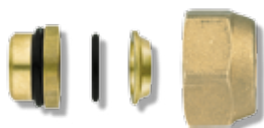


РАЗМЕР	ЖЁЛТЫЙ	НИКЕЛЬ
Ø 9,5/10-14 x 1/2"	0283-1500G0D0	0283-1500N0D0
Ø 11,5/12-16 x 1/2"	0283-1500G0F0	0283-1500N0F0
Ø 7,5/8-12 x 24/19	0283-1900G0C0	0283-1900N0C0
Ø 9,5/10-14 x 24/19	0283-1900G0D0	0283-1900N0D0
Ø 9,5/10-15 x 24/19	0283-1900G0E0	0283-1900N0E0
Ø 10,5/11-15 x 24/19	0283-1900GHE0	0283-1900NHE0
Ø 10,5/11-16 x 24/19	0283-1900GHF0	0283-1900NHF0
Ø 11,5/12-16 x 24/19	0283-1900G0F0	0283-1900N0F0
Ø 11,5/11-17 x 24/19	0283-1900GWF0	0283-1900NWF0
Ø 12,5/13-17 x 24/19	0283-1900GFF0	0283-1900NFF0
Ø 12,5/13-18 x 24/19	0283-1900GFG0	0283-1900NFG0
Ø 13,5/14-18 x 24/19	0283-1900G0G0	0283-1900N0G0
Ø 14,5/15-20 x 24/19	0283-1900GFH0	0283-1900NFH0
Ø 15/15,5-20 x 24/19	0283-1900GHH0	0283-1900NHH0
Ø 15,5/16-20 x 24/19	0283-1900GOH0	0283-1900NOH0

Упаковка: 50 шт - Ящик: 300 шт

## 0281

Фитинг для медной трубы геометричный O-RING.

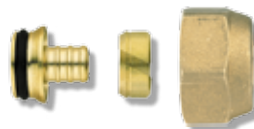


РАЗМЕР	ЖЁЛТЫЙ	НИКЕЛЬ
Ø 10 x 1/2"	0281-1500G0B0	0281-1500N0B0
Ø 12 x 1/2"	0281-1500G0C0	0281-1500N0C0
Ø 14 x 1/2"	0281-1500G0D0	0281-1500N0D0
Ø 10 x 24/19	0281-1900G0B0	0281-1900N0B0
Ø 12 x 24/19	0281-1900G0C0	0281-1900N0C0
Ø 14 x 24/19	0281-1900G0D0	0281-1900N0D0
Ø 15 x 24/19	0281-1900G0E0	0281-1900N0E0
Ø 16 x 24/19	0281-1900G0F0	0281-1900N0F0
Ø 18 x 24/19	0281-1900G0G0	0281-1900N0G0

Упаковка: 50 шт - Ящик: 300 шт

## 0282

Фитинг для пластмассовой трубы.



РАЗМЕР	ЖЁЛТЫЙ	НИКЕЛЬ
Ø 8-12 x 24/19	0282-1900G0C0	0282-1900N0C0
Ø 10-15 x 24/19	0282-1900G0E0	0282-1900N0E0
Ø 12-16 x 24/19	0282-1900G0F0	0282-1900N0F0
Ø 13-18 x 24/19	0282-1900G0G0	0282-1900N0G0
Ø 14-18 x 24/19	0282-1900GHG0	0282-1900NHG0

Упаковка: 50 шт - Ящик: 300 шт

## 0051

Колпачок открытый с прокладкой.



РАЗМЕР	ЖЁЛТЫЙ	НИКЕЛЬ
3/4" x 1/4"	0051-2000G080	0051-2000N080
3/4" x 3/8"	0051-2000G100	0051-2000N100
1" x 1/4"	0051-2500G080	0051-2500N080
1" x 3/8"	0051-2500G100	0051-2500N100

## 0059

Колпачок открытый с прокладкой для арт.0058.



РАЗМЕР	ЖЁЛТЫЙ	НИКЕЛЬ
3/4" x 1/4"	0059-2000G080	0059-2000N080
3/4" x 3/8"	0059-2000G100	0059-2000N100

## 0052

Колпачок глухой с прокладкой.



РАЗМЕР	ЖЁЛТЫЙ	НИКЕЛЬ
1/2"	0052-1500G000	0052-1500N000
5/8"	0052-1800G000	0052-1800N000
24/19	0052-1900G000	0052-1900N000
3/4"	0052-2000G000	0052-2000N000
1"	0052-2500G000	0052-2500N000

## 0060

Колпачок глухой с прокладкой для арт.0058.



РАЗМЕР	ЖЁЛТЫЙ	НИКЕЛЬ
3/4"	0060-2000G000	0060-2000N000

## 0054/1

Маховик для коллектора арт.0054.



РАЗМЕР	
∅ 6 mm	0041-20000000

## 0054/2

Диск синий/красный для арт.0054. арт.0054.



РАЗМЕР	
	0054-20030000

## 0054/3

Диск с двойным фасадом для арт.0054.



РАЗМЕР	
	0054-20040000

## 0010

Винт.



РАЗМЕР	НИКЕЛЬ
42430	0010-0A00N000