

## Интеллектуальное здание: увеличение Ваших возможностей Система автоматизации зданий

Появившись на российском рынке сравнительно недавно, из разряда новинок с труднообъяснимыми преимуществами система «Умный дом» постепенно превратилась в значимый элемент обеспечения комфорта и безопасности жилья. Для людей, осведомленных в области автоматизации зданий, это понятие имеет вполне определенный смысл. Обычные пользователи зачастую имеют смутное представление об истинных возможностях и прямом предназначении «Умного дома». Естественно, что у человека, планирующего оборудовать таким образом свое жилье, возникает множество вопросов. Постараемся по порядку прояснить ситуацию с назначением, а также принципами функционирования данной системы.

**В** прямом переводе английский термин «Intelligent Building» означает «Интеллектуальное здание». Однако дословный перевод не может корректно и в полной мере отразить смысл всей концепции. Суть концепции «Умного дома» предполагает такую систему автоматизации здания, которая способна распознавать внешние параметры и реагировать на них в соответствии с запрограммированными настройками.

Прежде всего, данная система позволяет самостоятельно решать большое количество задач по причине того, что каждая составляющая оснащена своим «интеллектом», не зависящим от контроллера системы управления.

Перечень выполняемых функций:

- управление освещением;
- управление микроклиматом (вентиляция, кондиционирование воздуха, отопление);
- управление жалюзи;
- обеспечение безопасности жилья – управление системой сигнализации;



■ Рис. 1. Электромоторный привод систем EIB/LON

- управление энергопотреблением.

Необходимо также отметить, что существенным преимуществом системы автоматизации является оптимальное использование пространства помещения. Нет необходимости прокладывать дополнительные кабели, т. к. вся система управляется по одной общей линии.

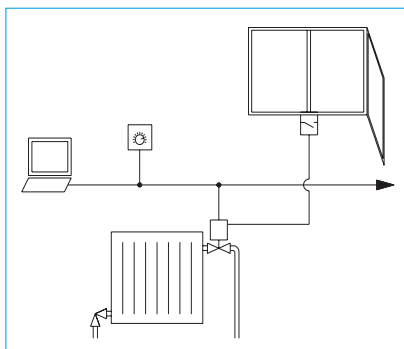
Одна из важнейших составляющих комфорта любого помещения – это температура. Далее постараемся

подробно осветить особенности управления системой отопления в «Интеллектуальном здании».

### Сенсоры и активаторы

Функционирование системы происходит посредством шины EIB (European Installation Bus – европейская инсталляционная шина). Шина EIB – это локальная сеть, которая связывает все устройства и позволяет каждому из них получать сигнал, передаваемый любым другим участником сети. Однако, обладая индивидуальным адресом, каждый компонент сети реагирует только на тот сигнал, который обращен непосредственно к нему.

Система EIB децентрализованная, что означает связь всех компонентов сети без единого контролирующего устройства. Информация, которой обмениваются компоненты, передается по шине в виде телеграмм в соответствии с запрограммированными настройками. Гибкость системы обусловлена ее децентрализацией. Однако при необходимости возможна установка на шине единого контролирующего устройства, которое обеспе-



■ Рис. 2. Схема регулирования температуры отдельного помещения при помощи электромоторных приводов

чит централизованное управление всей системы.

Сенсоры – чувствительные элементы, улавливающие изменение тех или иных параметров окружающей среды, например, количество солнечного света, температуру и влажность воздуха, скорость ветра, положение регулирующего вентиля в системе отопления. Сенсор преобразует полученные данные в электросигнал и передает его по шине. Активаторы – устройства, получающие информацию от сенсоров. В зависимости от происходящего события и прописанной в протоколе шины операции реагирования, исполнители совершают то или иное действие (закрываются жалюзи, включается увлажнитель воздуха, понижается температура в помещении). Децентрализация системы делает ее гибкой. Фактически это означает, что в зависимости от меняющихся потребностей системы или вследствие реконструкции здания можно отключить или добавить необходимое количество компонентов.

### Регулирование температуры отдельного помещения

Рассмотрим работу одной из составляющих системы «Умный дом» – регулирование температуры отдельного помещения.

Речь идет об электромоторных приводах для термостатических вентилях, которые могут напрямую устанавливаться в систему EIB или LON (рис. 1).

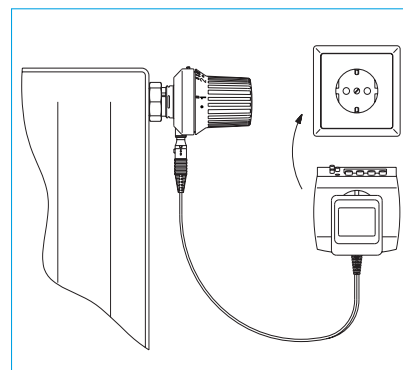
Мощность, необходимую для работы электромоторного сервопривода, обеспечивает шина EIB, поэтому нет необходимости прокладывать дополнительный кабель напряжения. Комбинация управляемого системой EIB комнатного термостата и сервопривода обеспечивает высокое качество регулирования.

Сервоприводы системы LON и EIB для термостатических вентилях имеют один или два бинарных входа, к которым могут быть присоединены, например, оконные контакты (рис. 2). При этом всегда есть возможность запросить положение привода и определить, какое из окон в доме открыто. Если окно открыто, оконный контакт подает сигнал на привод. Вентиль закрывается или посылает по шине сигнал регулятору температуры. Стоит отметить, что экономия энергии в этом случае более существенна, чем при радиаторном отоплении с регулируемым обычными термостатами.

Еще одна возможность регулирования температуры отдельного помещения – это применение энергосберегающего набора «Uni XHZ» (рис. 3, 4). Дополнительным преимуществом в этом случае является функция временного понижения температуры. Если в обычном рабочем режиме термостатическая головка поддерживает установленную температуру без использования внешних



■ Рис. 3. Энергосберегающий набор «Uni XHZ»



■ Рис. 4. Схема установки энергосберегающего набора «Uni XHZ»

источников энергии, то при подающемся на нее дополнительном сигнале 24 В она производит понижение температуры, например, ночью или в выходные дни. Напряжение в 24 В головка может получать от комнатных термостатов. Также возможно присоединение посредством обычных розеток, которые при помощи активаторов встроены в систему шин EIB или LON. Многообразные варианты комбинаций при применении термостатов с функцией временного понижения температуры позволяют существенно уменьшить энергопотребление.

### Заключение

Все большее развитие техники системы «Умный дом» в жилых зданиях позволяет без дополнительных затрат обеспечивать комфорт в помещении и существенно экономить энергопотребление. Несмотря на то что реализация данного проекта требует существенных капиталовложений, за счет экономии энергии они окупаются в среднем через несколько лет. Учитывая постоянно растущие затраты на энергию, это является более чем актуальным. ■

КОМПЛЕКСНАЯ ПОСТАВКА ОТОПЛИТЕЛЬНОГО ОБОРУДОВАНИЯ  
**ТЕПЛОДОМ**

Тел.: (812) 244-17-01  
Факс: (812) 244-17-00  
info@spbteplodom.com  
www.spbteplodom.com